

(D)	Originalbetriebsanleitung/Ersatzteilliste	6
(GB)	Original operating manual/Spare parts list	9
(F)	Notice d'utilisation d'origine/Liste de pièces de rechange	12
(E)	Manual de instrucciones original/Lista de piezas de repuesto	15
(I)	Istruzioni per l'uso originali/Elenco parti di ricambio	18
(NL)	Originele gebruiksaanwijzing/Lijst met reserveonderdelen	21
(S)	Originalbruksanvisning/Reservdelslista	24
(FIN)	Alkuperäiset käyttöohjeet/Varaosaluettelo	27
(DK)	Original brugsanvisning/Reservedelsliste	29
(N)	Originalbruksanvisning/Reservedelsliste	32
(P)	Manual de instruções original/Lista de peças sobresselentes	35
(RUS)	Оригинал Руководства по эксплуатации/Перечень запасных частей	38
(CZ)	Originál návodu k obsluze/Seznam náhradních dílů	41
(PL)	Oryginalna instrukcja eksploatacji/Lista części zamiennych	44

DTS 400 Q
DTS 400 EQ



Deltaschleifer Delta sander Ponceuse triangulaire	Serien-Nr. Serial no. N° de série
DTS 400 Q	493517
DTS 400 EQ	493518
Jahr der CE-Kennzeichnung: Year of CE mark: Année du marquage CE :	2005

(D) EG-Konformitätserklärung. Wir erklären in alleiniger Verantwortung, dass dieses Produkt mit den folgenden Normen oder normativen Dokumenten übereinstimmt: EN 60745-1, EN 60745-2-4, EN 55014-1, EN 55014-2, EN 61000-3-2, EN 61000-3-3 gemäß den Bestimmungen der Richtlinien 2006/42/EG, 2004/108/EG, 2011/65/EU.

(GB) EC-Declaration of Conformity: We declare at our sole responsibility that this product is in conformity with the following standards or standardised documents: EN 60745-1, EN 60745-2-4, EN 55014-1, EN 55014-2, EN 61000-3-2, EN 61000-3-3 in accordance with the regulations 2006/42/EC, 2004/108/EC, 2011/65/EU.

(F) CE-Déclaration de conformité communautaire. Nous déclarons sous notre propre responsabilité que ce produit est conforme aux normes ou documents de normalisation suivants: EN 60745-1, EN 60745-2-4, EN 55014-1, EN 55014-2, EN 61000-3-2, EN 61000-3-3 conformément aux prescriptions des directives 2006/42/CE, 2004/108/CE, 2011/65/UE.

(E) CE-Declaración de conformidad. Declaramos bajo nuestra exclusiva responsabilidad que este producto corresponde a las siguientes normas o documentos normalizados: EN 60745-1, EN 60745-2-4, EN 55014-1, EN 55014-2, EN 61000-3-2, EN 61000-3-3 conforme a las prescripciones estipuladas en las directrices 2006/42/CE, 2004/108/CE, 2011/65/UE.

(I) CE-Dichiarazione di conformità. Dichiariamo sotto la nostra esclusiva responsabilità che il presente prodotto è conforme alle norme e ai documenti normativi seguenti: EN 60745-1, EN 60745-2-4, EN 55014-1, EN 55014-2, EN 61000-3-2, EN 61000-3-3 conformemente alle normative delle direttive 2006/42/CE, 2004/108/CE, 2011/65/UE.

(NL) EG-conformiteitsverklaring. Wij verklaren op eigen verantwoordelijkheid dat dit produkt voldoet aan de volgende normen of normatieve documenten: EN 60745-1, EN 60745-2-4, EN 55014-1, EN 55014-2, EN 61000-3-2, EN 61000-3-3 conform de richtlijnen 2006/42/EG, 2004/108/EG, 2011/65/EU.

(S) EG-konformitetsförklaring. Vi förklarar i eget ansvar, att denna produkt stämmer överens med följande normer och normativa dokument: EN 60745-1, EN 60745-2-4, EN 55014-1, EN 55014-2, EN 61000-3-2, EN 61000-3-3 enligt bestämmelserna i direktiven 2006/42/EG, 2004/108/EG, 2011/65/EU.

(FIN) EY-standardin mukaisuusvakuutus. Vakuutamme yksinvastuullisina, että tuote on seuraavien standardien ja normatiivisten ohjeiden mukainen: EN 60745-1, EN 60745-2-4, EN 55014-1, EN 55014-2, EN 61000-3-2, EN 61000-3-3 direktiivien 2006/42/EY, 2004/108/EY, 2011/65/EU määräysten mukaan.

(DK) EF-konformitetserklæring: Vi erklærer at have alene ansvaret for, at dette produkt er i overensstemmelse med de følgende normer eller normative dokumenter: EN 60745-1, EN 60745-2-4, EN 55014-1, EN 55014-2, EN 61000-3-2, EN 61000-3-3 i henhold til bestemmelserne af direktiverne 2006/42/EG, 2004/108/EG, 2011/65/EU.

(N) CE-Konformitetserklæring. Vi erklærer på eget ansvar at dette produktet er i overensstemmelse med følgende normer eller normative dokumenter: EN 60745-1, EN 60745-2-4, EN 55014-1, EN 55014-2, EN 61000-3-2, EN 61000-3-3 iht. Bestemmelsene i rådsdirektivene 2006/42/EF, 2004/108/EF, 2011/65/EU.

(P) CE-Declaração de conformidade: Declaramos, sob a nossa exclusiva responsabilidade, que este produto corresponde às normas ou aos documentos normativos citados a seguir: EN 60745-1, EN 60745-2-4, EN 55014-1, EN 55014-2, EN 61000-3-2, EN 61000-3-3 segundo as disposições das directivas 2006/42/CE, 2004/108/CE, 2011/65/UE.

(RUS) Декларация соответствия ЕС. Мы заявляем с исключительной ответственностью, что данный продукт соответствует следующим нормам или нормативным документам: EN 60745-1, EN 60745-2-4, EN 55014-1, EN 55014-2, EN 61000-3-2, EN 61000-3-3 в соответствии с положениями директив 2006/42/ EG, 2004/108/EG, 2011/65/EU.

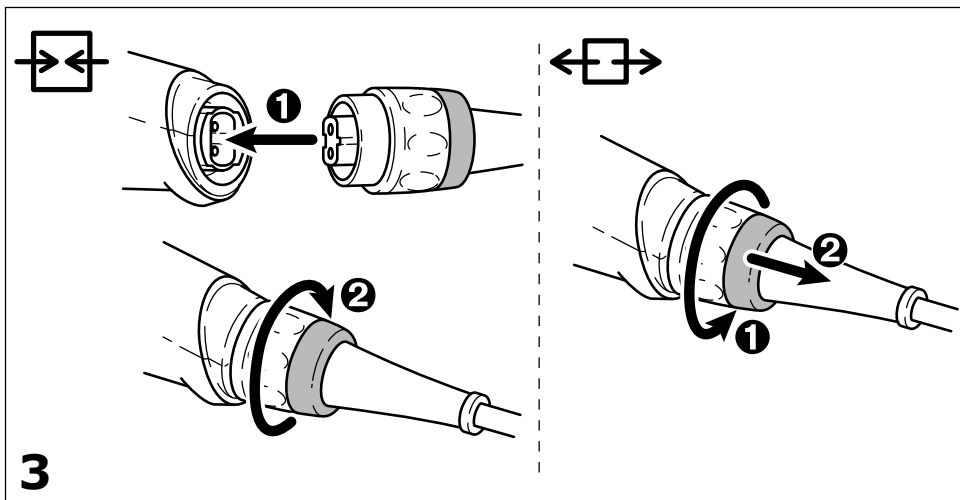
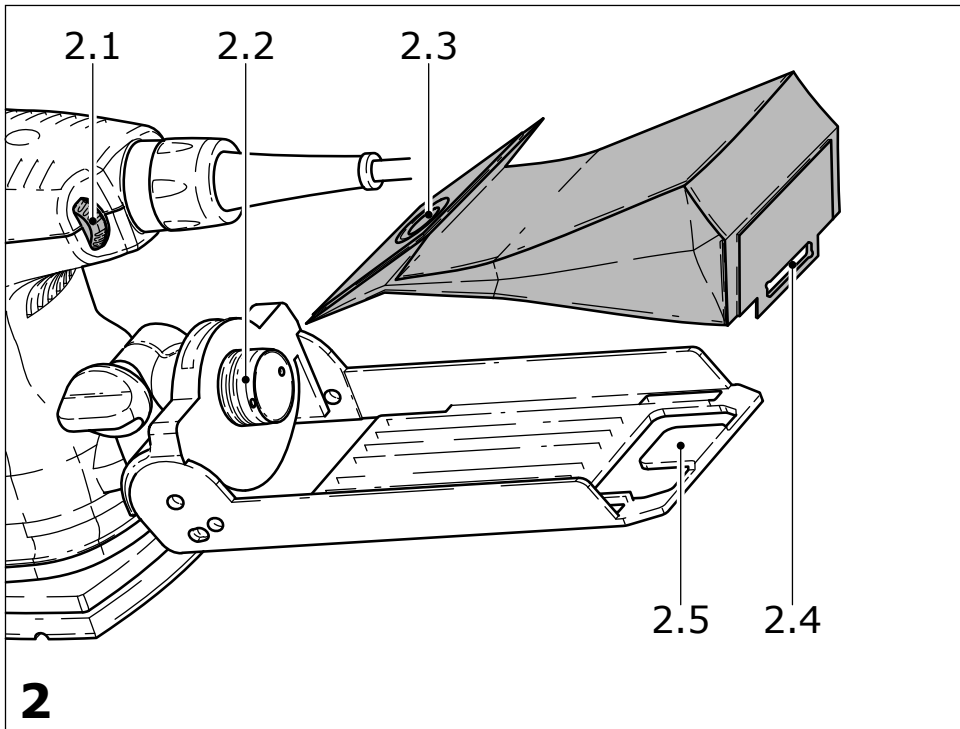
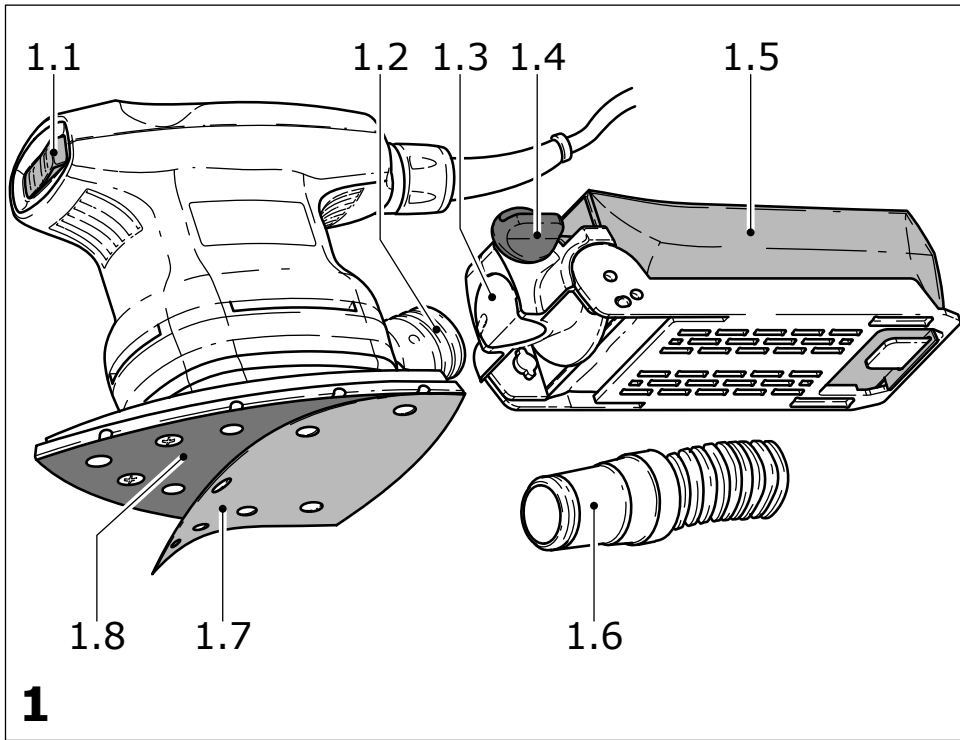
(CZ) ES prohlášení o shodě. Prohlašujeme s veškerou odpovědností, že tento výrobek je ve shodě s následujícími normami nebo normativními dokumenty: EN 60745-1, EN 60745-2-4, EN 55014-1, EN 55014-2, EN 61000-3-2, EN 61000-3-3 podle ustanovení směrnic, 2006/42/ES, 2004/108/ES, 2011/65/EU.

(PL) Oświadczenie o zgodności z normami UE. Niniejszym oświadczamy na własną odpowiedzialność, że produkt ten spełnia następujące normy lub dokumenty normatywne: EN 60745-1, EN 60745-2-4, EN 55014-1, EN 55014-2, EN 61000-3-2, EN 61000-3-3 zgodnie z postanowieniami wytycznych 2006/42/EG, 2004/108/EG, 2011/65/EU.

ppa. Dr. Martin Zimmer

Dr. Martin Zimmer 18.12.2012
Leiter Forschung, Entwicklung, technische Dokumentation
Head of Research, Development and Technical Documentation
Directeur recherche, développement, documentation technique

CE Festool Group GmbH & Co. KG
Wertstr. 20
D-73240 Wendlingen



Deltaschleifer

Technische Daten	DTS 400 Q	DTS 400 EQ
Leistung	200 W	
Drehzahl	14.000 min ⁻¹	5.000 - 14.000 min ⁻¹
Arbeitshöhe	28.000 min ⁻¹	10.000 - 28.000 min ⁻¹
Schleifhub	2,0 mm	
Schleifschuh	100 x 150 mm (Delta-Form)	
Gewicht	1,1 kg (ohne Kabel)	
Schutzklasse	□ / II	

Die angegebenen Abbildungen befinden sich am Anfang der Bedienungsanleitung.

Symbole



Warnung vor allgemeiner Gefahr



Gehörschutz tragen!



Anleitung/Hinweise lesen!

1 Bestimmungsgemäße Verwendung

Die Maschine ist bestimmungsgemäß vorgesehen zum Schleifen von Holz, Kunststoff, Stein, Verbundwerkstoffen, Farbe/Lacke, Spachtelmasse und ähnlichen Werkstoffen. Metall und asbesthaltige Werkstoffe dürfen nicht bearbeitet werden. Aufgrund ihrer Größe, ihres Gewichtes und ihrer Leistung, ist die Maschine insbesondere zur Bearbeitung kleiner Flächen sowie für Überkopfarbeiten geeignet.

Wegen der elektrischen Sicherheit darf die Maschine nicht feucht sein und nicht in feuchter Umgebung betrieben werden. Die Maschine darf nur für Trockenschliff verwendet werden.



Für Schäden und Unfälle bei nicht bestimmungsgemäßem Gebrauch haftet der Benutzer.

2 Sicherheitshinweise

2.1 Allgemeine Sicherheitshinweise



Warnung! Lesen Sie sämtliche Sicherheitshinweise und Anweisungen. Fehler bei der Einhaltung der Warnhinweise und Anweisungen können elektrischen Schlag, Brand und/

oder schwere Verletzungen verursachen.

Bewahren Sie alle Sicherheitshinweise und Anweisungen für die Zukunft auf.

Der in den Sicherheitshinweisen verwendete Begriff „Elektrowerkzeug“ bezieht sich auf netzbetriebene Elektrowerkzeuge (mit Netzkabel) und auf akkubetriebene Elektrowerkzeuge (ohne Netzkabel).

2.2 Maschinenspezifische Sicherheitshinweise

- Tragen Sie, wegen den beim Schleifen auftretenden Gefahren, stets eine Schutzbrille.
- Entstehen beim Schleifen explosive oder selbstentzündliche Stäube, so sind unbedingt die Bearbeitungshinweise des Werkstoffherstellers zu beachten.
- Beim Arbeiten können schädliche/giftige Stäube entstehen (z. B. bleihaltiger Anstrich, einige Holzarten und Metall). Das Berühren oder Einatmen dieser Stäube kann für die Bedienperson oder in der Nähe befindliche Personen eine Gefährdung darstellen. Beachten Sie die in Ihrem Land gültigen Sicherheitsvorschriften. Schließen Sie das Elektrowerkzeug an eine geeignete Absaugeinrichtung an. Tragen Sie zum Schutz Ihrer Gesundheit eine P2-Atmenschutzmaske.

2.3 Emissionswerte

Die nach EN 60745 ermittelten Werte betragen typischerweise:

Schalldruckpegel	70 dB(A)
Schalleistungspegel	81 dB(A)
Messunsicherheitszuschlag	K = 3 dB



Gehörschutz tragen!

Schwingungsgesamtwerte (Vektorsumme dreier Richtungen) ermittelt entsprechend EN 60745:

Schwingungsemissionswert (3-achsig)	$a_h = 4,0 \text{ m/s}^2$
Unsicherheit	$K = 2,0 \text{ m/s}^2$

Die angegebenen Emissionswerte (Vibration, Geräusch) wurden gemäß den Prüfbedingungen in EN 60745 gemessen, und dienen dem Maschinenvergleich. Sie eignen sich auch für eine vorläufige Einschätzung der Vibrations- und Geräuschbelastung beim Einsatz.

Die angegebenen Emissionswerte repräsentieren die hauptsächlichen Anwendungen des Elektrowerkzeugs. Wird jedoch das Elektrowerkzeug für andere Anwendungen, mit anderen Einsatzwerkzeugen oder ungenügend gewartet eingesetzt, kann dies die Vibrations- und Geräuschbelastung

über den gesamten Arbeitszeitraum deutlich erhöhen. Für eine genaue Abschätzung während einem vorgegebenen Arbeitszeitraum sind auch die darin enthaltenen Leerlauf- und Stillstandszeiten der Maschine zu beachten. Dieses kann die Belastung über den gesamten Arbeitszeitraum erheblich verringern.

3 Elektrischer Anschluss und Inbetriebnahme



Die Netzspannung muss mit der Angabe auf dem Leistungsschild übereinstimmen. Schalten Sie die Maschine vor dem Anschließen oder Lösen der Netzanschlussleitung stets aus!



Anschließen und Lösen der Netzanschlussleitung siehe Bild 3. Der Schalter (1.1) dient als Ein-/Aus-Schalter (I = Ein/0 = Aus).

4 Elektronik



Der DTS 400 EQ besitzt eine elektronische Regelung, mit der sich die Drehzahl stufenlos variieren lässt.

Dadurch können Sie die Schleifgeschwindigkeit dem jeweiligen Werkstoff optimal anpassen (siehe Kapitel 6). Stellen Sie die Drehzahl am Stellrad (2.1) ein.

5 Einstellungen an der Maschine



Ziehen Sie vor allen Arbeiten an der Maschine stets den Netzstecker aus der Steckdose.

5.1 Staubabsaugung



Schließen Sie die Maschine stets an eine Absaugung an. Die Staubabsaugung verhindert hohe Staub-

belastungen in der Arbeitsluft und größere Verschmutzungen am Arbeitsplatz. Der Schleifstaub wird durch die Absaugkanäle im Schleifschuh direkt an der Abriebstelle abgesaugt.

a) Eigenabsaugung

Die Maschinen sind serienmäßig mit einer Eigenabsaugung ausgestattet. Der Schleifstaub wird durch Absaugöffnungen im Schleifschuh (1.8) abgesaugt und im Turbofilter (1.5) aufgefangen. Wenn der Turbofilter so weit mit Schleifstaub gefüllt ist, dass die Absaugleistung nachlässt, ist dieser zu wechseln.

Montage eines Turbofilters

- Vorderes Kartenteil des Turbofilters mit Dichtlippe (2.3) auf den Absaugstutzen (2.2) des Filterhalters schieben,
- hinteres Kartenteil mit Schlitz (2.4) auf die Halterippe (2.5) des Filterhalters stecken,
- Filterhalter mit der Öffnung (1.3) bis zum Anschlag auf den Absaugstutzen (1.2) der Maschine stecken und mit Drehknopf (1.4) festklemmen.

b) Fremdabsaugung mit Absauggerät

Um bei längeren Schleifarbeiten einen häufigen Wechsel des Turbofilters zu vermeiden, kann, anstelle der Eigenabsaugung, ein Festool-Absauggerät angeschlossen werden. Dazu wird der Absaugschlauch (Ø 27 mm (1.6)) des Absauggerätes auf den Absaugstutzen (1.2) gesteckt.

5.2 Schleifmittel befestigen



Verwenden Sie nur originale Festool-Schleifmittel!

Auf den Stickfix-Schleifschuhen können selbsthaftende Schleifmittel wie Stickfix-Schleifpapiere und Schleifvliese befestigt werden. Die Schleifmittel (1.7) werden einfach auf den Schleifschuh (1.8) aufgedrückt und nach Gebrauch wieder abgezogen.

6 Arbeitshinweise

Überlasten Sie die Maschine nicht, indem Sie diese zu stark andrücken! Sie erreichen das beste Schleifergebnis, wenn Sie mit mäßig starkem Anpressdruck arbeiten. Die Schleifleistung und -qualität hängen im wesentlichen von der Wahl des richtigen Schleifmittels ab. Für Maschinen mit Elektronik empfehlen wir folgende Einstellungen des Stellrades (2.1):

Stellrad-Stufe

- Schleifarbeiten

5 - 6

- Schleifen mit max. Abrieb
- Abschleifen alter Farben
- Schleifen von Holz und Furnier vor der Lackierung
- Lackzwischenchliff auf Flächen

4 - 5

- Schleifen von dünn aufgetragenem Vorlack
- Schleifen von Holz mit Schleif-Vlies
- Kantenbrechen an Holzteilen
- Glätten von grundierten Holzflächen

3 - 4

- Schleifen von Vollholz- und Furnierkanten
- Schleifen im Falz von Fenstern und Türen

- Lackzwischen Schliff an Kanten
- Anschleifen von Naturholzfenstern mit Schleif-Vlies
- Glätten der Holzoberfläche vor dem Beizen mit Schleif-Vlies
- Abreiben gebeizter Flächen mit Schleif-Vlies
- Abreiben oder Abheben der überflüssigen Kalkpaste mit Schleif-Vlies

2 - 3

- Lackzwischen Schliff auf gebeizten Flächen
- Säubern von Naturholz-Fensterfälzen mit Schleif-Vlies

1 - 2

- Schleifen von gebeizten Kanten
- Schleifen von thermoplastischen Kunststoffen.

① Weitere interessante Informationen zum Arbeiten mit Ihrem Festool Werkzeug finden Sie auf der Internetseite www.festool.de/fuer-zuhause, z. B.:

- Anwendungsbeispiele – Tipps und Tricks,
- Maschinenkunde,
- Kostenlose Baupläne zum Download,
- Wissenswertes rund ums Holz - Holzlexikon

7 Zubehör



Verwenden Sie zu Ihrer eigenen Sicherheit nur original Festool-Zubehör und Ersatzteile.

Festool bietet für jeden Anwendungsfall das passende Zubehör, Schleif- und Poliermittel an. Die Bestellnummern für Zubehör und Werkzeuge finden Sie in Ihrem Festool-Katalog oder im Internet unter „www.festool.com“.

8 Wartung und Pflege



Ziehen sie vor allen Arbeiten an der Maschine stets den Netzstecker aus der Steckdose!



Alle Wartungs- und Reparaturarbeiten, die ein Öffnen des Motorgehäuses erfordern, dürfen nur von einer autorisierten Kundendienstwerkstatt durchgeführt werden.

Zur Sicherung der Luftzirkulation müssen die Kühlluftöffnungen im Motorgehäuse stets frei und sauber gehalten werden.

Das Gerät ist mit selbstabschaltbaren Spezialkohlen ausgerüstet. Sind diese abgenutzt, erfolgt eine automatische Stromunterbrechung und das Gerät kommt zum Stillstand.

9 Entsorgung

Werfen Sie Elektrowerkzeuge nicht in den Hausmüll! Führen Sie die Geräte, Zubehör und Verpackungen einer umweltgerechten Wiederverwertung zu. Beachten Sie dabei die geltenden nationalen Vorschriften.

Nur EU: Gemäß Europäischer Richtlinie 2002/96/EG müssen verbrauchte Elektrowerkzeuge getrennt gesammelt und einer umweltgerechten Wiederverwertung zugeführt werden.

10 Gewährleistung

Für unsere Geräte leisten wir auf Material- oder Fertigungsfehler Gewährleistung gemäß den länderspezifischen gesetzlichen Bestimmungen, mindestens jedoch 12 Monate. Innerhalb der Staaten der EU beträgt die Gewährleistungszeit 24 Monate (Nachweis durch Rechnung oder Lieferschein). Schäden, die insbesondere auf natürliche Abnutzung/Verschleiß, Überlastung, unsachgemäße Behandlung bzw. durch den Verwender verschuldete Schäden oder sonstige Verwendung entgegen der Bedienungsanleitung zurückzuführen sind oder beim Kauf bekannt waren, bleiben von der Gewährleistung ausgeschlossen. Ebenso ausgeschlossen bleiben Schäden, die auf die Verwendung von nicht-originalem Festool Zubehör und Verbrauchmaterial (z. B. Schleifteller) zurückzuführen sind. Beanstandungen können nur anerkannt werden, wenn das Gerät unzerlegt an den Lieferanten oder an eine autorisierte Festool-Kundendienstwerkstätte zurückgesendet wird. Bewahren Sie Bedienungsanleitung, Sicherheitshinweise, Ersatzteilliste und Kaufbeleg gut auf. Im Übrigen gelten die jeweils aktuellen Gewährleistungsbedingungen des Herstellers.

Anmerkung

Aufgrund der ständigen Forschungs- und Entwicklungsarbeiten sind Änderungen der hierin gemachten technischen Angaben vorbehalten.

REACH für Festool Produkte, deren Zubehör und Verbrauchsmaterial:

REACH ist die seit 2007 in ganz Europa gültige Chemikalienverordnung. Wir als „nachgeschalteter Anwender“, also als Hersteller von Erzeugnissen sind uns unserer Informationspflicht unseren Kunden gegenüber bewusst. Um Sie immer auf dem neuesten Stand halten zu können und über mögliche Stoffe der Kandidatenliste in unseren Erzeugnissen zu informieren, haben wir folgende Website für Sie eingerichtet: www.festool.com/reach

Delta sander

Technical data	DTS 400 Q	DTS 400 EQ
Power	200 W	
Speed	14,000 rpm	5,000 - 14,000 rpm
Working strokes	28,000 rpm	10,000 - 28,000 rpm
Sanding stroke	2.0 mm	
Sanding pad	100 x 150 mm (delta form)	
Weight	1.1 kg (excluding cable)	
Degree of protection	□ / II	

The specified illustrations can be found at the beginning of the operating instructions.

Symbols



Warning of general danger



Wear ear protection!



Read the Operating Instructions/Notes!

1 Intended use

As specified, the machines are designed for sanding wood, plastic, stone, composite materials, paint/varnish, filler and similar materials. Metal and materials containing asbestos must not be processed. The machine is particularly suitable for processing smaller surfaces and overhead work because of its size, its weight and its output.

For reasons of electrical safety the machine must not be damp nor operated in a humid environment. The machine may only be used for dry sanding.



The user is liable for damage and injury resulting from incorrect usage!

2 Safety instructions

2.1 General Safety Rules



WARNING! Read all safety warnings and all instructions. Failure to follow the warnings and instructions may result in electric shock, fire and/or serious injury.

Save all warnings and instructions for future reference.

The term „power tool“ in the warnings refers to your mains-operated (corded) power tool or battery-operated (cordless) power tool.

2.2 Tool-specific safety rules

- Always wear protective goggles because of possible dangers when sanding.
- The manufacturer’s handling and processing instructions must be observed without fail if explosive or self-igniting dusts are likely to occur during sanding.
- Harmful/toxic dusts can occur during your work (e.g. lead-containing paint, some types of wood and metal). Contact with these dusts, especially inhaling them, can represent a hazard for operating personnel or persons in the vicinity. Comply with the safety regulations that apply in your country. Connect the electric power tool to a suitable extraction system. To protect your health, wear a P2 protective mask.
- **Only for AS/NZS:** The tool shall always be supplied via residual current device with a rated residual current of 30 mA or less.

2.3 Noise and vibration information

The typical values determined in accordance with EN 60745 are:

Sound-pressure level	70 dB(A)
Sound-power level	81 dB(A)
Measuring uncertainty allowance	K = 3 dB



Wear ear protection!

Overall vibration levels (vector sum for three directions) measured in accordance with EN 60745:

Vibration emission level (3-axis)	$a_h = 4.0 \text{ m/s}^2$
Uncertainty	$K = 2.0 \text{ m/s}^2$

The emission values specified (vibration, noise) were measured in accordance with the test conditions stipulated in EN 60745 and are intended for machine comparisons. They are also used for making preliminary estimates regarding vibration and noise loads during operation. The emission values specified refer to the main applications for which the power tool is used. If the electric power tool is used for other applications, with other tools or is not maintained sufficiently prior to operation, however, the vibration and noise load may be higher when the tool is used. Take into account any machine idling times and downtimes to estimate these values more accurately for a specified time period. This may significantly reduce the load during the machine operating period.

3 Power supply and start-up



The mains voltage must correspond to the specification on the rating plate.

Always switch the machine off before connecting or disconnecting the mains lead!

See Fig. 3 for connection and disconnection of the power cable.

Switch (1.1) serves as an On/Off switch (I = On/0 = Off).

4 Electronics



The DTS 400 EQ has an electronic control with which the rotational speed can be varied step-free.

This allows the sanding speed to be adapted to the optimum level according to the material concerned (see Chapter 6).

The speed is set using the rotary control button (2.1).

5 Machine settings



Always remove the power supply plug from the socket before carrying out any work on the machine.

5.1 Dust extraction



Always connect the machine to a dust extractor. Dust extractors prevent large accumulations of dust in

the air in the working environment and dirt collecting at the workplace. Sanding dust is extracted through the extraction channels in the sanding pad directly to the material removal point.

a) Inboard extraction

The machines are fitted with inboard extraction as standard. The sanding dust is extracted through suction openings in the sanding base (1.8) and trapped in the turbo-filter (1.5). The turbo-filter has to be changed when it is so full of dust that the extraction power diminishes.

Inserting a turbo-filter

- Push the front cardboard section of the turbo-filter with the sealing lip (2.3) onto the extraction nozzle (2.2) of the filter holder
- Insert rear cardboard section with slot (2.4) onto the retaining strip (2.5) of the filter holder
- Push the filter holder with its opening (1.3) as far as it will go onto the extraction nozzle (1.2)

of the machine and clamp tight by turning rotary knob (1.4).

b) External extraction by an extraction unit

In order to avoid frequent changing of the turbo-filter when carrying longer sanding jobs, it is possible to connect a Festool extractor to the unit instead of using inboard extraction. In this case, the extraction pipe (Ø 27 mm (1.6)) of the extraction unit is connected to the suction nozzle (1.2).

5.2 Attaching sanding material



Always use original Festool sanding materials!

Self-adhesive abrasives such as Stickfix sandpaper and sanding fleeces can be attached to Stickfix sanding shoes. The abrasives (1.7) are simply pressed onto the sanding shoe (1.8) and pulled off after use.

6 Instructions on application

Never overload the tool by using too much pressure!

The best sanding results are achieved when applying moderate pressure.

The sanding performance and quality depend mainly on the choice of the right sanding material.

We recommend the following settings on the rotary control (2.1) for electronic tools:

Rotary control setting

- sanding work

5 - 6

- sanding with max. drive

- sanding old paint

- sanding wood and veneer prior to painting

- interim sanding of paint on surfaces

4 - 5

- sanding of thinly applied primer

- sanding of wood with sanding vlies

- sanding edges on wooden parts

- smoothing primed wooden surfaces.

3 - 4

- sanding full wooden and veneer edges

- sanding in the grooves/rebates of windows and doors

- interim paint sanding on edges

- pre-sanding natural wood windows with sanding vlies

- smoothing wood surfaces with sanding felt prior

- to staining
- rubbing down stained surfaces with sanding vlies
 - rubbing down or removing excess lime paste with sanding vlies

2 - 3

- interim paint sanding on stained surfaces
- cleaning natural wood window grooves with sanding felt

1 - 2

- sanding stained edges
- sanding thermoplastic synthetics

7 Accessories



For your own safety, use only original Festool accessories and spare parts.

Festool offers the appropriate accessories, sanding and polishing attachments for every application. The accessory and tool order number can be found in the Festool catalogue or on the Internet under “www.festool.com”.

8 Maintenance and care



Always remove the power supply plug from the socket before carrying out any work on the machine.



All maintenance and repair work which requires the motor casing to be opened may only be carried out by an authorised service centre.

The cool air openings in the motor casing must always be kept clean and unobstructed to ensure air circulation.

The tool is fitted with special motor brushes with an automatic cut-out. When the brushes become worn the power supply is shut off automatically and the tool comes to a standstill.

9 Disposal

Do not throw the power tool in your household waste! Dispose of machines, accessories and packaging at an environmentally-responsible recycling centre. Observe the valid national regulations.

EU only: European Directive 2002/96/EC stipulate that used electric power tools must be collected separately and disposed of at an environmentally responsible recycling centre.

10 Warranty

Our equipment is under warranty for at least 12 months with regard to material or production faults in accordance with national legislation. In the EU countries, the warranty period is 24 months (an invoice or delivery note is required as proof of purchase). Damage resulting from, in particular, normal wear and tear, overloading, improper handling, or caused by the user or other damage caused by not following the operating instructions, or any fault acknowledged at the time of purchase, is not covered by the warranty. Damage caused by the use of non-original accessories and consumable material (e.g. sanding pads) is also excluded.

Complaints will only be acknowledged if the equipment has not been dismantled before being sent back to the suppliers or to an authorised Festool customer support workshop. Store the operating instructions, safety notes, spare parts list and proof of purchase in a safe place. In addition, the manufacturer's current warranty conditions apply.

Note

We reserve the right to make changes to the technical data contained in this information as a result of ongoing research and development work.

REACH for Festool products, their accessories and consumables

REACH is a European Chemical Directive that came into effect in 2007. As “downstream users” and product manufacturers, we are aware of our duty to provide our customers with information. We have set up the following website to keep you updated with all the latest news and provide you with information on all the materials used in our existing products: www.festool.com/reach

Ponceuse triangulaire

Données techniques	DTS 400 Q	DTS 400 EQ
Puissance	200 W	
Rotation	14.000 min ⁻¹	5.000 - 14.000 min ⁻¹
Courses de travail	28.000 min ⁻¹	10.000 - 28.000 min ⁻¹
Course de ponçage	2,0 mm	
Patin de ponçage	100 x 150 mm (forme delta)	
Poids	1,1 kg (sans câble)	
Classe de protection	□ / II	

Les illustrations indiquées se trouvent au début du mode d'emploi.

Symboles



Avertissement de danger



Munissez-vous de casques anti-bruit!



Lire la notice / les instructions !

1 Utilisation conforme

La machine est conçue pour le ponçage des matériaux suivants : bois, plastique, métal, pierre, aggloméré, peinture/laque, mastic et matériaux similaires. Les métaux et du matériau comportant de l'amiante ne doivent pas être traités. En raison de sa taille, de son poids et de sa puissance, la machine est adaptée notamment au traitement de petites surfaces ainsi qu'aux travaux au-dessus de la tête.

Pour des raisons de sécurité électrique, cette machine ne doit pas être humide ni être utilisée dans un environnement humide. Cette machine ne doit être utilisée que pour un polissage à sec.



L'utilisateur est responsable des dégâts ou accidents qu'il peut provoquer en ne respectant pas les dispositions de sécurité.

2 Informations de sécurité

2.1 Indications générales de sécurité



ATTENTION ! Lire toutes les consignes de sécurité et indications. Le non-respect des avertissements et instructions indiqués ci-après peut entraîner un choc électrique, un incendie et/

ou de graves blessures. **Conservez toutes les consignes de sécurité et notices pour une référence future.**

Le terme « outil » dans les avertissements fait référence à votre outil électrique alimenté par le secteur (avec cordon d'alimentation) ou votre outil fonctionnant sur batterie (sans cordon d'alimentation).

2.2 Consignes de sécurité spécifiques à la machine

- Portez toujours des lunettes de protection contre les dangers du ponçage.
- En cas de poussières explosives ou auto-inflammables dues au ponçage, il faut absolument respecter les indications du fabricant du matériau concernant l'usage.
- Pendant le travail, des poussières nocives/toxiques peuvent apparaître (p.ex. peinture contenant du plomb, certaines essences de bois, métal). Le contact ou l'inhalation de ces poussières peut présenter un danger pour l'utilisateur ou les personnes se trouvant à proximité. Veuillez respecter les prescriptions de sécurité en vigueur dans votre pays. Raccordez l'outil électrique à un dispositif d'aspiration adapté. Pour votre santé, portez un masque de protection respiratoire de classe P2.

2.3 Information concernant le niveau sonore et les vibrations

Les valeurs typiques obtenues selon EN 60745 sont les suivantes :

Niveau de pression acoustique	70 dB(A)
Niveau de puissance sonore	81 dB(A)
Majoration pour incertitude de mesure	K = 3 dB



Munissez-vous de casques anti-bruit!

Valeurs vibratoires globales (somme vectorielle tridirectionnelle) déterminées selon EN 60745 :

Valeur d'émission vibratoire (tridirectionnelle)	$a_h = 4,0 \text{ m/s}^2$
Incertitude	$K = 2,0 \text{ m/s}^2$

Les valeurs d'émission indiquées (vibration, bruit) ont été mesurées conformément aux conditions d'essai selon EN 60745 et sont destinées à des fins de comparaisons entre les machines. Elles permettent également une estimation provisoire de la charge de vibrations et de la nuisance sonore lors de l'utilisation.

Les valeurs d'émission indiquées représentent les principales applications de l'outil électrique. Cependant, si l'outil électrique est utilisé pour d'autres applications, avec d'autres outils de tra-

vail ou est insuffisamment entretenu, la charge de vibrations et la nuisance sonore peuvent être nettement supérieures sur la globalité de la période. Pour une évaluation précise pendant une période prédéfinie, les temps de vidage et d'immobilisation de la machine doivent également être respectés. Ceci peut réduire considérablement la charge sur la globalité de la période.

3 Raccordement électrique et mise en route



La tension du réseau doit correspondre aux indications de la plaque signalétique.



Avant de brancher ou de débrancher le câble de raccordement secteur, il est absolument indispensable de toujours mettre la machine hors marche !

Voir en figure 3 la connexion et la déconnexion du câble de raccordement au secteur.

L'interrupteur (1.1) sert d'interrupteur marche, arrêt (I = Marche/ 0 = Arrêt).

4 Électronique



La DTS 400 EQ possède un réglage électronique permettant une variation progressive de la vitesse de rotation. Ceci permet une adaptation optimale de la vitesse du ponçage aux différents matériaux (cf. chapitre 6). La vitesse de rotation est réglée par la molette (2.1).

5 Réglages de la machine



Avant d'entreprendre une quelconque intervention sur la machine, débrancher la prise de courant !

5.1 Aspiration de la poussière



Raccorder toujours la machine à une aspiration. L'aspiration de la poussière empêche des lourdes charges

de l'air environnant par des poussières et des fortes salissures du lieu de travail.

La poussière de ponçage est aspirée directement à son point de production par les canaux d'aspiration du patin de ponçage.

a) Dispositif d'auto-aspiration

Les machines sont équipées en série d'un dispositif d'auto-aspiration. La poussière de ponçage est aspirée à travers les orifices d'aspiration du patin de ponçage (1.8) puis collectée dans le filtre turbo (1.5). Lorsque le filtre turbo est rempli de poussières, la performance d'aspiration baisse et il faut le remplacer.

Montage d'un filtre turbo

- Faire glisser la partie avant du filtre avec la lèvres d'étanchéité (2.3) sur le manchon d'aspiration (2.2) du porte-filtre,
- placer la partie arrière du carton avec la fente (2.4) sur la nervure de maintien (2.5) du porte-filtre,
- placer le porte-filtre avec l'orifice (1.3) jusqu'à l'arrêt sur le manchon d'aspiration (1.2) de la machine et serrer à l'aide du bouton tournant (1.4).

b) Aspiration extérieure à l'aide d'un aspirateur

Afin d'éviter d'avoir à remplacer souvent le filtre turbo, on peut raccorder un aspirateur Festool à la place du dispositif d'auto-aspiration. Pour ce faire, le flexible d'aspiration (Ø 27 mm (1.6)) de l'aspirateur est monté sur le manchon d'aspiration (1.2).

5.2 Fixer l'abrasif



N'utilisez que des produits abrasifs originaux Festool !

Sur les patins de ponçage Stickfix, on peut fixer des abrasifs auto-agrippants comme les toiles émeri et les feutres de polissage Stickfix. Les abrasifs (1.7) sont simplement appliqués à la main sur le patin de ponçage (1.8) et retirés de la même façon après usage.

6 Informations de travail

Ne surchargez pas la machine en appuyant trop fort ! Vous obtiendrez le meilleur résultat de ponçage avec une pression d'application moyenne. Le rendement et la qualité du ponçage dépendent essentiellement de la sélection de l'abrasif adéquat.

Pour des machines électroniques nous préconisons les réglages ci-après de la molette (2.1):

Position de la molette

- Travaux de ponçage

5 - 6

- Ponçage à entraînement max.
- Ponçage d'anciennes peintures
- Ponçage de bois et de contreplacage avant application du vernis
- Ponçage intermédiaire du vernis de surfaces

4 - 5

- Ponçage d'un enduit appliqué en fine couche
- Ponçage de bois à l'aide du non-tissé de ponçage
- Réalisation de chants sur des pièces en bois
- Lissage de surfaces en bois à enduit

3 - 4

- Ponçage de bordures en bois massif et contre-

plaquées

- Ponçage dans la rainure de fenêtres et de portes
- Ponçage intermédiaire du vernis de chants
- Ponçage de fenêtres en bois nature à l'aide du non-tissé de ponçage
- Lissage de la surface en bois avant le décapage à l'aide du non-tissé de ponçage
- Ponçage de surfaces décapées à l'aide du non-tissé de ponçage
- Ponçage ou enlèvement de la pâte de chaux superflue à l'aide du non-tissé de ponçage

2 - 3

- Ponçage intermédiaire de vernis de surfaces décapées
- Nettoyage de rainures de fenêtres en bois à l'aide du non-tissé de ponçage

1 - 2

- Ponçage de chants décapés
- Ponçage de matières synthétiques thermo-plastiques

7 Accessoires



Pour votre propre sécurité, n'utiliser que des accessoires et pièces de rechange Festool d'origine.

Festool propose pour chaque application les accessoires ainsi que les produits de ponçage et de polissage correspondants. Les références des accessoires et outils figurent dans le catalogue Festool ou sur Internet sous „www.festool.com“.

8 Entretien et maintenance



Avant d'entreprendre une quelconque intervention sur la machine, débrancher la prise de courant !



Tout entretien ou réparation qui nécessite l'ouverture du capot du moteur ne doit être entrepris que par un atelier autorisé.

Pour assurer une bonne circulation de l'air de refroidissement, il faut que les ouvertures du carter du moteur soient propres et non encrassées. La machine est équipée de charbons spécifiques à coupure automatique. Si ces charbons sont usés, il y a coupure de courant automatique et arrêt du fonctionnement de la machine.

9 Elimination

Ne jetez pas les outils électriques avec les ordures ménagères ! Éliminez les appareils, les accessoires et les emballages de façon compatible avec l'environnement. Respectez en cela les disposi-

tions nationales en vigueur.

Uniquement UE : conformément à la directive européenne 2002/96/CE, les outils électriques usagés doivent être collectés séparément et recyclés de façon compatible avec l'environnement.

10 Garantie

Nos appareils sont couverts par une garantie couvrant les défauts de matière ou de fabrication variable selon les dispositions légales en vigueur dans le pays d'utilisation, mais en tous cas non inférieure à 12 mois. A l'intérieur des pays de la Communauté Européenne, la durée de la garantie est de 24 mois (la facture ou le bon de livraison faisant foi). Ne sont pas couverts par la garantie les dommages résultant d'une usure naturelle, d'une surcharge, d'une utilisation non conforme, ou causés par l'utilisateur, ou qui proviennent d'une utilisation non prévue dans la notice d'utilisation, ou qui étaient connus au moment de l'achat. Sont également exclus les dommages résultant de l'utilisation d'accessoires et de consommables (patins de ponçage par exemple) qui ne sont pas d'origine. Les réclamations ne sont recevables qu'à la condition que l'appareil soit retourné non démonté au fournisseur ou à un service après-vente agréé Festool. Conservez soigneusement la notice d'utilisation, les instructions de sécurité, la liste de pièces de rechange, ainsi qu'une preuve de l'achat. Pour le reste, ce sont les conditions de garantie du fabricant en vigueur qui s'appliquent selon le cas.

Remarque

Les démarches continues en recherche et développement peuvent entraîner des modifications dans les caractéristiques techniques figurant ici, et qui sont donc données sous toutes réserves.

REACH pour les produits Festool, leurs accessoires et les consommables

REACH est le nom de la directive sur les produits chimiques applicable à l'ensemble de l'Europe depuis 2007. En notre qualité d'« utilisateur en aval », en l'occurrence de fabricant de produits, nous sommes tenus à un devoir d'information vis-à-vis de notre clientèle. Afin de vous tenir systématiquement informés des dernières nouveautés ainsi que des substances susceptibles de figurer sur la liste des candidats et rentrant dans la composition de nos produits, nous avons créé le site Internet suivant : www.festool.com/reach

Lijadora delta

Datos técnicos	DTS 400 Q	DTS 400 EQ
Potencia	200 W	
Velocidad	14.000 min ⁻¹	5.000 - 14.000 min ⁻¹
Movimientos de trabajo	28.000 min ⁻¹	10.000 - 28.000 min ⁻¹
Órbita	2,0 mm	
Zapata	100 x 150 mm (Delta-Form)	
Peso	1,1 kg (sin cable)	
Clase de protección	▣ / II	

Las figuras indicadas se encuentran al comienzo del manual de instrucciones.

Símbolos



Aviso ante un peligro general



¡Usar protectores auditivos!



¡Leer las instrucciones e indicaciones!

1 Uso conforme a la destinación

Conforme a las especificaciones, la máquina está prevista para lijar madera, plástico, piedra, materiales compuestos, pintura / barniz, emplaste y materiales similares. Con este útil no se deben trabajar metales ni materiales que contengan amianto. Debido a su tamaño, su peso y su potencia, la máquina es especialmente apropiada para el trabajo de superficies pequeñas, así como para realizar trabajos por encima de la cabeza. Por motivos de seguridad eléctrica, la máquina no puede estar húmeda ni trabajar en entornos húmedos. La máquina sólo puede usarse para el lijado en seco.



El usuario responde de los daños y accidentes que puedan derivarse de un uso no conforme a lo previsto.

2 Instrucciones de seguridad

2.1 Instrucciones generales de seguridad



¡ATENCIÓN! Lea íntegramente las instrucciones e indicaciones de seguridad. El

incumplimiento de dichas instrucciones e indicaciones puede dar lugar a descargas eléctricas, incendios o lesiones graves.

Guarde todas las indicaciones de seguridad e instrucciones para futuras referencias. El término

herramienta eléctrica empleado en las siguientes advertencias de peligro se refiere a herramientas eléctricas de conexión a la red (con cable de red) y a herramientas eléctricas accionadas por acumulador (o sea, sin cable de red).

2.2 Indicaciones de seguridad específicas de la máquina

- Debido a los peligros que se pueden presentar, lleve siempre puestas unas gafas de protección durante el trabajo con la lijadora.
- Cuando durante el lijado se produzcan polvos explosivos o autoin-flamables, se deberán observar imprescindiblemente las instrucciones de trabajado /mecanizado de la casa productora del material que está siendo trabajado.
- Al trabajar puede producirse polvo perjudicial/tóxico (p. ej. de pintura de plomo, algunos tipos de madera y metal). El contacto o la inhalación de este polvo puede suponer una amenaza para la persona que realiza el trabajo o aquellas que se encuentren cerca. Observe las normativas de seguridad vigentes en su país. Conecte la herramienta eléctrica a un equipo de aspiración apropiado. Utilice por el bien de su salud una mascarilla de protección respiratoria con filtro P2.

2.3 Información relacionada con el ruido y vibraciones

Los valores obtenidos según la norma EN 60745 alcanzan normalmente:

Nivel de intensidad sonora	70 dB(A)
Potencia sonora	81 dB(A)
Factor de inseguridad de medición	K = 3 dB



¡Usar protectores auditivos!

Valores totales de oscilaciones (suma de los vectores de las tres direcciones) determinados según EN 60745:

Valor de emisión de oscilaciones (3 ejes)	$a_h = 4,0 \text{ m/s}^2$
Factor de inseguridad	$K = 2,0 \text{ m/s}^2$

Los valores de emisión indicados (vibración, ruido) se midieron conforme a las condiciones de la norma EN 60745 y sirven para la comparación de máquinas. Son adecuados para una evaluación provisional de los valores de vibración y ruido en la aplicación.

Los valores de emisión indicados representan las aplicaciones principales de la herramienta eléctrica. No obstante, si se emplea la herramienta eléctrica para otras aplicaciones, con otras herramienta o con un mantenimiento in-

suficiente, puede aumentar notablemente los valores de vibración y ruido en todo el tiempo de trabajo. También se tienen que tener en cuenta los tiempos de marcha en vacío y de inactividad de la máquina para obtener una evaluación exacta durante un tiempo fijado, pues el valor obtenido en la medición incluyendo estos tiempos puede resultar mucho más bajo.

3 Conexión eléctrica y puesta en funcionamiento



La tensión de la red debe coincidir con los datos que figuran en la placa indicadora de potencia.



¡Apague siempre la máquina antes de conectar o sacar el cable de conexión a la red!

Ver la figura 3 para enchufar y desenchufar el cable de conexión a la red.

El interruptor (1.1) sirve de interruptor de conexión/desconexión (1 = conectado/0 = desconectado).

4 Sistema electrónico



La lijadora DTS 400 EQ dispone de una posibilidad de regulación electrónica, con la que se puede variar el número de revoluciones en progresión continua. De este modo es posible adaptar óptimamente la velocidad de lijado al respectivo material (véase capítulo 6).

El número de revoluciones se ajusta en la rueda de ajuste (2.1).

5 Ajustes en la máquina



¡Antes de realizar cualquier trabajo en la máquina se debe retirar el enchufe de la caja de contacto!

5.1 Dispositivo de aspiración de polvo



Conecte siempre la máquina a la aspiración. El dispositivo de aspiración de polvo evita altas cargas de polvo en el aire de trabajo y ensuciamientos considerables en el puesto de trabajo.

El polvo resultante del lijado se aspira directamente en la zona de abrasión a través de los canales de aspiración de la zapata.

a) Dispositivo autoaspirador

Las máquinas están equipadas como equipo de serie con un dispositivo autoaspirador. El polvo de lijado es aspirado por las aberturas de aspiración que se encuentran en el plato de lijado (1.8) y es recogido en el turbofiltro (1.5). Cuando el turbofiltro se ha llenado hasta el punto de que se nota

una merma de la capacidad de aspiración, se deberá proceder a su cambio.

Montaje de un turbofiltro

- Desplazar la parte delantera de cartón del turbofiltro con labio de hermetización (2.3) sobre la tubuladura de aspiración (2.2) del soporte del filtro,
- meter la parte trasera de cartón con ranura (2.4) sobre la aleta de retención (2.5) del soporte del filtro,
- meter el soporte del filtro con la abertura (1.3) hasta el tope sobre la tubuladura de aspiración (1.2) de la máquina y fijarlo con el botón giratorio (1.4).

b) Dispositivo de aspiración ajena con aspirador

A fin de evitar un frecuente cambio del turbofiltro durante trabajos de lijado relativamente largos, en lugar del dispositivo autoaspirador se puede conectar un aspirador Festool. Para ello se cala el tubo flexible de aspiración (Ø 27 mm (1.6)) del aspirador sobre la tubuladura de aspiración (1.2).

5.2 Fijación del material abrasivo



¡Emplee únicamente material abrasivo original de Festool!

En la zapata Stickfix se pueden fijar abrasivos con adhesivo incorporado como las hojas abrasivas Stickfix y vellones de lijar. Los abrasivos (1.7) se adhieren fácilmente a la zapata (1.8) y se despegan después de usarlos.

6 Indicaciones de trabajo

No sobrecargue la máquina presionándola demasiado sobre el objeto a lijar. Un resultado óptimo de lijado lo conseguirá trabajando con una presión de apriete moderada. La capacidad y calidad de lijado dependen esencialmente de la elección del material abrasivo correcto.

Para máquinas con sistema electrónico recomendamos realizar los siguientes ajustes de la rueda de ajuste (2.1):

Escalón de la rueda de ajuste

- Trabajos de lijado

5 - 6

- Lijado con accionamiento máximo
- Lijado de pinturas viejas
- Lijado de madera y de enchapados antes del barnizado
- Lijado intermedio de barniz sobre superficies

4 - 5

- Lijado de barnizado previo de aplicación fina
- Lijado de madera con velo de lijar
- Redondeado de cantos en piezas de madera

- Alisado de superficies de madera con pintura de imprimación

3 - 4

- Lijado de cantos de madera maciza y de madera enchapada
- Lijado de encajes de ventanas y puertas
- Lijado intermedio de barniz en cantos
- Lijado inicial de ventanas de madera natural con velo de lijado
- Alisado de la superficie de madera antes del barnizado, empleando velo de lijado
- Frotado de superficies barnizadas empleando velo de lijado
- Abrasión o desprendimiento de pasta de cal sobrante empleando el velo de lijado

2 - 3

- Lijado intermedio de pinturas sobre superficies barnizadas (coloreadas con nogalina)
- Limpieza de encajes de ventanas de madera natural con velo de lijado

1 - 2

- Lijado de cantos pintados/coloreados con nogalina
- Esmerilado de termoplásticos.

7 Accesorios



Para su seguridad utilice únicamente accesorios y piezas de recambio originales de Festool.

Festool ofrece para cada uso el accesorio, agente de pulir y abrasivo adecuado. Los números de pedido para los respectivos accesorios y herramientas se encuentran en su catálogo Festool o en la dirección de Internet „www.festool.com“.

8 Mantenimiento y conservación



¡Antes de realizar cualquier trabajo en la máquina se debe retirar el enchufe de la caja de contacto!



Los trabajos de mantenimiento y reparación que requieran abrir la carcasa del motor, deben llevarse a cabo únicamente en un taller autorizado.

Para asegurar la circulación de aire, deben mantenerse siempre limpias y despejadas las aberturas para el aire de refrigeración en la carcasa del motor.

La máquina está provista de carbones activos especiales para la desconexión automática. cuando estos carbones activos se han desgastado, se interrumpe automáticamente la toma de corriente y la máquina se para.

9 Eliminación de residuos

Nunca deseche las herramientas eléctricas junto con los residuos domésticos. Recicle los aparatos, accesorios y embalajes de forma respetuosa con el medio ambiente. Tenga en cuenta la normativa vigente del país.

Sólo UE: De acuerdo con la Directiva europea 2002/96/CE, las herramientas eléctricas usadas se someterán a una recogida selectiva y a una reutilización compatible con el medio ambiente.

10 Prestación de garantía

Ofrecemos para nuestros aparatos una garantía por defectos de material o fabricación en virtud de las disposiciones legales específicas de cada país, pero como mínimo de 12 meses. Para los países de la UE, el periodo de prestación de garantía es de 24 meses (se determinará por la factura o el albarán). Quedan excluidos de la prestación de garantía los daños originados por el desgaste natural, la sobrecarga, o el uso inadecuado, o los daños ocasionados por el usuario o cualquier empleo contrario al manual de instrucciones o que ya eran conocidos en el momento de la compra. También quedan excluidos los daños provocados a raíz de la utilización de accesorios y materiales de consumo no originales (p. ej. platos lijadores). Sólo se reconocerán reclamaciones cuando se remita el aparato sin desmontar al proveedor o a un taller de servicio al cliente autorizado de Festool. Conserve el manual de instrucciones, las indicaciones de seguridad, la lista de piezas de recambio y el comprobante de compra en un lugar seguro. Por lo demás rigen las condiciones de prestación de garantía actuales del fabricante.

Nota: Debido a los constantes trabajos de investigación y desarrollo nos reservamos el derecho de realizar modificaciones respecto a los datos técnicos indicados en el presente documento.

Normativa REACH para productos Festool, incluyendo accesorios y material de consumo

La normativa REACH, vigente desde 2007 en toda Europa, regula el uso de productos químicos. Nosotros, como “usuarios intermedios”, es decir, como fabricantes de productos, somos conscientes de nuestra obligación de mantener informados a nuestros clientes. A fin de mantenerle siempre al día de nuestras novedades y de informarle sobre las posibles sustancias utilizadas en nuestros productos, hemos creado para usted la siguiente página web: www.festool.com/reach



Levigatrici triangolari

Dati tecnici	DTS 400 Q	DTS 400 EQ
Prestazione	200 W	
Numero di giri	14.000 min ⁻¹	5.000 - 14.000 min ⁻¹
Corse utili	28.000 min ⁻¹	10.000 - 28.000 min ⁻¹
Corsa di levigatura	2,0 mm	
Cuffia di levigatura	100 x 150 mm (a forma triangolare)	
Peso	1,1 kg (senza cavo)	
Grado di protezione	□ / II	

Le figure indicate nel testo si trovano all'inizio delle istruzioni per l'uso.

Simboli



Avvertenza di pericolo generico



Utilizzare le cuffie di protezione!



Leggere le istruzioni/avvertenze!

1 Utilizzo conforme

L'utensile è progettato per la levigatura di legno, plastica, pietra, materiali stratificati, colori/vernici, stucco e simili.

Non sono previste per la lavorazione di metalli e di materiali contenenti amianto.

Grazie alle sue dimensioni, al suo peso ed alla sua potenza, la macchina è particolarmente adatta alla lavorazione di piccole superfici e per lavori sopratesta.

A causa della sicurezza elettrica, la macchina non dev'essere umida, né dev'essere utilizzata in ambienti umidi. La macchina può essere utilizzata solamente per operazioni di lucidatura a secco.



L'utilizzatore è responsabile di eventuali danni o infortuni causati da un utilizzo improprio.

2 Informazioni per la sicurezza

2.1 Istruzioni generali di sicurezza



ATTENZIONE! È assolutamente necessario leggere attentamente tutte le avvertenze di sicurezza e le istruzioni. Eventuali errori nell'adempimento delle avvertenze e delle istruzioni qui di seguito riportate potranno causare scosse elettriche, incendi e/o lesioni gravi.

Conservare tutte le avvertenze di sicurezza e i manuali per riferimenti futuri.

Il termine «elettroutensile» utilizzato nelle avvertenze di pericolo si riferisce ad utensili elettrici alimentati dalla rete (con linea di allacciamento) ed ad utensili elettrici alimentati a batteria (senza linea di allacciamento).

2.2 Indicazioni di sicurezza specifiche per la macchina

- A causa dei pericoli che possono insorgere durante la levigatura si raccomanda di indossare sempre occhiali di protezione.
- Se nella levigatura si sviluppano polveri esplosive o infiammabili si devono osservare scrupolosamente le norme di lavorazione del produttore del materiale.
- Durante la lavorazione vengono prodotte polveri dannose/velenose (ad es. pitture contenenti piombo, alcuni tipi di legno e metallo). Il contatto o l'inalazione di tali polveri possono costituire un pericolo per gli utenti o per le persone che si trovano nelle vicinanze. Osservare le disposizioni di sicurezza valide nei rispettivi paesi. Collegare l'utensile ad un dispositivo adeguato di aspirazione della polvere. Per proteggere la salute, indossare una maschera di protezione delle vie respiratorie P2.

2.3 Informazioni sulla rumorosità e sulle vibrazioni

I valori rilevati in base alla norma EN 60745 riportano caratteristicamente:

Livello di pressione acustica	70 dB(A)
Potenza sonora	81 dB(A)
Supplemento per incertezza di misura	K = 3 dB



Utilizzare le cuffie di protezione!

Valori complessivi sulle vibrazioni (somma vettoriale di tre direzioni) rilevati secondo la norma EN 60745:

Valore di emissione delle vibrazioni (3 assi)	
a_h	4,0 m/s ²
Incertezza	K = 2,0 m/s ²

I valori di emissione indicati (vibrazioni, rumori) sono stati misurati secondo le condizioni di prova contenute in EN 60745 e servono per il confronto fra le macchine. Sono utilizzabili anche per una valutazione provvisoria del carico vibratorio e di rumore durante il funzionamento. I valori di emissione indicati sono rappresentativi delle principali applicazioni dell'utensile elettrico. Se però l'utensile elettrico viene utilizzato per altre applicazioni, con altre attrezzature aggiunte o se

non viene sottoposto a regolare manutenzione, i carichi vibratori e di rumore possono aumentare decisamente durante tutto il periodo di lavoro. Per un'esatta valutazione durante un periodo di lavoro prestabilito, si deve anche tener conto dei tempi di funzionamento a vuoto e di arresto della macchina in esso compresi. Questo può ridurre notevolmente il carico durante l'intero periodo di lavoro.

3 Allacciamento elettrico e messa in funzione



La tensione di rete deve corrispondere a quella indicata sulla targhetta riportante i dati della macchina.



Disinserire sempre la macchina prima di collegare o scollegare il cavo di alimentazione!

Per collegare e scollegare il cavo di alimentazione elettrica vedi la fig. 3.

L'interruttore (1.1) funziona come interruttore On/Off (I = On/0 = Off).

4 Elettronica



La DTS 400 EQ possiede un sistema di regolazione elettronica con cui si può variare con continuità il numero di giri, il quale può essere adattato in maniera ottimale al tipo di materiale da levigare (v. capitolo 6).

Il numero di giri viene regolato con la manopola (2.1).

5 Impostazioni della macchina



Prima di eseguire qualsiasi lavoro sulla macchina staccare sempre la spina dalla presa di corrente!

5.1 Aspirazione della polvere



Allacciate sempre la macchina ad un dispositivo di aspirazione. Il sistema di aspirazione della polvere impedisce la formazione di alte concentrazioni di polvere nell'aria di lavoro e grandi accumuli di sporco sul posto di lavoro.

La polvere generata durante la levigatura viene aspirata, mediante i canali di aspirazione presenti nel platorello, direttamente nel punto in cui avviene l'asportazione del materiale.

a) Aspirazione propria

Le macchine sono dotate di serie con un'aspirazione propria. La polvere di levigatura viene aspirata nel cuffia di levigatura (1.8) attraverso aperture di aspirazione e quindi captata nel turbofiltro (1.5).

Il turbofiltro deve essere sostituito quando è così pieno di polvere da causare la diminuzione della potenza aspirante.

Montaggio di un turbofiltro

- infilare la parte anteriore di cartone del turbofiltro con labbro di tenuta (2.3) sul bocchettone di aspirazione (2.2) del portafiltro;
- inserire la parte posteriore con occhiello (2.4) sulla linguetta di fermo (2.5) del portafiltro;
- spingere il portafiltro con l'apertura (1.3) sul bocchettone di aspirazione (1.2) della macchina fino alla battuta finale e bloccare con la manopola (1.4).

b) Aspirazione esterna con apparecchio di aspirazione

Per evitare di cambiare frequentemente il turbofiltro quando si eseguono lavori di levigatura prolungati, al posto del sistema di aspirazione propria si può collegare un apparecchio di aspirazione Festool. A questo scopo, il tubo flessibile di aspirazione (Ø 27 mm (1.6)) dell'apparecchio di aspirazione viene inserito sul bocchettone di aspirazione (1.2).

5.2 Fissaggio dell'elemento levigante



Utilizzare solo elementi di levigatura originali Festool!

Sulle cuffie di levigatura Stickfix possono essere fissati abrasivi autoaderenti come ad esempio le carte abrasive Stickfix ed i velli di levigatura. Gli abrasivi (1.7) vengono semplicemente collocati a pressione sulla cuffia di levigatura (1.8) e nuovamente rimossi dopo l'uso.

6 Istruzioni di lavoro

Non sovraccaricare la macchina pre-mendola in modo eccessivo al materiale da levigare! Il miglior risultato di levigatura si ottiene quando si lavora con una pressione sulla macchina moderata. La potenza e la qualità di levigatura dipendono essenzialmente dalla scelta del giusto elemento levigante. Per macchine con sistema elettronico consigliamo la seguente regolazione della rotella (2.1):

Posizione della rotella

- Lavori di levigatura

5 - 6

- Levigatura con la massima potenza
- Asportazione di vernici vecchie
- Levigatura di legno ed impiallacciatura prima della verniciatura
- Levigatura intermedia di vernici

4 - 5

- Levigatura di strati di mani di fondo
- Levigatura di legno con dischi Vlies
- Smussatura di elementi di legno
- Lisciatura di superfici di legno con mano di fondo

3 - 4

- Levigatura di legno massello e di bordi impiallacciati
- Levigatura di battute su finestre e porte
- Levigatura intermedia di vernici su bordi
- Levigatura di finestre di legno naturale con dischi Vlies
- Lisciatura di superfici di legno con dischi Vlies prima della verniciatura
- Abrasione di superfici verniciate con dischi Vlies
- Abrasione o rimozione di masse calcaree con dischi Vlies

2 - 3

- Levigatura intermedia di vernice su superfici verniciate
- Pulizia di battute su finestre di legno naturale con dischi Vlies

1 - 2

- Levigatura di bordi verniciati
- Levigatura di materiali termoplastici

7 Accessori



Per garantire la sicurezza personale utilizzare esclusivamente accessori e parti di ricambio Festool.

Festool offre, per ogni applicazione, l'accessorio, i dispositivi di levigatura e di lucidatura più adatti. I numeri d'ordine degli accessori e degli utensili sono riportati nel catalogo Festool o su Internet, al sito "www.festool.com".

8 Manutenzione e cura



Prima di eseguire qualsiasi lavoro sulla macchina staccare sempre la spina dalla presa di corrente!



Tutti i lavori di manutenzione e riparazione per i quali sia necessario aprire la scatola del motore devono essere eseguiti esclusivamente da un Centro Assistenza Clienti autorizzato.

Per garantire la circolazione dell'aria, le aperture per l'aria di raffreddamento nella scatola del motore devono essere tenute sempre sgombre e pulite.

L'apparecchio è munito di spazzole autoestinguenti. Quando questi risultano consumati, viene

interrotta automaticamente la corrente e l'apparecchio si arresta.

9 Smaltimento

Non gettare gli elettrooutensili nei rifiuti domestici! Provvedere ad uno smaltimento ecologico degli elettrooutensili, degli accessori e degli imballaggi! Osservare le indicazioni nazionali in vigore.

Solo UE: la Direttiva europea 2002/96/CE prevede che gli elettrooutensili usati vengano raccolti separatamente e smaltiti in conformità con le disposizioni ambientali.

10 Garanzia

Per i nostri apparecchi offriamo, in caso di difetti di materiale o di fabbricazione, in conformità alle disposizioni legislative vigenti nei diversi stati, una garanzia della durata minima di 12 mesi. Negli stati dell'UE, la durata della garanzia è di 24 mesi (fa fede la fattura o la bolla di consegna). Sono esclusi dalla garanzia i danni riconducibili a naturale logoramento/usura, a sovraccarico, a trattamento non idoneo e/o provocati dall'utilizzatore oppure dovuti a un impiego diverso da quello indicato nelle istruzioni d'uso oppure già noti al momento dell'acquisto. Si escludono anche i danni derivanti dall'impiego di accessori e materiali di consumo (ad es. platorelli) non originali. Eventuali reclami possono essere accettati soltanto se l'apparecchio è rispedito non smontato ai fornitori o a un centro di assistenza clienti Festool autorizzato. Le istruzioni d'uso, le indicazioni sulla sicurezza, la lista dei pezzi di ricambio e la ricevuta d'acquisto devono essere conservate in buono stato. Per il resto valgono le attuali condizioni di garanzia del costruttore.

Nota

Dati i costanti lavori di ricerca e sviluppo i dati tecnici qui forniti potrebbero subire variazioni.

REACH per prodotti Festool, gli accessori e il materiale di consumo

REACH è l'ordinanza sulle sostanze chimiche valida in tutta Europa dal 2007. Noi, in quanto „utenti finali“, ovvero in quanto fabbricanti di prodotti, siamo consapevoli del nostro dovere di informazione nei confronti dei nostri clienti. Per potervi tenere sempre aggiornati e per informarvi delle possibili sostanze appartenenti alla lista di candidati e contenute nei nostri prodotti, abbiamo organizzato il seguente sito web per voi: www.festool.com/reach

Deltaschuurmachine

Technische gegevens	DTS 400 Q	DTS 400 EQ
Vermogen	200 W	
Toerental	14.000 min ⁻¹	5.000 - 14.000 min ⁻¹
Werkslag	28.000 min ⁻¹	10.000 - 28.000 min ⁻¹
Schuuruitslag	2,0 mm	
Schuurzool	100 x 150 mm (Delta-vorm)	
Gewicht	1,1 kg (zonder kabel)	
Beschermingsklasse	□ / II	

De vermelde afbeeldingen staan aan het begin van de handleiding.

Symbolen



Waarschuwing voor algemeen gevaar



Draag oorbeschermers!



Handleiding/aanwijzingen lezen!

1 Reglementair gebruik

De machine is bestemd voor het schuren van hout, kunststof, steen, combinatiemateriaal, verf/lak, plamuur en soortgelijk materiaal.

Er mag geen asbesthoudend materiaal worden bewerkt.

Op grond van de afmetingen, het gewicht en het vermogen, is de machine in het bijzonder geschikt voor kleine oppervlakken alsmede voor bovenhandse werkzaamheden.

Om veiligheidsredenen mag deze elektrische machine niet vochtig zijn en niet in een vochtige omgeving worden gebruikt. De machine mag alleen worden gebruikt voor droge werkzaamheden.



Voor schade en letsel bij gebruik dat niet volgens de voorschriften plaatsvindt, is de gebruiker aansprakelijk.

2 Veiligheidsinstructies

2.1 Algemene veiligheidsvoorschriften



LET OP! Lees alle veiligheidsvoorschriften en instructies. Wanneer de waarschuwingen en instructies niet in acht worden genomen,

kan dit een elektrische schok, brand of ernstig letsel tot gevolg hebben.

Bewaar alle veiligheidsinstructies en handleidingen om ze later te kunnen raadplegen.

Het in de waarschuwingen gebruikte begrip „elektrisch gereedschap” heeft betrekking op elektrische gereedschappen voor gebruik op het stroomnet (met netsnoer) en op elektrische gereedschappen voor gebruik met een accu (zonder netsnoer).

2.2 Machinespecifieke veiligheidsinstructies

- Draag, in verband met mogelijke gevaren bij het schuren, altijd een veiligheidsbril.
- Wanneer bij het schuren explosieve of zelfontbrandende stoffen ontstaan, dan moeten zonder meer de bewerkingsinstructies van de fabrikant van het materiaal in acht worden genomen.
- Tijdens het werken kunnen schadelijke/giftige stoffen ontstaan (bijv. bij loodhoudende verf, enkele houtsoorten en metaal). Voor degene die de machine bedient of voor personen die zich in de buurt van de machine bevinden kan het aanraken of inademen van deze stoffen gevaarlijk zijn. Neem de veiligheidsvoorschriften in acht die in uw land van toepassing zijn. Sluit het gereedschap aan op een geschikte afzuiginstallatie. Draag ter bescherming van uw gezondheid een P2-mondmasker.

2.3 Informatie over geluidsoverlast en trilling

De volgens EN 60745 bepaalde waarden bedragen gewoonlijk:

Geluidsdrukniveau	70 dB(A)
Geluidsvermogensniveau	81 dB(A)
Meetonzekerheidstoetslag	K = 3 dB



Draag oorbeschermers!

Totale trillingswaarden (vectorsom van drie richtingen) bepaald volgens EN 60745:

Trillingsemissiewaarde (3-assig)	$a_n = 4,0 \text{ m/s}^2$
Onzekerheid	$K = 2,0 \text{ m/s}^2$

De aangegeven emissiewaarden (trilling, geluid) zijn gemeten volgens de testvoorwaarden in EN 60745 en dienen voor de machinevergelijking. Aan de hand van deze waarden kan ook een voorlopige inschatting van de trillings- en geluidsbelasting tijdens het gebruik worden gemaakt.

De aangegeven emissiewaarden gelden voor de belangrijkste toepassingen van het elektrische

gereedschap. Wordt het elektrisch gereedschap echter voor andere toepassingen of met ander inzetgereedschap gebruikt, of is het onvoldoende onderhouden, dan kan hierdoor de trillings- en geluidsbelasting gedurende de hele werktijd aanzienlijk worden verhoogd. Met het oog op een vastgelegde werkperiode dienen voor een juiste beoordeling ook de hierin optredende vrijloop- en stilstandtijden van de machine in acht te worden genomen. De belasting over de totale werkperiode kan op deze manier aanzienlijk worden verminderd.

3 Elektrische aansluiting en inbedrijfstelling



De netspanning dient overeen te komen met de indicatie op de kenplaat



Schakel de machine vóór het aansluiten of loskoppelen van de aansluiting op het elektriciteitsnet altijd uit!

Zie figuur 3 voor het aansluiten en ontkoppelen van het netsnoer.

De schakelaar (1.1) dient als aan-/uit-schakelaar (I = aan/0 = uit).

4 Elektronica



De DTS 400 EQ heeft een elektronische regeling, waarmee het toerental traploos kan worden geregeld. Hierdoor kan de schuursnelheid optimaal aan het te schuren materiaal worden aangepast (zie hoofdstuk 6).

Het toerental wordt met het stelwiel (2.1) ingesteld.

5 Instellingen aan de machine



Als aan de machine wordt gewerkt, dient altijd de stekker uit het stopcontact te worden gehaald!

5.1 Stofafzuiging



Sluit de machine altijd aan op een afzuiging. De stofafzuiging voorkomt hoge stofbelastingen in de omgevingslucht en grotere verontreiniging op de werkplek.

Het schuurstof wordt door de afzuigkanalen in de schuur schoen rechtstreeks van de werkplek weggezogen.

a) Eigen afzuiging

De machines zijn standaard voorzien van een eigen afzuiging. Het schuurstof wordt via de aanzuigopeningen in de schuur schoen (1.8) afgezogen en in het turbofilter (1.5) opgevangen. Wanneer het turbofilter zover met schuurstof is gevuld dat het zuigvermogen vermindert, moet dit filter worden vervangen.

Montage van een turbofilter

- Het voorste kartonnen gedeelte van het turbofilter met het afdichtlipje (2.3) op de afzuigaansluiting (2.2) van de filterhouder schuiven,
- het achterste kartonnen gedeelte met de gleuf (2.4) over de bevestigingslip (2.5) van de filterhouder schuiven,
- de filterhouder met de opening (1.3) tot de aanslag op de afzuigaansluiting (1.2) van de machine steken en met de draaiknop (1.4) vastklemmen.

b) Externe afzuiging met afzuigapparaat

Om bij intensieve schuurwerkzaamheden te voorkomen dat u het turbofilter steeds moet vervangen, kan in plaats van de eigen afzuiging, een Festool-afzuigapparaat worden aangesloten. Hiervoor wordt de aanzuigslang (Ø 27 mm (1.6)) van het afzuigapparaat op de afzuigaansluiting (1.2) gestoken.

5.2 Schuurmiddelen bevestigen



Gebruik alleen originele Festool-schuurmiddelen!

Op de Stickfix-schuurzolen kan zelfklevend schuurmateriaal, zoals Stickfix-schuurpapier en schuurvliesen worden bevestigd. Het schuurmateriaal (1.7) wordt gewoon op de schuurzool (1.8) gedrukt en na gebruik weer verwijderd.

6 Werkinstructies

De machine niet overbelasten door te veel druk uit te oefenen! U bereikt het beste schuurresultaat, wanneer u gelijkmatig druk uitoefent. Het schuurvermogen en de kwaliteit hangen in belangrijke mate af van de keuze van het juiste schuurmiddel.

Voor elektronische machines adviseren wij de volgende instellingen van het stelwiel (2.1):

Niveau stelwiel

- Schuurtoepassing

5 - 6

- Schuren met maximaal vermogen

- Afschuren van oude verflagen
- Schuren van hout en fineer voor het lakken
- Tussenschuren van gelakte vlakken

4 - 5

- Schuren van dun aangebrachte grondverf
- Schuren van hout met schuurvlies
- Schuren van randen op hout
- Fijnschuren van met grondverf behandeld hout

3 - 4

- Schuren van volledige houten en fineerranden
- Schuren in de hoeken van deuren en ramen
- Tussenschuren van gelakte randen
- Aanschuren van houten kozijn met schuurvlies
- Fijnschuren van houten vlakken voor het beitsen met schuurvlies
- Afwrijven van gebeitste oppervlakken met schuurvlies
- Afwrijven of verwijderen van overvloedige kalkpasta met schuurvlies

2 - 3

- Tussenschuren van gebeitste vlakken
- Reinigen van houten kozijnhoeken met schuurvlies

1 - 2

- Schuren van gebeitste randen
- Schuren van thermoplastische kunststoffen.

7 Accessoires



Gebruik voor uw eigen veiligheid alleen originele Festool accessoires en reserveonderdelen.

Festool biedt voor elke toepassing de juiste accessoires en het meest geschikte schuur- en polijstmateriaal. De bestelnummers voor accessoires en gereedschap vindt u in de Festool-catalogus of op het Internet onder „www.festool.com“.

8 Onderhoud



Als aan de machine wordt gewerkt, dient altijd de stekker uit het stopcontact te worden gehaald!



Alle onderhouds- en reparatiewerkzaamheden, waarvoor het vereist is de motorbehuizing te openen, mogen alleen door een geautoriseerde onderhoudswerkplaats worden uitgevoerd.

Ter bescherming van de luchtcirculatie dienen de koelluchtopeningen in de motorbehuizing steeds vrij en schoon te worden gehouden.

Het apparaat is voorzien van zichzelf uitschakelende koolborstels. Als deze versleten zijn, wordt de stroom automatisch onderbroken en komt het apparaat tot stilstand.

9 Afvalverwijdering

Geef elektrisch gereedschap niet met het huisvuil mee! Voer de apparaten, accessoires en verpakkingen op milieuvriendelijke wijze af! Neem daarbij de geldende nationale voorschriften in acht. **Alleen EU:** Volgens de Europese richtlijn 2002/96/EG dienen oude elektroapparaten gescheiden te worden ingezameld en op milieuvriendelijke wijze te worden afgevoerd.

10 Garantie

Overeenkomstig de wettelijke voorschriften van het betreffende land, maar minimaal 12 maanden geven wij voor onze apparaten garantie op materiaal- en fabricagefouten. Binnen de staten van de EU bedraagt de garantieperiode 24 maanden (op vertoon van een rekening of bon). Schade die met name te herleiden is tot natuurlijke slijtage, overbelasting of ondeskundige bediening, dan wel tot schade die door de gebruiker zelf veroorzaakt is of door ander gebruik tegen de handleiding in, of die bij de koop reeds bekend was, blijven van de garantie uitgesloten. Ook schade die is terug te voeren op het gebruik van niet-originele accessoires en verbruiksmateriaal (bijv. steunschijf) wordt niet in aanmerking genomen. Klachten kunnen alleen in behandeling worden genomen wanneer het apparaat niet-gedemonteerd aan de leverancier of een geautoriseerde Festool-klantenservice wordt teruggestuurd. Berg de handleiding, de veiligheidsvoorschriften, de onderdelenlijst en het koopbewijs goed op. Voor het overige zijn de geldende garantievoorwaarden van de producent van kracht.

Opmerking

Vanwege de voortdurende research- en ontwikkelingswerkzaamheden zijn wijzigingen in de hier gegeven technische specificatie voorbehouden.

REACH voor producten, accessoires en verbruiksmateriaal van Festool

REACH is de sinds 2007 in heel Europa toepasselijke chemicaliënverordening. Wij als „downstreamgebruiker“, dus als fabrikant van producten, zijn ons bewust van onze informatieplicht tegenover onze klanten. Om u altijd over de meest actuele stand van zaken op de hoogte te houden en over mogelijke stoffen van de kandidatenlijst in onze producten te informeren, hebben wij de volgende website voor u geopend: www.festool.com/reach

Deltaslipmaskin

Tekniska data	DTS 400 Q	DTS 400 EQ
Effekt	200 W	
Varvtal	14.000 min ⁻¹	5.000 - 14.000 min ⁻¹
Arbets- örelser	28.000 min ⁻¹	10.000 - 28.000 min ⁻¹
Sliprörelse	2,0 mm	
Slipsko	100 x 150 mm (deltaform)	
Vikt	1,1 kg (utan kabel)	
Skyddsklass	▣ / II	

De angivna figurerna befinner sig början på bruksanvisningen.

Symboler



Varning för allmän risk!



Använd hörselskydd!



Läs bruksanvisningen/anvisningarna!

1 Bestämmelser för maskinens användning

Maskinen är avsedd för slipning av trä, plast, sten, kompositmaterial, färg/lack, spackelmasa och liknande material. Metall och asbesthaltigt material får inte bearbetas. Tack vare sin storlek, vikt och effekt, är maskinen speciellt lämpad för bearbetning av små ytor och för arbeten ovanom huvudnivå.

För att elsäkerheten skall kunna säkerställas får maskinen inte vara fuktig eller användas i fuktiga utrymmen. Maskinen får bara användas för torrslipning.



Användaren ansvarar för skador och olyckor som uppkommit på grund av att maskinen använts på ett otillåtet sätt.

2 Säkerhetsanvisningar

2.1 Allmänna säkerhetsanvisningar



OBS! Läs alla säkerhetsföreskrifter och anvisningar. Om du inte rättar dig efter varningarna och anvisningarna kan det leda till elektriska överslag, brand och/eller allvarliga kroppsskador.

Förvara alla säkerhetsanvisningar och bruksanvisningar för framtida bruk.

Nedan använt begrepp "Elverktyg" hänför sig till nätdrivna elverktyg (med nätsladd) och till batteridrivna elverktyg (sladdlösa).

2.2 Maskinspecifika säkerhetsanvisningar

- Använd alltid skyddsglasögon, på grund av farrorna vid slipning.
- Om vid slipning explosivt eller självantändligt damm uppstår, bör ovillkorligen materialtillverkarens bearbetningsanvisningar följas.
- Under arbetet kan skadligt/giftigt damm uppstå (exempelvis blyhaltig färg, några träsorter och metall). Att komma i kontakt med eller andas in detta damm kan utgöra en risk för operatören eller för personer som befinner sig i närheten. Beakta säkerhetsföreskrifterna som gäller för resp land. Anslut elverktyget till en lämplig dammutsugningsanordning. Bär en P2-andningskyddsmask som skydd för hälsan.

2.3 Information om buller och vibrationer

De enligt EN 60745 fastställda värdena uppgår till:

Ljudtrycksnivå	70 dB(A)
Ljudeffektnivå	81 dB(A)
Mätosäkerhetstillägg	K = 3 dB



Använd hörselskydd!

Totala vibrationsvärden (vektorsumman för tre riktningar) fastställda enligt EN 60745:

Svängningsemissionsvärde (3-axlig) $a_h = 4,0 \text{ m/s}^2$	
Osäkerhet	K = 2,0 m/s ²

De angivna emissionsvärdena (vibrationer, ljud) har uppmätts i enlighet med provvillkoren i EN 60745, och används för jämförelse av maskiner. De kan även användas för preliminär uppskattning av vibrations- och bullernivån under arbetet.

De angivna emissionsvärdena avser elverktygets huvudsakliga användningsområden. Om elverktyget används för andra ändamål, med andra insatsverktyg eller efter otillräckligt underhåll, kan vibrations- och bullernivån öka kraftigt under hela arbetsintervallet. För att få en exakt uppskattning av ett visst arbetsintervall måste man även ta hänsyn till den tid maskinen går på tomgång och står stilla. Det kan sänka belastningen avsevärt under hela arbetsintervallet.

3 Elektrisk anslutning och idrifttagning



Nätspänningen måste stämma överens med märkskylten.



Frånkoppla alltid maskinen innan du ansluter den eller drar ut nätanslutningsledningen ur eluttaget.

För anslutning och löstagning av nätanslutningsledningen, se bild 3.

Kontakten (1.1) fungerar som till-/frånkopplare (I = Till/O = Från).

4 Elektronik



DTS 400 EQ har en elektronisk reglering, med vilken varvtalet steglöst kan regleras. Därigenom kan sliphastigheten för varje material anpassas optimalt (se kapitel 6).

Varvtalet ställs in med ställhjulet (2.1).

5 Inställningar på maskinen



Nätkontakten skall alltid dras ut ur vägguttaget före allt arbete på maskinen!

5.1 Dammut sugning



Anslut alltid maskinen till en utsugningsanläggning. Dammut sugningen förhindrar en hög dammbelastning i arbetsluften och större nedsmutning av arbetsplatsen.

Slipdammet sugas ut direkt vid slipstället via utsugskanalerna i slipplattan.

a) Egen uppsugning

Maskinerna är seriemässigt utrustade med en egen uppsugning. Slipdammet suges upp genom sugöppningar i slipplattan (1.8) och fångas upp i turbofiltret (1.5). Då turbofiltret är så fyllt med damm, att uppsugningen minskar, bör detta bytas ut.

Montering av turbofilter

- Skjut turbofiltrets kartongdel med tätningsläppen (2.3) på filterhållarens uppsugningsstuds (2.2),
- fäst den bakre kartongdelen med slits (2.4) i filterhållarens hållarribba (2.5),
- stick filterhållaren med öppningen (1.3) ända till uppsugningsstudsens (1.2) anslag och kläm fast den med vridknoppen (1.4).

b) Yttre uppsugning med uppsugningsapparat

Vid längre slipningsarbeten kan, för att undvika täta byten av turbofiltret, en Festool-uppsugningsapparat anslutas istället för egen uppsugning. Härvid anslutes uppsugningsapparatens uppsugningsslang (Ø 27 mm (1.6)) till uppsugningsstudsens (1.2).

5.2 Fastsättning av slipmedel



Använd enbart Festool original-slipmedel!

På Stickfix-slipskorna kan man fästa självhäftande slipmedel som Stickfix-slipppapper och slipduk. Slipmedlen (1.7) trycks helt enkelt fast på slipskon (1.8) och dras sedan bort efter användandet.

6 Arbetsråd

Överbelasta inte maskinen genom för stark anstryckning! Det bästa slipresultatet uppnås med lagom anstryckning. Slipeffekten och -kvaliteten

beror huvudsakligen på valet av rätt slipmedel. För maskiner med elektronik rekommenderar vi följande inställningar på ställhjulet (2.1):

Reglerhjulsläge

- Sliparbeten

5 - 6

- Slipning med maximal drivning
- Avslipning av gammal färg
- Slipning av trä och fanér före lackering
- Mellanslipning vid ytackering

4 - 5

- Slipning av tunnt pålagd förlack
- Slipning av trä med slipduk
- Kantslipning av trädelar
- Polering av grundmålade trätytor

3 - 4

- Slipning av helträ- och fanérkanter
- Slipning i fals av fönster och dörrar
- Mellanslipning vid lackering av kanter
- Slipning av naturträfönster med slipduk
- Polering med slipduk av trätytor före betsnings
- Avslipning av betsnade ytor med slipduk
- Avslipning eller borttagning av överflödiga kalkpasta med slipduk

2 - 3

- Mellanslipning vid lackering av betsnade ytor
- Rengöring med slipduk av naturträfönsterfalsar

1 - 2

- Slipning av betsnade kanter
- Slipning av termoplastiska plaster.

7 Tillbehör



Använd endast Festools originaltillbehör och originalreservdelar för din egen säkerhets skull.

Festool erbjuder passande tillbehör, slip- och polermedel för alla användningstillfällen. Beställnumren för tillbehör och verktyg finns i Festool-katalogen eller på Internet "www.festool.com".

8 Underhåll och skötsel



Nätkontakten skall alltid dras ut ur vägguttaget före allt arbete på maskinen!



Allt underhålls- och reparationsarbete, som kräver att motorhöljet öppnas, får endast utföras av en auktoriserad serviceverkstad.

För att luftcirkulationen skall kunna säkras, måste öppningarna för kylluft i motorns hölje alltid hållas öppna och rena.

Maskinen är utrustad med självfrånkoppande specialkol. Är dessa slitna bryts strömmen automatiskt och maskinen stannar.

9 Skrotning

Kasta inte elverktygen i hushållsavfallet! Lämna maskiner, tillbehör och förpackningar till återvinning. Följ gällande nationella föreskrifter.

Gäller bara EU-länder: Enligt EU-direktiv 2002/96/EG ska uttjänta elverktyg källsorteras för miljövänlig återvinning.

10 Garanti

Vi lämnar garanti på våra produkter vad gäller material- och tillverkningsfel enligt landspecifika lagenliga bestämmelser, dock i minst 12 månader. Inom EUs medlemsländer uppgår garantin till 24 månader (ska kunna styrkas av faktura eller följesedel). Skador som framför allt kan härledas till normalt slitage, överbelastning, ej fackmässig hantering resp. skador som orsakats av användaren eller som uppstått på grund av användning som strider mot bruksanvisningen eller skador som var kända vid köpet, innefattas inte av garantin. Undantag gäller även vid skador som uppkommer till följd av att tillbehör och förbrukningsmaterial (t.ex. slipskivor) som inte är original har använts. Reklamationer godkänns

endast om produkten återsänds till leverantören eller till en auktoriserad Festool-serviceverkstad utan att ha tagits isär. Spara bruksanvisningen, säkerhetsföreskrifterna, reservdelslistan och köpebrevet. I övrigt gäller tillverkarens garantivillkor för respektive produkt.

Anmärkning

På grund av det kontinuerliga forsknings- och utvecklingsarbetet förbehåller vi oss rätten till ändringar vad gäller de tekniska uppgifterna i detta dokument.

REACH för Festool-produkter, tillbehör och förbrukningsmaterial

REACH är den kemikalieförordning som sedan 2007 gäller i hela Europa. I egenskap av "nedströmsanvändare", dvs tillverkare av produkter, är vi medvetna om den informationsplikt som vi har gentemot våra kunder. För att hela tiden hålla kunderna uppdaterade och informera om eventuella ämnen i våra produkter som återfinns på den sk kandidatlistan, har vi tagit fram denna webbsida: www.festool.com/reach

FIN

Deltahiomakone

Tekniset tiedot	DTS 400 Q	DTS 400 EQ
Teho	200 W	
Kierrosluku	14.000 min ⁻¹	5.000 - 14.000 min ⁻¹
Courses de travail	28.000 min ⁻¹	10.000 - 28.000 min ⁻¹
Hiomaisku	2,0 mm	
Hiomatalla	100 x 150 mm (deltamuoto)	
Paino	1,1 kg (ilman kaapelia)	
Suojausluokka	II / II	

Tekstissä viitataan kuviin, jotka löytyvät käyttöohjekirjan alusta.

Symbolit



Varoitus yleisestä vaarasta



Käytä kuulosuojaimia!



Lue ohjeet/huomautukset!

1 Käyttötarkoituksen mukainen käyttö

Kone on määräysten mukaisesti tarkoitettu puun, muovin, kiven, yhdistelmämaterialien, maalin/lakan, pohjustusaineen ja vastaavien materiaalien hiomiseen. Metalleja tai asbestipitoisia materiaaleja ei saa käsitellä. Kokonsa, painonsa ja tehonsa ansiosta kone on erityisen soveltuva pienten pintojen käsittelyä ja pään yläpuolella tapahtuvien töiden suorittamista varten. Sähköiskujen vaaran poistamiseksi laitetta ei saa käyttää, jos se on kostea; laitetta ei myöskään saa käyttää kosteissa olosuhteissa. Laitetta saa käyttää vain kuivahiontaan.



Käyttäjä vastaa itse vaurioista ja tapaturmista, jotka johtuvat väärästä käytöstä!

2 Turvallisuusohjeita

2.1 Yleiset turvallisuusohjeet



HUOMIO!: Kaikki turvaohjeet ja ohjeet täytyy lukea. Alla olevien turvaohjeiden ja ohjeiden noudattamisen laiminlyönti saattaa johtaa sähköiskuun, tulipaloon ja/tai vakavaan loukkaantumiseen.

Säilytä kaikki turvaohjeet ja käyttöohjeet huolellisesti.

Turvallisuusohjeissa käytetty käsite "sähkötyö-

kalu” käsittää verkkokäyttöisiä sähkötyökaluja (verkkojohdolla) ja akkukäyttöisiä sähkötyökaluja (ilman verkkojohtoa).

2.2 Konekohtaiset turvaohjeet

- Käytä hionnan vaarojen vuoksi aina suojalaseja.
- Jos hiottaessa syntyy räjähtävää tai itsesytyvää pölyä, on ehdottomasti noudatettava materiaalinvalmistajan ohjeita.
- Työstettäessä saattaa syntyä terveydelle haitallisia/myrkyllisiä pölyjä (esimerkiksi liijypitoisia maaleja tai joitakin puulaatuja ja metalleja työstettäessä). Joutuminen kosketuksiin näiden pölyjen kanssa tai näiden pölyjen hengittäminen saattaa aiheuttaa vaaran koneen käyttäjälle ja välittömässä läheisyydessä oleville henkilöille. Noudata maakohtaisia turvallisuus- ja työturvallisuusmääräyksiä. Liitä koneeseen aina pölyn poistoimu. Käytä oman terveytesi vuoksi P2-luokan hengityssuojainta.

2.3 Äänten ja värinöiden vaimennus

Normin EN 60745 mukaisesti määritetyt tyypilliset arvot ovat:

Käyttööänitaso	70 dB(A)
Äänitaso max.	81 dB(A)
Mittausepäätarkkuuslisä	K = 3 dB



Käytä kuulosuojaimia!

Värähtelyn kokonaisarvot (kolmen suunnan vektorisumma) määritetty EN 60745 mukaan:

Värähtelyn päästöarvo (3-akselinen) a_h	$4,0 \text{ m/s}^2$
Epävarmuus	$K = 2,0 \text{ m/s}^2$

Ilmoitetut päästöarvot (täriinä, melu) on mitattu normin EN 60745 tarkastusedellytysten mukaisesti, ja nämä arvot on tarkoitettu koneiden vertailuun. Ne soveltuvat myös täriinä- ja melukuormituksen väliaikaiseen arviointiin työtehtävää suoritettaessa. Ilmoitetut päästöarvot koskevat sähkötyökalun pääasiallisia käyttötarkoituksia. Jos sähkötyökalua käytetään muihin käyttötarkoituksiin, muiden koneeseen liitettävien työkalujen käytön yhteydessä tai huonosti huollettuna, se saattaa johtaa täriinä- ja melukuormituksen selvään nousuun koko työskentelyajan aikana. Koko työskentelyajan aikaista kuormitusta arvioitaessa on otettava huomioon myös koneen joutokäyntiajat ja pysäytettyinä olon ajat. Tämä voi vähentää huomattavasti työskentelyajan kokonaiskuormitusta.

3 Sähköliitäntä ja käyttöön otto



Verkkojännitteen täytyy olla sama kuin tehonilmoituskilvessä.



Kytke kone aina pois päältä, ennen kuin liität tai irrotat sähköliitän-tä johdon!

Katso kuvaa 3 verkkoliitäntäjohdon liittämistä ja irrotusta varten.

Katkaisin (1.1) toimii päälle/pois päältä -katkaisimena (I = päällä/0 = ei päällä).

4 Elektroniikka



Hiomakoneessa DTS 400 EQ on elektroninen säädin, jonka avulla kierroslukua voidaan säätää portaattomasti. Siten hiomanopeus voidaan sovittaa jokaiselle materiaalille sopivaksi (ks. luku 6).

Kierrosluku säädetään säätöpyörän (2.1) avulla.

5 Säädot koneella



Irrota laite verkkojännitteestä aina ennen kuin teet mitään laitteeseen kohdistuvia töitä!

5.1 Pölyn poistoimu



Liitä koneeseen aina pölynpoisto. Pölyn poistoimu estää työilman liian suuren pölykuormituksen syntyä sekä työpaikan likaantumisen.

Hiomapöly imetään suoraan hiomakohdasta hiontatasossa olevan imukanavan kautta.

a) Omaimu

Koneet on sarjavalmistaisina varustettu omaimulla. Hiontapöly imetään hiomatasossa (1.8) olevien imuaukkojen kautta ja kerääntyy turbosuodattimeen (1.5). Turbosuodattimen täyttyessä kerääntyneestä pölystä ja imutehon huonontuessa, on se vaihdettava.

Turbosuodattimen asennus

- työnnä turbosuodattimen kartonkiosa tiivistys-huuliseen (2.3) suodatinpitimen imuistukkaan (2.2),
- aseta taaemman kartonkiosan korvake (2.4) suodatinpitimen pidinkielekkeeseen (2.5),
- työnnä suodatinpidin aukkoineen (1.3) imuistukan (1.2) vasteeseen ja purista se paikoilleen kääntönupin (1.4) avulla.

b) Ulkopuolinen imu imulaitteen avulla

Pidempiä hiontatöitä varten voidaan liittää Festool-imulaite omaimun tilalle, jotta välttyttäisiin tiheistä suodatinvaihdosta. Tällöin imulaitteen imuletku (Ø 27 mm (1.6)) imuistukkaan (1.2).

5.2 Hiontavälineen kiinnitys



Käytä ainoastaan Festoolin alkuperäisiä hiontavälineitä!

Stickfix-hiomatalloihin voidaan kiinnittää itseliimautuvia hiomatarvikkeita kuten Stickfix-hiomapyöröt ja karhunkielet. Hiomatarvikkeet (1.7) painetaan yksinkertaisesti hiomatallaan (1.8) kiinni ja vedetään taas käytön jälkeen irti.

6 Työohjeita

Älä ylikuormita konetta liian voimakkaalla painamisella!

Paras hiontatulos saavutetaan sopivan painamisen avulla.

Hiontateho ja -laatu riippuu pääasiassa oikean hiontavälineen valinnasta.

Elektroniikalla varustettuihin koneisiin suosittelemme seuraavia asetuksia säätöpyörälle (2.1):

Säätöpyörän asetus

- Työ

5 - 6

- Hiotaan suurinta tehoa käyttäen
- Hiotaan pois vanhaa maalia
- Hiotaan puuta tai vaneria ennen lakkausta
- Välihiotaan pintalakkauksen yhteydessä

4 - 5

- Hiotaan ohutta esilakkaa
- Hiotaan puuta hiomakuitukankaan avulla
- Hiotaan puuosien reunoja
- Kiilloitetaan pohjamaalattuja puupintoja

3 - 4

- Hiotaan täyspuu- ja vanerireunoja
- Hiotaan ikkunoiden ja ovien huulloksia
- Välihiotaan reunojen lakkauksia
- Hiotaan luonnonpuuikkunoita hiomakuitukankaan avulla
- Hiomakuitukankaan avulla kiilloitetaan puupintoja ennen petsausta
- Petsattuja pintoja puhtaaksihiotaan hiomakuitukankaan avulla
- Hiomakuitukankaan avulla hiotaan pois ylimääräistä kalkkipastaa

2 - 3

- Välihiotaan lakattaessa petsattuja pintoja
- Hiomakuitukankaan avulla puhdistetaan luonnonpuuikkunoiden huulloksia

1 - 2

- Hiotaan petsattuja reunoja
- Hiotaan lämpömuovattavia muoveja.

7 Lisätarvikkeet



Käytä oman turvallisuutesi varmistamiseksi vain alkuperäisiä Festool-tarvikkeita ja varaosia.

Festoolin tuotevalikoimasta löydät jokaiseen käyttötarkoitukseen oikeat varusteet sekä hionta- ja kiillotustarvikkeet. Tarvikkeiden ja työkalujen

tilausnumerot löydät Festool-luettelosta tai internetistä osoitteesta „www.festool.com“.

8 Huolto ja ylläpito



Irrota laite verkkojännitteestä aina ennen kuin teet mitään laitteeseen kohdistuvia töitä!



Kaikki sellaiset huolto- ja korjaustyöt, jotka edellyttävät moottorin kotelon avaamista, on suoritettava valtuutetussa huoltokorjaamossa.

Laitteen riittävän jäähdytysilman määrän varmistamiseksi pidä kotelon jäähdytysilma-aukot aina puhtaina.

Laitteessa on itsekatkaisevat erikoishiilet. Kun nämä ovat kuluneet, virransyöttö keskeytyy automaattisesti ja laite pysähtyy.

9 Hävittäminen

Sähkötyökaluja ei saa hävittää talousjätteen mukana! Toimita käytöstä poistetut koneet, lisätarvikkeet ja pakkaukset ympäristöä säästävään kierrätykseen. Noudata maakohtaisia määräyksiä.

Koskee vain EU-maita: EU-direktiivin 2002/96/EY mukaan käytöstä poistetut sähkötyökalut ovat lajiteltavaa jätettä, joka on asianmukaisesti ohjattava ympäristöä säästävään kierrätykseen.

10 Käyttöturva

Myönnämme valmistamillamme laitteille materiaali- ja valmistusviat kattavan käyttöturvan, joka vastaa maakohtaisia määräyksiä, ja jonka pituus on vähintään 12 kuukautta. Käyttöturvan pituus on EU-maissa 24 kuukautta (laskun tai toimituslistan päiväyksestä lukien). Käyttöturva ei kata vaurioita, jotka ovat syntyneet luonnollisen kulumisen, ylikuormituksen tai epäasianmukaisen käytön seurauksena, ovat käyttäjän aiheuttamia tai syntyneet käyttöohjekirjan ohjeiden noudattamatta jättämisen seurauksena, tai jotka olivat tiedossa jo laitteen ostohetkellä. Poissuljettuja ovat myös vahingot, jotka johtuvat ei-alkuperäisten tarvikkeiden ja kulutusmateriaalien (esim. hiomalautanen) käytöstä. Käyttöturvaan voidaan vedota vain kun laite toimitetaan purkamattomana myyjälle tai valtuutettuun Festool-huoltoon. Säilytä laitteen käyttöohje, turvallisuusohjeet, varaosaluettelo ja ostokuitti huolellisesti. Muilta osin ovat voimassa valmistajan antamat, ajantasalla olevat käyttöturvaehdot.

Huomautus

Jatkuvan tutkimus- ja tuotekehittelytyön seurauksena

sena tässä annettuihin teknisiin tietoihin saattaa tulla muutoksia.

REACH Festool-tuotteille, niiden tarvikkeille ja kulutusmateriaaleille

REACH on vuodesta 2007 lähtien koko Euroopassa voimassaoleva kemikaaleja koskeva asetus.

Käytämme kemikaaleja tuotteidemme valmistuksessa ja olemme tietoisia tiedotusvelvollisuudestamme asiakkaillemme. Olemme avanneet asiakkaitamme varten seuraavan Web-sivuston, josta voit aina katsoa viimeisimmät tiedot tuotteissamme mahdollisesti käytettävistä aineista: www.festool.com/reach



Deltasliber

Tekniske data	DTS 400 Q	DTS 400 EQ
Effekt	200 W	
Omdrejningstal	14.000 min ⁻¹	5.000 - 14.000 min ⁻¹
Arbejdsslag	28.000 min ⁻¹	10.000 - 28.000 min ⁻¹
Slibebævegelse	2,0 mm	
Slibesål	100 x 150 mm (delta-formet)	
Vægt	1,1 kg (uden kabel)	
Beskyttelsesklasse	II	

De angivne illustrationer findes i starten af betjeningsvejledningen.

Symboler



Advarsel om generel fare



Brug høreværn.



Læs vejledning/anvisninger!

1 Bestemmelsesmæssig anvendelse

Bestemmelsesmæssigt er maskinen beregnet til slibning af træ, kunststof, sten, kompositmateriale, maling/lak, spartelmasse og lignende materialer. Metal og asbestholdige materialer må ikke bearbejdes.

På grund af maskinens vægt og effekt er den særlig egnet til bearbejdning af små flader og for at arbejde over hovedet.

Maskinen må ikke være fugtig eller anvendes i fugtige rum af sikkerhedsmæssige årsager. Maskinen må udelukkende anvendes til tørslibning.



Brugeren har ansvaret for skader og ulykker i tilfælde af, at den bestemmelsesmæssige brug ikke overholdes.

2 Sikkerhedshenvisninger

2.1 Generelle sikkerhedsinstrukser



OBS! Læs alle sikkerhedsanvisninger og instrukser. I tilfælde af manglende overholdelse af advarslerne og instrukserne er der risiko for elektrisk stød, brand og/eller alvorlige personskader.

Opbevar alle sikkerhedsanvisninger og vejledninger til senere brug.

Det i advarselshenvisningerne benyttede begreb „el-værktøj“ refererer til netdrevet el-værktøj (med netkabel) og akkudrevet el-værktøj (uden netkabel).

2.2 Maskinspecifikke sikkerhedshenvisninger

- På grund af de under slibning optrædende farer anbefales det, generelt at bruge sikkerhedsbriller.
- Hvis man under slibning må regne med eksplosivt eller selvantændeligt støv, skal man tage hensyn til materialeleverandørens henvisninger for bearbejdning.
- Under arbejdet kan der dannes skadeligt/giftigt støv (f.eks. blyholdig maling, visse træsorter og metal). Berøring eller indånding af dette støv kan være til fare for operatøren eller personer, som opholder sig i nærheden. Overhold de til enhver tid gældende nationale sikkerhedsforskrifter. Forbind el-værktøjet med et passende udsugningsanlæg. Brug en P2-åndedrætsmaske for at undgå skade på helbredet.

2.3 Larm- og vibrationsoplysninger

Værdierne, der er registreret i henhold til EN 60745 udgør typisk:

Lydniveau	70 dB(A)
Lydeffekt	81 dB(A)
Måleusikkerhedstillæg	K = 3 dB



Brug høreværn.

Samlet vibration (vektorsum af tre retninger) målt iht. EN 60745:

Vibrationsemission (3-akset)	$a_h = 4,0 \text{ m/s}^2$
Usikkerhed	$K = 2,0 \text{ m/s}^2$

De angivne emissionsværdier (vibration, støj) blev målt i henhold til prøvebetingelserne i EN 60745 og tjener til sammenligning af maskiner. De kan også bruges til foreløbig bedømmelse af vibrations- og støjbelastningen ved brug.

De angivne emissionsværdier gælder ved almindelig brug af elværktøjet. Hvis elværktøjet bruges til andre opgaver eller med andre værktøjer, eller hvis det vedligeholdes utilstrækkeligt, kan vibrations- og støjbelastningen stige betragteligt over tid. For at opnå en præcis vurdering inden for et angivet tidsrum skal maskinens anførte tomgangs- og stilstandstider også tages med i betragtning. Det kan nedsætte belastningen over det samlede arbejdstidsrum betydeligt.

3 Elektrisk tilslutning og idrifttagning



Netspændingen skal svare til angivelsen på typeskiltet.



Maskinen skal altid være slukket, før nettilslutningsledningen tilsluttes eller løsnes!

For tilslutning og frakobling af netkablet se figur 3. Kontakten (1.1) fungerer som til-/frakobler (I = til/O = fra).

4 Elektronik



Slibemaskinen DTS 400 EQ er udstyret med en elektronisk styring, med hvilken omdrejningstallet kan varieres trinløst. Dette muliggør at tilpasse slibehastigheden optimalt til materialet (se kapitel 6).

Omdrejningstallet kan indstilles v. hj. a. stillehjulet (2.1).

5 Indstillinger på maskinen



Træk altid stikket ud af stikdåsen før arbejde påbegyndes med maskinen!

5.1 Støvsugning



Slut altid maskinen til en udsugning. Afsugning af slibestøvet forhindrer større støvbelastning og tilsmudsninger i arbejdspladsens direkte omgivelse.

Slibestøvet suges væk direkte ved slibestedet

gennem udsugningskanalerne i slibesålen.

a) Selvfugsugning

Maskinerne er seriemæssigt udstyret med en selvfugsugning. Slibestøvet afsuges gennem dertil beregnede åbninger i slibesålen (1.8) og opfanges i et turbofilter (1.5). Når turbofiltret er så meget fyldt, at slibeeffekten bliver ringere, skal filtret skiftes.

Montering af turbofilter

- Turbofiltrets forreste papdel sættes med tætningslæben (2.3) på filterholderens indsugningsstuds (2.2),
- den bageste papdel sættes med slidsen (2.4) på filterholderens holderribbe (2.5),
- filterholderen sættes med åbningen (1.3) på maskinens udblæsningsstuds (1.2) indtil anslag og klemmes fast med drejeknappen (1.4).

b) Afsugning med støvsuger

For at undgå hyppige filterskift, kan man i stedet for at benytte sig af selvfugsugningen tilslutte en Festool-støvsuger. Dertil tilsluttes støvsugerens sugeslange (Ø 27 mm (1.6)) på maskinens udblæsningsstuds (1.4).

5.2 Påsætning af slibepapir



Anvend kun originale Festool slibemidler!

På Stickfix-slibesålene kan der fastgøres selvhæftende slibemidler som Stickfix-slibepapir og slibevlies. Slibemidlerne (1.7) trykkes ganske enkelt på slibesålen (1.8) og trækkes af igen efter brug.

6 Arbejdshenvisninger

Overbelast ikke maskinen ved at trykke for hårdt under slibningen!

De bedste resultater opnås, hvis man arbejder med jævnt og kontinuerligt tryk.

Slibeeffekten og -kvaliteten er i høj grad afhængig af det anvendte slibemiddel.

For maskiner med elektronik anbefaler vi følgende indstillinger på stillehjulet (1.2):

Stillehjul trin

- Slibearbejder

5 - 6

- Slibning med maks. omdrejning
- Afslibning af gamle farvelag
- Slibning af træ og finér før lakering
- Slibning af laklag på flader før næste lakering

4 - 5

- Slibning af tyndt lag grunderingslak
- Slibning af træ, med slibelærred
- Kantslibning af træ

- Glatslibning af grunderede træflader

3 - 4

- Slibning af massive trækanter og finérkanter
- Slibning i kanter på vinduer og døre
- Slibning af laklag på kanter før næste lakering
- Grundslibning af trævinduer, med slibelærred
- Glatslibning af træoverflader før bejdsning, med slibelærred
- Afslibning af bejdsede flader, med slibelærred
- Afslibning af overflødig kalkpasta, med slibelærred

2 - 3

- Slibning af bejdsede flader, med slibelærred
- Renslibning af kanter i trævinduer, med slibelærred

1 - 2

- Slibning af bejdsede kanter
- Slibning af temroplastiske kunststoffer.

7 Tilbehør



Af hensyn til din egen sikkerhed må der kun anvendes Original Festool-tilbehør og reservedele.

Festool har det passende tilbehør, slibe- og polermiddel til enhver anvendelse. Bestillingsnumrene for tilbehør og værktøjer kan De finde i Festool-kataloget eller på internettet under „www.festool.com“.

8 Service og vedligeholdelse



Træk altid stikket ud af stikdåsen før arbejde påbegyndes med maskinen!



Alt service- og vedligeholdelsesarbejde, hvor man skal åbne motorkabinettet, må udelukkende gennemføres af et autoriseret kundeservice-værksted.

For at sikre en luftcirkulation, skal køleluftåbningerne i motorkabinettet altid holdes tilgængelige og rene.

Polereren er udstyret med selvafbrydende kul, som afbryder for strømmen, når de skal skiftes.

9 Bortskaffelse

Elværktøj må ikke bortskaffes med almindeligt husholdningsaffald! Maskiner, tilbehør og emballage skal tilføres en miljøvenlig form for genbrug! Overhold de gældende nationale regler.

Kun EU: I henhold til det europæiske direktiv 2002/96/EF skal brugt el-værktøj indsamles særskilt og tilføres en miljøvenlig form for genbrug.

10 Garanti

I henhold til de respektive landes lovbestemmelser yder vi en garanti for materiale- eller produktionsfejl – dog mindst på en periode af 12 måneder. Inden for EU-medlemsstaterne udgør denne garantiperiode 24 måneder (bevis via faktura eller leveringsformular). Skader, der især kan føres tilbage til naturlig slitage, overbelastning, faglig ukorrekt omgang i modstrid med betjeningsvejledningen og skader, der forårsages af brugeren eller en anden anvendelse, der er i modstrid med betjeningsvejledningen, eller der var kendt ved købet, er udelukket af garantien. Vi frasiger os ligeledes ethvert ansvar for skader, som skyldes anvendelse af ikke-originalt tilbehør og forbrugsmaterialer (f.eks. bagskiver). Krav fra kundens side kan udelukkende accepteres, hvis maskinen/værktøjet sendes tilbage til leverandøren eller et serviceværksted, der er autoriseret af Festool. Opbevar betjeningsvejledningen, sikkerhedsanvisningerne, reservedelslisten og bonen. Derudover gælder fabrikantens aktuelle garantibetingelser.

Bemærkning

På grund af konstant forsknings- og udviklingsarbejde forbeholdes retten til at gennemføre ændringer af de tekniske oplysninger.

REACH til Festool produkter, tilbehør og forbrugsmateriale

Kemikalieloven REACH trådte i kraft i 2007 og er gældende i hele Europa. Som ”downstream-bruger” af kemikalier, dvs. producent af produkter, tager vi vores informationspligt over for kunderne alvorligt. På følgende hjemmeside finder du altid aktuelle informationer om de stoffer fra kandidatlisten, som vores produkter kan indeholde: www.festool.com/reach

Deltasliper

Tekniske data	DTS 400 Q	DTS 400 EQ
Effekt	200 W	
Turtall	14.000 min ⁻¹	5.000 - 14.000 min ⁻¹
Arbeidsløft	28.000 min ⁻¹	10.000 - 28.000 min ⁻¹
Slipeslag	2,0 mm	
Slipesko	100 x 150 mm (deltaform)	
Vekt	1,1 kg (uten kabel)	
Verneklasse	▣ / II	

De oppgitte illustrasjoner finnes ved begynnelsen av bruksanvisningen.

Symboler



Advarsel mot generell fare



Bruk øreklokker!



Anvisning/les merknader!

1 Forskriftsmessig bruk

Maskinen er tiltenkt til sliping av tre, plast, stein, komposittmaterialer, maling/lakk, sparkelmasse og lignende materialer.

Metall og asbestholdige materialer må ikke bearbejdes.

På grunn av den kompakte størrelsen, er sliperen særlig egnet for bearbejding av mindre flater og for arbeid ved vanskelig atkomst som oppunder flater.

På grunn av den elektriske sikkerheten skal maskinen ikke brukes når den er fuktig eller et sted med høy fuktighet. Maskinen skal bare brukes til tørrsliping.



Brukeren er selv ansvarlig for skader og ulykker som skyldes annen bruk enn det som er beskrevet som definert bruk.

2 Sikkerhetshenvisninger

2.1 Generelle sikkerhetsinformasjoner



OBS! Les gjennom alle anvisningene. Feil ved overholdelsen av nedenstående anvisninger kan medføre elektriske støt, brann og/eller alvorlige skader.

Oppbevar alle sikkerhetsmerknader og anvis-

ninger for fremtidig bruk.

Det nedenstående anvendte uttrykket «elektroverktøy» gjelder for strømdrevne elektroverktøy (med ledning) og batteridrevne elektroverktøy (uten ledning).

2.2 Maskinspesifikke sikkerhetsanvisninger

- Bruk alltid vernebriller for å hindre at partikler som løsrives kommer i øynene.
- Dersom slipestøvet kan være brannfarlig eller selvantennende, må en ubetinget følge sikkerhetsanvisningene fra produsenten av materialet.
- Når du arbejder, kan det avgis skadelig/giftig støv (for eksempel fra blyholdig maling, enkelte treslag og metall). Berøring eller innånding av dette støvet kan utgjøre en fare for operatøren eller personer som befinner seg i nærheten. Følg sikkerhetsforskriftene som gjelder for ditt land. Koble elektroverktøyet til en egnet avsugsanordning. Bruk P2-åndedrettsvern som beskyttelse.

2.3 Opplysninger om støy og vibrasjoner

Typiske verdier (beregnet etter EN 60745):

Lydtrykknivå	70 dB(A)
Lydnivå	81 dB(A)
Tillegg for usikkerhet ved måling	K = 3 dB



Bruk øreklokker!

Totale svingningsverdier (vektorsum fra tre retninger) beregnet i henhold til EN 60745:

Svingningsemisjonsverdi	
(trekset)	$a_n = 4,0 \text{ m/s}^2$
Usikkerhet	$K = 2,0 \text{ m/s}^2$

De angitte utslippsverdiene (vibrasjon, støy) er målt i samsvar med EN 60745, og brukes ved sammenligning av maskiner. De er også egnet til en midlertidig vurdering av vibrasjons- og støybelastning under bruk. De angitte utslippsverdiene representerer de viktigste brukstypene til elektroverktøyet. Dersom elektroverktøyet brukes på annen måte eller med andre innsatsverktøy eller etter utilstrekkelig vedlikehold, kan vibrasjons- og støybelastningen bli merkbart høyere i løpet av det totale arbeidstidsrommet. Man må også ta hensyn til maskinens tomgangs- og stillstandsperioder når man skal gjøre en nøyaktig vurdering for et gitt arbeidstidsrom. Dette kan redusere belastningen betraktelig i løpet av totalt arbeidstidsrom.

3 Elektrisk tilkobling og igangsetting



Nettspenningen må stemme med spesifikasjonene på effektskiltet!



Slå maskinen alltid av før du tilkoplel eller trekker ut nettkabelen!

For å tilslutte og frakople nettleddningen se Fig. 3.

Bryter (1.1) er en på-/av-bryter (I = på/0 = av).

4 Elektronikk



Sliperen DTS 400 EQ har elektronisk regulering av turtallet. Dette gjør det mulig å tilpasse slipehastig-heten til det aktuelle materialet på en optimal måte (se kapittel 6).

Turtallet reguleres med reguleringsbryteren (2.1).

5 Innstillinger på maskinen



Trekk alltid støpselet ut av stikkontakten før du utfører (reparasjons)arbeid på maskinen.

5.1 Støvavsug



Koble alltid maskinen til et avsugssystem. Bruk av støvavsug forhindrer belastning av arbeidsmiljøet og nestøving av arbeidsplassen.

Slipestøvet suges vekk der de oppstår via hullene i slipeplaten.

a) Maskinenes egne avsugningsinnretninger

Maskinene er i standardutførelse utstyrt med en egen avsugningsinnretning. Slipestøvet suges ut gjennom åpninger i sålen (1.8) på slipeskoen og fanges opp i turbofilteret (1.5). Når turbofilteret er så fullt at sugesevnen reduseres, må filteret byttes.

Montasje av et turbofilter

- Fremre kartongdel av turbofilteret med tetningsleppe (2.3) skyves over filterholderens avsugningsstuss (2.2),
- bakre kartongdel med slisse (2.4) settes på tappen (2.5) bakerst på filterholderen,
- filterholderen med åpningen (1.3) tres helt inn på avsugningsstussen (1.2) og festes med klem-skruen (1.4).

b) Avsugning med ekstern innretning

For å unngå hyppig bytte av turbofilteret ved større slipearbeider, kan maskinens avsugningsinnretning erstattes med et eksternt avsug fra Festool. Innretningens sugeslange (Ø 27 mm (1.6)) festes også her på avsugningsstussen (1.2).

5.2 Påsetting av slipemiddel



Bruk bare originale Festool slipemidler!

Du kan feste selvklebende slipemiddel som Stickfix-slipepapir og slipefiber på Stickfix-slipekoene. Slipemidlene (1.7) trykkes ganske enkelt på slipeskoen (1.8) og tas av igjen etter bruk.

6 Arbeidsanvisninger

Unngå overbelastning av maskinen gjennom å legge for mye press på den. Du får det beste resultatet ved å trykke middels hardt mot underlaget. Slipeytelsen og kvaliteten på resultatet avhenger i det vesentlige av at en velger riktig slipemiddel. For maskiner med elektronikk anbefaler vi følgende innstillinger på regulerings-bryteren (2.1):

Trinn på dreieknappen

- Slipearbeid

5 - 6

- Sliping med maksimal avvirkning
- Fjerning av gammel maling
- Sliping av tre og finér før lakkering
- Sliping mellom påføring av lakklagene

4 - 5

- Sliping av tynne lakklag
- Sliping av tre med slipetekstil
- Brekking av kanter på gjenstander av tre
- Glatting av grunning på gjenstander av tre

3 - 4

- Sliping av kanter, heltre og finér
- Sliping av falser i dører og vinduer
- Sliping mellom påføring av lakklag på kanter
- Sliping med slipetekstil av vinduer av naturtre
- Glatting av treflater med slipetekstil før beising
- Rasping av beisete flater med slipetekstil
- Rasping eller fjerning av kalkrester med slipetekstil

2 - 3

- Sliping mellom påføring av nytt lag på beisete flater
- Rensking med slipetekstil av falser i vinduer av naturtre

1 - 2

- Sliping av kanter på beisete detaljer
- Sliping av termoplastiske kunststoffer

7 Tilbehør



Av hensyn til din egen sikkerhet bør du alltid bruke original Festool-tilbehør og reservedeler.

Festool tilbyr passende tilbehør, slipe- og poleringsmiddel til alle bruksområder. Bestillingsnumrene til tilbehør og verktøy finner du i Festool-katalogen eller på Internett under „www.festool.com“.

8 Vedlikehold og pleie



Trekk alltid støpselet ut av stikkontakten før du utfører (reparasjons)arbeid på maskinen .



Alt vedlikeholds- og servicearbeid som krever at motorhuset åpnes skal alltid utøres på et autorisert kundeserviceverksted.

For å sikre luftsirkulasjonen må kjøleluftåpningene på motorhuset alltid være åpne og rene. Maskinen er utstyrt med spesialkull som slås automatisk av. Dersom disse er slitt ut skjer et automatisk strømvbrudd og maskinen stanses.

9 Avhending

Kast aldri elektroverktøy i husholdningsavfallet! Returner maskin, tilbehør og emballasje til et miljøvennlig gjenvinningsanlegg. Følg bestemmelsene som gjelder i ditt land.

Kun EU: I henhold til EU-direktiv 2002/96/EF må elektroverktøy som ikke lenger skal brukes, samles separat og returneres til et miljøvennlig gjenvinningsanlegg.

10 Ansvar for mangler

For våre apparater er vi ansvarlig for material- eller produksjonsfeil i samsvar med gjeldende nasjonale bestemmelser, i minst 12 måneder. Denne tiden 24 måneder innenfor EU-stater (bevises med regning eller følgeseddel).

Skader som spesielt skyldes slitasje, overbelastning, ufagmessig håndtering, eller skader forårsaket av brukeren eller annen bruk i strid med bruksanvisningen, eller skader som var kjent ved kjøp av apparatet omfattes ikke av dette ansvaret. I tillegg unntas skader som kan føres tilbake til bruk av ikke-originalt tilbehør og forbruksmaterialer (f.eks. slipetallerken).

Reklamasjoner kan bare godtas hvis apparatet ikke ble demontert og returneres til leverandøren eller et autorisert Festool-serviceverksted. Ta godt vare på bruksanvisningen, sikkerhetsforskrifter, reservedelsliste og kvittering. Dessuten gjelder produsentens aktuelle betingelser for ansvar ved mangler.

Anmerkning

På grunn av kontinuerlige forsknings- og utviklingsarbeid tas det forbehold om endringer av de tekniske spesifikasjonene i dette dokumentet.

REACH for Festool-produkter, tilbehør og forbruksmateriell

REACH har siden 2007 vært gjeldende kjemikalievedtekt over hele Europa. Som produsent av produkter som inneholder kjemikalier, er vi bevisst på vår informasjonsplikt overfor kundene. For at vi alltid skal kunne holde deg oppdatert og gi deg informasjon om mulige stoffer i våre produkter som finnes på listen, har vi opprettet følgende nettside: www.festool.com/reach

Lixadora delta

Dados técnicos	DTS 400 Q	DTS 400 EQ
Potência	200 W	
Número de rotações	14.000 min ⁻¹	5.000 - 14.000 min ⁻¹
Cursos de trabalho	28.000 min ⁻¹	10.000 - 28.000 min ⁻¹
Curso de lixar	2,0 mm	
Base para lixas	100 x 150 mm (na forma de um delta)	
Peso	1,1 kg (sem cabo)	
Classe de protecção	□ / II	

As figuras indicadas encontram-se no início das instruções de operação.

Símbolos

Perigo geral



Utilizar protectores de ouvido!



Ler indicações/notas!

1 Utilização em conformidade

Conforme as disposições, a máquina está preparada para lixar madeiras, plásticos, pedras, materiais compostos, tintas/vernizes, massas de aparelhar e materiais semelhantes. Não podem ser tratados metais e materiais contendo amianto. Graças ao seu tamanho, ao seu peso e ao seu rendimento, a máquina é apropriada sobretudo para esmerilar superfícies pequenas. Igualmente é ideal para trabalhos no tecto.

Por razões de segurança eléctrica, a máquina não deve estar húmida nem deve ser colocada em funcionamento num ambiente húmido. A máquina só pode ser utilizada para polir a seco.



O utilizador é responsável por danos e acidentes devidos a uma utilização não própria conforme as disposições.

2 Avisos de segurança**2.1 Regras gerais de segurança**

ATENÇÃO! Leia todas as indicações de segurança e instruções. O desrespeito das advertências e instruções pode ocasionar choques eléctricos, incêndios e/ou ferimentos graves.

Guarde todas as indicações de segurança e instruções para futura referência.

O termo "Ferramenta eléctrica" utilizado a seguir nas indicações de advertência, refere-se a ferramentas eléctricas operadas com corrente de rede (com cabo de rede) e a ferramentas eléctricas operadas com acumulador (sem cabo de rede).

2.2 Indicações de segurança específicas da máquina

- Sempre coloque óculos de protecção, por causa dos riscos inerentes na esmerilagem.
- Caso pós explosivos ou de inflamação instantânea possam ser gerados pela esmerilagem, é indispensável respeitar as prescrições de maquinaria do fabricante do material a ser tratado.
- Durante os trabalhos, podem ser produzidas poeiras nocivas/tóxicas (p.ex., pintura com chumbo, alguns tipos de madeiras e metal). Tocar ou respirar estas poeiras pode representar um perigo para o utilizador ou para as pessoas que se encontrem nas proximidades. Observe as normas de segurança válidas no seu país. Conecte a ferramenta eléctrica a um dispositivo de aspiração adequado. Para proteger a sua saúde, use uma máscara de protecção P2.

2.3 Informação relativa a ruído e vibração

Os valores determinados de acordo com a norma EN 60745 são, tipicamente:

Nível de pressão acústica	70 dB(A)
Potência do nível acústico	81 dB(A)
Factor de insegurança de medição	K = 3 dB



Utilizar protectores de ouvido!

Níveis totais de vibrações (soma vectorial de três sentidos) determinados em função da NE 60745:

Nível de emissão de vibrações	
(3 eixos)	$a_h = 4,0 \text{ m/s}^2$
Incerteza	$K = 2,0 \text{ m/s}^2$

Os valores de emissão (vibração, ruído) indicados foram medidos de acordo com as condições de ensaio na NE 60745 e servem de comparativo de ferramentas. São também adequados para uma avaliação provisória do coeficiente de vibrações e do nível de ruído durante a aplicação.

Os níveis de emissão indicados representam as aplicações principais da ferramenta eléctrica. No entanto, se a ferramenta eléctrica for utilizada para outras aplicações, com outros acessórios ou com uma manutenção insuficiente, tal pode aumentar claramente o coeficiente de vibrações e

o nível de ruído durante todo o período de funcionamento. Para uma avaliação precisa durante um determinado período de funcionamento, devem também observar-se os tempos de trabalho em vazio e de paragem da ferramenta abrangidos. Tal pode reduzir consideravelmente o esforço durante todo o período de funcionamento.

3 **Ligação eléctrica e colocação em funcionamento**



A tensão da rede deve estar sempre de acordo com a indicação na chapa de potência.



Antes de inserir a ficha na tomada da rede ou sacá-la da mesma, a máquina sempre deve ser desligada!

Para ligar e desligar o cabo de conexão à rede, veja ilustração 3.

O interruptor (1.1) serve como interruptor para ligar/desligar (ON/OFF) (I = ligado/0 = desligado).

4 **Sistema electrónico**



A esmeriladora DTS 400 EQ possui uma regulação electrónica que permite variar as rotações progressivamente. Assim a velocidade de esmerilagem pode ser adaptada ao respectivo material da melhor forma possível (ver capítulo 6).

A rotação é ajustada na roda reguladora (2.1).

5 **Ajustes na máquina**



Antes de se efectuar qualquer trabalho na máquina retirar sempre a ficha de ligação da tomada de corrente!

5.1 **Aspiração de pó**



Ligue sempre a máquina a um sistema de aspiração. A aspiração do pó evita maior incomodidade devida ao pó no ar ambiental e maior acúmulo de sujidade do local de trabalho.

A amoladura é aspirada directamente no local de abrasão, através dos canais de aspiração na base para lixas.

a) **Auto-aspiração**

Como padrão, as máquinas estão equipadas com uma auto-aspiração. O pó proveniente da esmerilagem é aspirado através de orifícios na sapata (1.8) e retido no turbofiltro (1.5). Quando o turbofiltro estiver cheio de pó ao ponto que o rendimento diminuir, o mesmo deve ser trocado.

Colocação de um turbofiltro

- Passar a parte frontal de cartolina do turbofiltro com os ressaltos vedadores (2.3) na tubuladura

de aspiração (2.2), do suporte do filtro,

- Introduzir a parte traseira de cartolina com a fenda (2.4) na alheta detentora (2.5) do suporte do filtro,

- encaixar o suporte do filtro com a abertura (1.3) na tubuladura de aspiração (1.2) da máquina. Passar adiante até encostar e apertar mediante o botão rotativo (1.4).

b) **Aspiração externa com aspirador**

Para livrar-se da troca frequente do turbofiltro, por ocasião de trabalhos de esmerilagem mais extensos, um aspirador Festo pode ser ligado à máquina, em lugar da auto-aspiração. Para tanto, a mangueira de aspiração (Ø 27 mm (1.6)) do aspirador é ligada à tubuladura de aspiração (1.2).

5.2 **Como fixar o abrasivo**



Use apenas abrasivos originais da Festool!

Nas bases para lixas Stickfix podem ser montados materiais abrasivos auto-aderentes como lixas Stickfix e lixas de velo de fibras. Os materiais abrasivos (1.7) são simplesmente aplicados por pressão sobre a base para lixas (1.8), voltando a ser separados após a utilização.

6 **Instruções de serviço**

Não sobrecarregue a máquina, aplicando uma pressão forte demais! O melhor resultado de esmerilagem o Senhor consegue ao trabalhar com uma força ponderada de pressão. Basicamente, o rendimento de esmerilagem e a sua qualidade dependem da selecção do abrasivo correcto.

Para as máquinas com regulação electrónica recomendamos os seguintes ajustes da roda reguladora (2.1):

Posição da roda reguladora

- Trabalhos de esmerilagem

5 - 6

- Esmerilagem com accionamento máximo
- Remoção de tintas velhas por esmerilagem
- Esmerilar madeira e folheado anterior ao envernizamento
- Esmerilagem intermediária entre duas demãos de verniz, em superfícies

4 - 5

- Esmerilagem de uma fina película de verniz de base
- Esmerilagem de madeira com a tela
- Chanfrar os cantos de peças de madeira
- Polir superfícies de madeira impregnada

3 - 4

- Esmerilar os cantos de madeira maciça e folheada

- Esmerilar no rebaixo de janelas e portas
- Esmerilagem intermediária entre duas demãos de verniz, em cantos
- Esmerilagem preparatória de janelas em madeira maciça com a tela de esmerilagem
- Polir a superfície de madeira anterior à causticação com a tela de esmerilagem
- Esfregar superfícies causticadas com a tela de esmerilagem
- Esfregar ou remover a pasta cálcica supérflua por meio da tela de esmerilagem

2 - 3

- Esmerilagem intermediária entre duas demãos de verniz, em superfícies
- Limpar os rebaxos de janelas em madeira maciça com a tela de esmerilagem

1 - 2

- Esmerilar cantos causticados
- Esmerilar materiais termoplásticos

7 Acessório



Para a sua própria segurança, utilize apenas acessórios e peças sobresselentes originais da Festool.

A Festool oferece para cada aplicação os acessórios, produtos de lixar e de polir adequados. Os números de encomenda para acessórios e ferramentas podem ser encontrados no catálogo Festool ou na Internet sob 'www.festool.com'.

8 Conservação e cuidados



Antes de se efectuar qualquer trabalho na máquina retirar sempre a ficha de ligação da tomada de corrente!



Todos os trabalhos de manutenção e reparação, que exigem a abertura da carcaça do motor, só podem ser efectuadas por uma oficina autorizada do serviço após-venda.

Para ser garantida uma circulação do ar, as aberturas do ar de refrigeração na carcaça do motor devem estar sempre livres e limpas.

A máquina está equipada com escovas de carvão especial de interrupção automática. Quando estão gastas actua uma interrupção automática de corrente e desliga a máquina.

9 Remoção

Não deite as ferramentas eléctricas no lixo doméstico! Encaminhe as ferramentas, acessórios e embalagens para um reaproveitamento ecológico! Nesse caso, observe as regulamentações nacionais em vigor.

Apenas países da UE: De acordo com a Directiva Europeia 2002/96/CE, as ferramentas electrónicas usadas devem ser recolhidas separadamente e ser sujeitas a uma reciclagem que proteja o meio ambiente.

10 Prestação de garantia

Os nossos aparelhos estão ao abrigo de prestação de garantia referente a defeitos do material ou de fabrico de acordo com as regulamentações nacionalmente legisladas, todavia no mínimo 12 meses. Dentro do espaço dos estados da EU o período de prestação de garantia é de 24 meses (prova através de factura ou recibo de entrega). Danos que se devem em especial ao desgaste natural, sobrecarga, utilização incorrecta ou danos por culpa do utilizador ou qualquer outra utilização que não respeite o manual de instruções ou conhecidos aquando da aquisição, estão excluídos da prestação de garantia. Também se excluem os danos causados pela utilização de acessórios que não sejam originais e materiais de desgaste (p. ex., pratos de lixar). Reclamações só podem ser reconhecidas caso o aparelho seja remetido todo montado (completo) ao fornecedor ou a um serviço de assistência ao cliente Festool autorizado. O manual de instruções, instruções de segurança, lista de peças de substituição e comprovativo de compra devem ser bem guardados. São válidas, de resto, as actuais condições de prestação de garantia do fabricante.

Nota

Devido aos trabalhos de investigação e desenvolvimento permanentes, reserva-se o direito às alterações das instruções técnicas aqui produzidas.

REACH para produtos Festool, respectivos acessórios e material de desgaste

REACH é, desde 2007, o regulamento relativo a produtos químicos, válido em toda a Europa. Nós, enquanto "utilizadores subjacentes", ou seja, fabricante de produtos, estamos conscientes do nosso dever de informar os nossos clientes. Para o manter sempre actualizado e para o informar sobre possíveis materiais da lista de candidatos aos nossos produtos, criámos o seguinte website para si: www.festool.com/reach

Дельташлифмашинка

Технические данные	DTS 400 Q	DTS 400 EQ
мощность	200 Вт	
Число оборотов (от/мин)	14.000	5.000 - 14.000
Число оборотов (от/мин)	28.000	10.000 - 28.000
Ход шлифо-вания	2,0 мм	
Шлифоваль-ная одошва	100 x 150 мм (дельтовидная форма)	
Масса	1,1 кг (без кабеля)	
Безопасн-ость	II / II	

Прилагаемые иллюстрации находятся в начале руководства по эксплуатации.

Символы



Предупреждение об общей опасности



Носить защиту органов слуха!



Соблюдайте руководство по эксплуатации/инструкции!



1 Применение по назначению

Данная шлифмашина предназначена для выполнения шлифовальных работ по дереву, пластмассе, камню, композитам, лакокрасочным покрытиям, шпаклевке и иным материалам с аналогичными свойствами. Нельзя обрабатывать металл и материал, содержащий асбест. Изза своих размеров, веса и мощности машинка особенно пригодна для обработки небольших поверхностей, а также для работ над головой.

По соображениям электрической безопасности машина должна быть сухой, ее нельзя применять во влажной среде. Машину можно применять только для сухого шлифования.



За ущерб и несчастные случаи, связанные с применением не по назначению, отвечает Пользователь.



Инструмент сконструирован для профессионального применения.

2 Указания по технике безопасности

2.1 Общие указания по безопасности



ВНИМАНИЕ! Прочтите все указания по технике безопасности и рекомендации. Ошибки

при соблюдении приведенных указаний и рекомен-

даций могут привести к поражению электрическим током, пожару, и/или вызвать тяжелые травмы.

Сохраняйте все указания по технике безопасности и Руководства по эксплуатации в качестве справочного материала.

Использованное в настоящих инструкциях и указаниях понятие «электроинструмент» распространяется на электроинструмент с питанием от сети (со шнуром питания от электросети) и на аккумуляторный электроинструмент (без шнуром питания от электросети).

2.2 Специфические правила техники безопасности

- Изза опасностей, которые могут возникнуть во время шлифования, необходимо постоянно носить защитные очки.
- Если во время шлифования образуется взрывоопасная или самовоспламеняющаяся пыль, то необходимо соблюдать указания по обработке изготовителя материала.
- Во время работы может образовываться вредная для здоровья/токсичная пыль (напр. от свинецсодержащего покрытия, некоторых пород дерева и металлов). Контакт с такой пылью или ее вдыхание представляет собой опасность для работающего данным инструментом или для окружающих людей. Соблюдайте действующие в Вашей стране правила техники безопасности. Подсоединяйте электроинструмент к соответствующему устройству для удаления пыли. Для защиты здоровья надевайте респиратор P2.

2.3 Данные по шуму и вибрации

Определенные в соответствии с EN 60745 типовые значения:

Уровень шума	70 дБ(A)
Звуковая мощность	81 дБ(A)
Допуск на погрешность измерения	K = 3 дБ



Носить защиту органов слуха!

Общий коэффициент колебаний (сумма векторов трех направлений) рассчитывается в соответствии с EN 60745:

Коэффициент эмиссии колебаний (3-осевой)	$a_n = 4,0 \text{ м/сек}^2$
Погрешность	K = 2,0 м/сек ²

Указанные значения уровня шума/вибрации измерены в соответствии с условиями испытаний по EN 60745 и служат для сравнения инструментов. Эти значения можно также использовать для предварительной оценки шумовой и вибрационной нагрузки во время работы. Указанные значения уровня шума/

вибрации отображают основные области применения электроинструмента.

При использовании электроинструмента в других целях, с другими сменными (рабочими) инструментами или в случае их неудовлетворительного обслуживания, шумовая и вибрационная нагрузки могут значительно возрасти на протяжении всего срока эксплуатации. Для точной оценки нагрузок в течение указанного срока эксплуатации необходимо также соблюдать приводимые в настоящем руководстве значения времени работы на холостом ходу и времени простоя. Это поможет значительно уменьшить нагрузку в течение всего срока эксплуатации электроинструмента.

3 Электрическое подключение и ввод в эксплуатацию



Напряжение в сети должно соответствовать значениям, указанным на заводской табличке машины.



Перед присоединением или отсоединением сетевого кабеля всегда выключайте машину!

Соединение и отсоединение линии сетевого питания см. рис. 3.

Выключатель (1.1) служит для включения/выключения (I = Вкл./0 = Выкл.).

4 Электронная часть



Шлифовальная машинка DTS 400 EQ имеет электронное регулирование, при помощи которого можно бесступенчато варьировать скорость вращения. В результате этого скорость шлифования можно оптимально подогнать к соответствующему материалу (см. пункт 6).

Скорость вращения устанавливается на маховичке (2.1).

5 Настройка машины



Перед началом любой работы с машиной всегда вынимайте штепсель из розетки!

5.1 Отсасывание пыли



Всегда подключайте машину к вытяжке. Отсасывание пыли препятствует загрязнению рабочей атмосферы и загрязнению на рабочем месте.

Возникающая при работе пыль отсасывается через вытяжные каналы в шлифподшве непосредственно на месте шлифования.

а) Самоотсасывание

Машинки серийно снабжены устройством для самоотсасывания. Пыль, возникшая при шлифовании, отсасывается через вытяжные отверстия в контактной башмаке (1.8) и улавливается в турбофильтре

(1.5). Если турбофильтр наполнен шлифовальной пылью до такой степени, что мощность отсасывания ослабится, то его необходимо заменить.

Монтаж турбофильтра

- Переднюю часть картона турбофильтра с уплотнительной фаской (2.3) надеть на аспирационный патрубок (2.2) держателя фильтра
- заднюю часть картона с шлицем (2.4) вставить в стопорный рубчик (2.5) держателя фильтра
- держатель фильтра через отверстие (1.3) вставить до упора на аспирационный патрубок (1.2) машинки и закрепить вращающейся ручкой (1.4).

б) Отсасывание извне при помощи отсасывающего приспособления

Во избежание частой замены турбофильтра при длительных шлифовальных работах можно вместо устройства для самоотсасывания подключить Festool отсасывающее приспособление. Для этого необходимо вставить отсасывающий шланг (Ø 27 мм (1.6)) отсасывающего приспособления на аспирационный патрубок (1.2).

5.2 Закрепление шлифовального материала



Используйте только оригинальный Festool шлифовальный материал.

На шлифовальные подошвы с системой крепления Stickfix („липучка“) устанавливаются соответствующие абразивные листы из бумаги или нетканого материала. Просто прижмите (1.7) такой абразивный лист к шлифовальной подошве (1.8), а после использования снимите его.

6 Производственные указания

Не перегружайте машинку путём слишком сильного нажима. Лучший результат шлифования достигается при умеренно сильном нажатии. Производительность и качество шлифования во многом зависят от выбора подходящего шлифовального материала. Для машинок с электроникой мы рекомендуем следующую установку на маховичке (2.1):

Степень на маховичке

- Шлифовальные работы

5 - 6

- шлифование с макс. приводом
- сошлифовывание старых красок
- шлифование дерева или фанеры перед лакированием
- промежуточное шлифование лака на поверхностях

4 - 5

- шлифование тонко нанесенного лака первого покрытия
- шлифование дерева шлифовальным ваточным холстом
- снятие фасок на деталях из дерева

- полирование грунтованных деревянных поверхностей

3 - 4

- шлифование кромок цельной древесины и фанеры
- шлифование пазов в дверях и окнах
- промежуточное шлифование лака на кромках
- подшлифовка окон из натурального дерева шлифовальным ваточным холстом
- полирование деревянных поверхностей перед бейцеванием шлифовальным ваточным холстом
- затирание протравленных поверхностей шлифовальным ваточным холстом
- затирание или снятие излишней известковой пасты шлифовальным ваточным холстом

2 - 3

- промежуточное шлифование лака на протравленных поверхностях
- очистка пазов на окнах из натурального дерева шлифовальным ваточным холстом

1 - 2

- шлифование протравленных кромок
- шлифование термопластичных синтетических материалов

7 Принадлежности



Для собственной безопасности используйте только оригинальные приспособления и запасные части фирмы Festool.

Для любого варианта применения Festool предлагает подходящую оснастку, а также полировальный и шлифовальный материал. Номера заказа для принадлежностей и инструментов Вы найдете в каталоге Festool или в Интернет по адресу „www.festool.com“.

8 Обслуживание и уход



Перед началом любой работы с машиной всегда вынимайте штепсель из розетки!



Все работы по обслуживанию и ремонту, которые требуют открывания корпуса двигателя, могут производиться только авторизованной мастерской сервисной службы.

Для обеспечения циркуляции воздуха отверстия для охлаждения в корпусе двигателя всегда должны быть открытыми и чистыми.

Прибор оснащён специальным углём для автоматического отключения. Когда он изнашивается, происходит автоматическое отключение тока, и прибор прекращает работать.

9 Утилизация

Не выбрасывайте электроинструменты вместе с бытовыми отходами! Обеспечьте безопасную для окружающей среды утилизацию инструмента,

оснастки и упаковки. Соблюдайте действующие национальные инструкции.

Только для ЕС: согласно Европейской директиве 2002/96/EG отслужившие свой срок электроинструменты должны утилизироваться отдельно и направляться на экологичную утилизацию.

10 Гарантия

Для наших приборов мы предоставляем гарантию, распространяющуюся на дефекты материала и производства, согласно законодательным предписаниям, действующим в конкретной стране. Минимальный срок действия гарантии 12 месяцев. Для стран-участниц ЕС срок действия гарантии составляет 24 месяца (при предъявлении чека или накладной). Гарантия не распространяется на повреждения, полученные в результате естественного износа/использования, перегрузки, ненадлежащего использования, повреждения по вине пользователя или при использовании вопреки Руководству по эксплуатации, либо известные на момент покупки (уценка товара). Исключается также ущерб, вызванный использованием неоригинальной оснастки и расходных материалов (например, шлифовальных тарелок). Претензии принимаются только в том случае, если прибор доставлен к поставщику или авторизованный сервисный центр фирмы Festool в неразобранном виде. Сохраняйте Руководство по эксплуатации, инструкции по технике безопасности и товарный чек. В остальном действовать согласно соответствующим условиям предоставления гарантии изготовителя.

Примечание

В связи с постоянными исследованиями и новыми техническими разработками фирма оставляет за собой право на внесение изменений в технические характеристики.

REACH для изделий Festool, их оснастки и расходных материалов

С 2007 года директива REACH является регламентом по химическим веществам, действующим на территории всей Европы. Выступая в роли «привлекаемого участника» этого регламента, мы, как производители изделий, принимаем на себя обязательство предоставлять соответствующую информацию нашим клиентам. Чтобы держать вас в курсе последних событий и предоставлять информацию о веществах, которые включены в список вышеупомянутого регламента и которые могут использоваться в наших изделиях, мы создали специальный веб-сайт: www.festool.com/reach

Delta bruska

Technické údaje	DTS 400 Q	DTS 400 EQ
Výkon	200 W	
Otáčky	14.000 min ⁻¹	5.000 - 14.000 min ⁻¹
Pracovní zdvih	28.000 min ⁻¹	10.000 - 28.000 min ⁻¹
Brusný zdvih	2,0 mm	
Brusná deska	100 x 150 mm (trojúhelníkový tvar)	
Hmotnost	1,1 kg (bez kabelu)	
Třída ochrany	□ / II	

Uváděné obrázky jsou umístěny na začátku návodu k obsluze.

Symbols



Varování před všeobecným nebezpečím



Nosit ochranu sluchu!



Přečtěte si návod/pokyny!

1 Používání k určenému účelu

Nářadí je určeno k broušení dřeva, umělých hmot, kamene, sendvičových materiálů, barev/laků, tmelů a podobných materiálů.

Kov a materiál obsahující azbest nesmí být obráběny.

Na základě jeho velikosti, jeho váhy a jeho výkonu je tento přístroj vhodný pro obrábění malých ploch, jakož i pro práce nad hlavou.

Kvůli bezpečnosti nesmí při manipulaci s elektrickým proudem proniknout do stroje vlhkost - nesmí se s ním pracovat ve vlhkém prostředí. Stroj se smí používat pouze k broušení za sucha.



Za škody a úrazy, které vznikly používáním k jiným účelům, než ke kterým je stroj určen, ručí uživatel.

2 Bezpečnostní pokyny

2.1 Všeobecné bezpečnostní předpisy



POZOR! Čtěte všechna bezpečnostní upozornění a pokyny. Zanedbání níže uvedených výstrah a nedodržování příslušných pokynů mohou způsobit zkrat, požár, event. těžký úraz elektrickým proudem.

Všechny bezpečnostní pokyny a návody uschovejte, abyste je mohli použít i v budoucnosti.

Ve varovných upozorněních použitý pojem „elektronářadí“ se vztahuje na elektronářadí provozované na el. síti (se síťovým kabelem) a na elektronářadí provozované na akumulátoru (bez síťového kabelu).

2.2 Bezpečnostní pokyny specifické pro stroj

- Kvůli nebezpečím, která se vyskytují během broušení noste vždy ochranné brýle.
- Vznikají-li při broušení explozivní anebo samozvňitelné prachy, je třeba bezpodmínečně dbát pokynů ke zpracování látek výrobce.
- Při práci může vznikat škodlivý či jedovatý prach (např. nátěry s obsahem olova, některé druhy dřeva a kovy). Dotyk nebo nadýchání se tohoto prachu může pro osoby pracující se strojem nebo osoby nacházející se v blízkosti představovat ohrožení. Dodržujte bezpečnostní předpisy platné ve Vaší zemi. Připojte elektrický přístroj k vhodnému odsávacímu zařízení. K ochraně Vašeho zdraví použijte ochrannou dýchací masku P2.

2.3 Informace o hlučnosti a vibracích

Hodnoty zjištěné podle normy EN 60745 dosahují následujících hodnot:

Hladina akustického tlaku	70 dB(A)
Hladina akustického výkonu	81 dB(A)
Přídavná hodnota nespolehlivosti měření K=3dB	



Nosit ochranu sluchu!

Celkové hodnoty vibrací (součet vektorů ve třech směrech) zjištěné podle EN 60745:

Hodnota vibrací	
(3 osy)	$a_h = 4,0 \text{ m/s}^2$
Nepřesnost	$K = 2,0 \text{ m/s}^2$

Uvedené hodnoty vibrací a hlučnosti byly změřeny podle zkušebních podmínek uvedených v EN 60745 a slouží pro porovnání nářadí. Jsou vhodné také pro předběžné posouzení zatížení vibracemi a hlukem při použití nářadí.

Uvedené hodnoty vibrací a hlučnosti se vztahují k hlavnímu použití elektrického nářadí. Při jiném použití elektrického nářadí, s jinými nástroji nebo při nedostatečné údržbě se zatížení vibracemi a hlukem může během celé pracovní doby výrazně zvýšit. Pro přesné posouzení během předem stanovené pracovní doby je nutné zohlednit také dobu chodu nářadí na volnoběh a vypnutí nářadí v rámci této doby. Tím se může zatížení během celé pracovní doby výrazně snížit.

3 Elektrické připojení a uvedení do provozu



Síťové napětí musí souhlasit s údaji na výkonovém štítku.



Před zapojením do sítě nebo vytažením ze sítě strojek vždy vypněte!

Připojení a odpojení přípojného vedení viz obr. 3. Spínač (1.1) slouží jako vypínač (I = zapnuto/0 = vypnuto).

4 Elektronika



Bruska typu DTS 400 EQ vlastní elektronickou regulaci, pomocí které se dá plynule nastavit počet otáček. Tímto se dá rychlost broušení optimálně přizpůsobit právě obráběnému materiálu (viz bod 6).

Počet otáček se nastaví pomocí přepínacího kolečka (2.1).

5 Nastavení na pile



Před každou prací na stroji je nutné vždy vytáhnout síťovou zástrčku ze zásuvky!

5.1 Odsávání prachu



Nářadí by mělo být trvale připojeno k odsávacímu zařízení. Odsávání prachu zabraňuje nadměrnému zatížení pracovního ovzduší prachem a většímu znečištění pracovního místa.

Brusný prach je odsáván odsávacími kanálky v brusné desce přímo na místě broušení.

a) Vlastní odsávání

Stroje jsou sériově vybavené vlastním odsáváním. Brusný prach se odsává pomocí odsávacích otvorů umístěných v brusné botě (1.8) a v turbofiltru (1.5) se zachycuje. Když je turbofiltr natolik naplněný brusným prachem, že jeho odsávací výkon není dostačující, je ho třeba vyměnit.

Montáž turbofiltru

- Přední kartónovou část turbofiltru s těsnicí vložkou (2.3) nasunout na odsávací nátrubek (2.2) držáku filtru,
- zadní kartónovou část se štěrbinou (2.4) nasadit na žebrovou úchytku držáku filtru (2.5),
- držák filtru zastrčit až na doraz otvorem (1.3) na odsávací nátrubek stroje (1.2) a otočným knoflíkem (1.4) pevně uchytit.

b) Vnější odsávání pomocí odsávacího přístroje

Častým výměnám turbofiltru u delšího broušení se dá předejít tím způsobem, že se na místo vlastního odsávání připojí odsávací přístroj Festool. K tomuto účelu se nastrčí odsávací hadice odsávacího přístroje (průměr 27 mm (1.6)) na odsávací nátrubek (1.2).

5.2 Upevnění brusného prostředku



Používejte pouze originální brusné prostředky firmy Festool!

Na brusné desky Stickfix lze upevňovat samouplývající brusné prostředky, např. brusné papíry Stickfix a brusné pavučinky. Brusné prostředky (1.7) se jednoduše přitlačí na brusnou desku (1.8) a po použití se opět sejmou.

6 Pracovní pokyny

Nepřetěžujte stroj tím, že jej příliš silně přitlačíte!

Nejlepší výsledek docílíte, když pracujete s mírně silným přitlakem.

Brusný výkon a kvalita závisí hlavně od správné volby brusného prostředku.

Pro stroje s elektronikou doporučujeme následující nastavení přepínacího kolečka (2.1):

Poloha přepínacího kolečka

- Brusné práce

5 - 6

- Broušení s max. pohonem
- Obroušení starých barev
- Broušení dřeva a dýhy před lakováním
- Plošné mezibroušení laku

4 - 5

- Broušení tence naneseného prvního laku
- Broušení dřeva pomocí brusné pavučinky
- Sražení hran na dřevových dílech
- Vyhlazení dřevěných ploch se základní barvou

3 - 4

- Broušení hran plného dřeva a dýhových hran
- Broušení v drážkách oken a dveří
- Mezibroušení laku na hranách
- Nábrus oken z přírodního dřeva pomocí brusné pavučinky
- Vyhlazení dřevěné plochy před mořením pomocí brusné pavučinky
- Otěr namořené plochy pomocí brusné pavučinky

- Otěr, anebo odstranění přebytečné vápenné pasty pomocí brusné pavučinky

2 - 3

- Mezibroušení laku na namořených plochách
- Čištění drážek oken z přírodního dřeva pomocí brusné pavučinky

1 - 2

- Broušení mořených hran
- Broušení termicko-plastických umělých hmot

7 Příslušenství



Pro zajištění vlastní bezpečnosti používejte pouze originální příslušenství a náhradní díly Festool.

Festool nabízí pro každé použití vhodné příslušenství, brousící a leštící prostředky. Evidenční čísla objednání pro příslušenství a nástroje naleznete ve Vašem katalogu Festool, nebo na internetu pod "www.festool.com".

8 Údržba a péče



Před každou prací na stroji je nutné vždy vytáhnout síťovou zástrčku ze zásuvky!



Všechny úkony prováděné při údržbě a opravách, které vyžadují otevření krytu motoru, smí provádět pouze autorizovaná servisní dílna.

Pro zajištění cirkulace vzduchu musí být pro zajištění cirkulace vzduchu neustále volné a čisté chladič otvory v krytu motoru.

Přístroj je vybaven samovypínacími speciálními uhlíky. Pokud se opotřebují, dojde k automatickému přerušení proudu a přístroj se zastaví.

9 Likvidace

Nevyhazujte elektrická nářadí do domovního odpadu! Nechte ekologicky zlikvidovat nářadí, příslušenství a obaly! Dodržujte přitom platné národní předpisy.

Pouze EU: Podle evropské směrnice 2002/96/ES musí být stará elektrická zařízení tříděna a předána k ekologické likvidaci.

10 Záruka

Pro naše přístroje poskytujeme záruku na materiální nebo výrobní vady podle zákonných ustanovení dané země, minimálně však 12 měsíců. Ve státech Evropské unie je záruční doba 24 měsíců (prokázání fakturou nebo dodacím listem). Škody vyplývající z přirozeného opotřebení, přetěžování, nesprávného zacházení, resp. škody zaviněné uživatelem nebo způsobené použitím v rozporu s návodem k obsluze, nebo škody, které byly při nákupu známy, jsou ze záruky vyloučeny. Rovněž jsou vyloučeny škody, které byly způsobeny použitím neoriginálního příslušenství a spotřebního materiálu (např. brusné talíře).

Reklamacce mohou být uznány pouze tehdy, pokud bude strojek v nerozebraném stavu zaslán zpět dodavateli nebo autorizovanému servisnímu středisku Festool. Dobře si uschovejte návod k obsluze, bezpečnostní pokyny, seznam náhradních dílů a doklad o koupi. Jinak platí vždy dané aktuální záruční podmínky výrobce.

Poznámka

Díky neustálému výzkumu a vývoji jsou změny zde uváděných technických údajů vyhrazeny.

Adresa pro výrobky Festool, jejich příslušenství a spotřební materiál

REACH je nařízení o chemických látkách, platné od roku 2007 v celé Evropě. Jako následný uživatel, tedy jako výrobce výrobků jsme si vědomi své informační povinnosti vůči zákazníkům. Abychom vás mohli vždy informovat o nejnovějším vývoji a o možných látkách ze seznamu látek v našich výrobcích, vytvořili jsme pro vás následující webovou stránku: www.festool.com/reach

Szlifierka delta

Dane techniczne	DTS 400 Q	DTS 400 EQ
Moc	200 W	
Prędkość obrotowa	14.000 min ⁻¹	5.000 - 14.000 min ⁻¹
Liczba suwów roboczych	28.000 min ⁻¹	10.000 - 28.000 min ⁻¹
Suw szlifujący	2,0 mm	
Stopa szlifierska	100 x 150 mm (kształt delta)	
Ciężar	1,1 kg (bez kabla)	
Klasa ochronna	□ / II	

Wymienione ilustracje znajdują się na początku instrukcji eksploatacji.

Symbole

Ostrzeżenie przed ogólnym zagrożeniem



Stosować osobiste środki ochrony słuchu!



Instrukcja/przeczytać zalecenia!

1 Zastosowanie zgodne z przeznaczeniem

Zgodnie z przeznaczeniem urządzenie służy do szlifowania drewna, tworzywa sztucznego, kamienia, materiałów kompozytowych, farby/lakierów, masy szpachlowej i temu podobnych materiałów. Nie wolno obrabiać metali i materiałów zawierających azbest. Z powodu swojej wielkości, masy i mocy, maszyna przeznaczona jest szczególnie do obróbki małych powierzchni, jak również do pracy nad głową. Z uwagi na bezpieczeństwo instalacji elektrycznych maszyna nie może być zawilgocona, ani eksploatowana w wilgotnym otoczeniu. Maszyna może być stosowana wyłącznie do szlifowania na sucho.



Odpowiedzialność za szkody i wypadki powstałe na skutek użytkowania niezgodnego z przeznaczeniem ponosi użytkownik.

2 Uwagi dotyczące bezpieczeństwa**2.1 Ogólne przepisy bezpieczeństwa**

UWAGA! Należy przeczytać wszystkie zalecenia bezpieczeństwa i instrukcje. Nieprzestrzeganie następujących ostrzeżeń i instrukcji może stać się przyczyną porażenia prądem elektrycznym, pożaru i/lub ciężkiego obrażenia ciała.

Wszystkie zalecenia odnośnie bezpieczeństwa pracy i instrukcje należy zachować do wykorzystania w przyszłości.

stania w przyszłości.

Użyte w poniższym tekście pojęcie „elektronarzędzie” odnosi się do elektronarzędzi zasilanych energią elektryczną z sieci (z przewodem zasilającym) i do elektronarzędzi zasilanych akumulatorami (bez przewodu zasilającego).

2.2 Zalecenia bezpieczeństwa związane z maszyną

- Stosować zawsze okulary ochronne, ponieważ podczas szlifowania występuje niebezpieczeństwo wypadku.
- Jeśli podczas szlifowania powstają pyły wybuchowe lub samozapłonowe, należy koniecznie przestrzegać wskazówek producenta obrabianego materiału dotyczące sposobu obróbki.
- W trakcie pracy mogą powstawać szkodliwe/trujące pyły (np. zawierająca ołów powłoka malarska, niektóre rodzaje drewna i metalu). Stykanie się z tymi pyłami lub wdychanie tych pyłów może stanowić niebezpieczeństwo dla osoby obsługującej maszynę lub osób znajdujących się w pobliżu. Należy przestrzegać przepisów bezpieczeństwa obowiązujących w danym kraju. Elektronarzędzie należy podłączać do odpowiedniego urządzenia odsysającego. Dla ochrony zdrowia należy nosić maskę przeciwpyłową P2.

2.3 Informacja odnośnie emisji hałasu i wibracji

W typowym przypadku wartości ustalone zgodnie z normą EN 60745 wynoszą:

Poziom ciśnienia akustycznego	70 dB(A)
Poziom całkowitego ciśnienia akustycznego	81 dB(A)
Plus różnica w dokładności pomiaru	K = 3 dB



Stosować osobiste środki ochrony słuchu!

Wartość całkowita wibracji (suma wektorowa w trzech kierunkach) ustalona zgodnie z normą EN 60745:

Wartość emisji wibracji (3-osiowo)	$a_h = 4,0 \text{ m/s}^2$
Nieoznaczoność	$K = 2,0 \text{ m/s}^2$

Podane parametry emisji (wibracja, hałas) zostały pomierzone zgodnie z warunkami pomiarowymi określonymi w normie EN 60745 i służą do porównywania urządzeń. Nadają się one również do tymczasowej oceny obciążenia wibracjami i hałasem podczas użytkowania.

Podane parametry emisji dotyczą głównych zastosowań elektronarzędzia. Jeśli jednak narzędzie elektryczne zostanie użyte do innych zastosowań, z innymi narzędziami mocowanymi lub

nieodpowiednio konserwowane, może to znacznie zwiększyć obciążenie wibracjami i hałasem całej czasoprzestrzeni roboczej. W celu dokładnej oceny dla danej czasoprzestrzeni roboczej trzeba uwzględnić również zawarte w niej czasy biegu jałowego i czasy przestoju urządzenia. Może to znacznie zmniejszyć obciążenie w całym okresie czasu pracy.

3 Podłączenie do instalacji elektrycznej i rozruch



Napięcie sieciowe musi być zgodne z danymi zamieszczonymi na tabliczce znamionowej.



Przed podłączeniem lub odłączeniem od przewodu sieciowego maszynę zawsze wyłączyć!

Podłączanie i odłączanie elektrycznego przewodu zasilającego patrz rysunek 3.

Włącznik (1.1) służy do załączania i wyłączania urządzenia (I = zał./0 = wyt.).

4 Układ elektroniczny



Szlifierka DTS 400 EQ wyposażona jest w elektroniczny system regulacji, który pozwala na bezstopniową regulację liczby obrotów. Dzięki temu prędkość szlifowania można optymalnie dopasować do obrabianego materiału (patrz rozdział 6).

Liczbę obrotów nastawia się za pomocą kółka nastawnego (2.1).

5 Ustawienia w maszynie



Przed przystąpieniem do wykonywania jakichkolwiek prac przy maszynie należy zawsze wyciągać wtyczkę z gniazda!

5.1 Pochłanianie pyłu



Maszynę należy zawsze podłączać do odkurzacza. Pochłanianie pyłu zapobiega obciążeniu powietrza pyłem i zmniejsza zanieczyszczenie na stanowisku pracy.

Pył ze szlifowania jest zasysany kanałami w stopie szlifierskiej bezpośrednio w miejscu jego powstawania.

a) Własny system pochłaniania pyłu

Maszyny wyposażone są seryjnie we własny system pochłaniania pyłu. Pył powstający podczas szlifowania odsysany jest poprzez otwory w tarczy szlifierskiej (1.8) i zatrzymywany w filtrze turbo (1.5). Jeśli filtr turbo napęczniony jest tak pyłem, że siła ssąca spada, należy wymienić filtr.

Montaż filtra turbo

- Przednią część tektury filtra turbo z kołnierzem uszczelniającym (2.3) nasunąć na króciec zasysający (2.2) uchwytu filtra,

- tylną część kartonu z nacięciem (2.4) nasadzić na żebro chwytające (2.5) uchwytu filtra,
- uchwyt filtra z otworem (1.3) nasadzić aż do oporu na króciec zasysający (1.2) maszyny i zamocować za pomocą pokrętła (1.4).

b) Zewnętrzny pochłaniacz pyłu

W celu umożliwienia prowadzenia prac szlifierskich dłuższy czas bez częstej wymiany filtra turbo, można przyłączyć do urządzenia pochłaniacz pyłu firmy Festool, który zastąpi działanie własnego systemu pochłaniania pyłu. Wąż ssący (Ø 27 mm (1.6)) pochłaniacza pyłu należy nათოżyć na króciec odsysający (1.2).

5.2 Mocowanie materiału szlifierskiego



Stosować tylko oryginalne materiały szlifierskie firmy Festool!

Do stóp szlifierskich Stickfix można mocować samoprzyczepne materiały ściernie, jak np. papiery ściernie Stickfix i okładziny ściernie z włókny. Materiały ściernie (1.7) są po prostu dociskane do stopy szlifierskiej (1.8) i po użyciu ponownie ściągane.

6 Wskazówki obsługi

Nie przeciążać maszyny poprzez zbyt duży nacisk podczas pracy!

Najlepszy wynik osiąga się pracując z równomierną siłą nacisku.

Wydajność i jakość pracy zależna jest w zasadzie od doboru właściwego materiału szlifierskiego.

Dla maszyn wyposażonych w system elektroniczny zaleca się następujące nastawienia kółka nastawnego (2.1):

Stopnie na kółku

- Rodzaj szlifowania

5 - 6

- Szlifowanie z maksymalnym napędem

- Zdzieranie starych farb

- Szlifowanie drewna i forniru przed lakierowaniem

- Szlifowanie pośrednich warstw lakieru na powierzchniach

4 - 5

- Szlifowanie cienkich warstw farby podkładowej

- Szlifowanie drewna przy użyciu włókna szlifierskiego

- Ścieranie krawędzi na częściach drewnianych

- Gładzenie zagruntowanych powierzchni drewnianych

3 - 4

- Szlifowanie krawędzi drewnianych i fornirowanych

- Szlifowanie wręgów na oknach i drzwiach

- Szlifowanie pośrednich warstw lakieru na krawędziach

- Szlifowanie okien z drewna naturalnego przy użyciu włókniny
- Gładzenie powierzchni drewnianych przed bejcowaniem przy użyciu włókniny
- Zdzieranie bejcowanych powierzchni przy użyciu włókniny
- Zdzieranie lub zdejmowanie nadmiaru pasty wapiennej przy użyciu włókniny

2 - 3

- Szlifowanie pośrednich warstw lakieru na bejcowanych powierzchniach
- Czyszczenie wręgów na oknach z drewna naturalnego przy użyciu włókniny

1 - 2

- Szlifowanie bejcowanych krawędzi
- Szlifowanie termoplastycznego tworzywa sztucznego

7 Wyposażenie



Dla własnego bezpieczeństwa należy stosować wyłącznie oryginalne wyposażenie i części zamienne firmy Festool.

Firma Festool oferuje do każdego rodzaju pracy odpowiednie wyposażenie, materiały ściernie i środki polerskie. Numery do zamówienia wyposażenia i narzędzi znajdziecie Państwo w katalogu Festool lub w internecie pod adresem "www.festool.com".

8 Przegląd, konserwacja i czyszczenie



Przed przystąpieniem do wykonywania jakichkolwiek prac przy maszynie należy zawsze wyciągać wtyczkę z gniazda!



Wszystkie prace konserwacyjne i naprawy, które wymagają otwarcia obudowy silnika, mogą być wykonywane wyłącznie przez upoważniony warsztat serwisowy.

Dla zapewnienia cyrkulacji powietrza, otwory wentylacyjne w obudowie silnika muszą być zawsze odstonięte i czyste.

Urządzenie jest wyposażone w specjalne węgle samoczynnie wyłaczające. Jeżeli są one zużyte, następuje samoczynne odłączenie prądu i maszyna zatrzymuje się.

9 Usuwanie

Nie wolno wyrzucać narzędzi elektrycznych wraz z odpadami domowymi! Urządzenia, wyposażenie i opakowania należy przekazać zgodnie z przepisami o ochronie środowiska do odzysku surowców wtórnych. Należy przy tym przestrzegać obowiązujących przepisów państwowych.

Tylko UE: Zgodnie z europejską Wytyczną

2002/96/EG zużyte narzędzia elektryczne trzeba gromadzić osobno i odprowadzać do odzysku surowców wtórnych zgodnie z przepisami o ochronie środowiska.

10 Gwarancja

Na urządzenia produkcji naszej firmy udzielamy gwarancji z tytułu wad materiałowych i produkcyjnych zgodnie z przepisami ustawowymi danego kraju jednakże, co najmniej 12 miesięcy. Na terenie Stanów Zjednoczonych i Unii Europejskiej, okres gwarancyjny wynosi 24 miesiące (dowód w postaci rachunku lub dowodu dostawy). Uszkodzenia, których przyczyną jest naturalne zużycie / starcie, przeciążenie, nieprawidłowa eksploatacja względnie uszkodzenia, za które winę ponosi użytkownik lub powstałe w wyniku użycia niezgodnego z opisem w instrukcji eksploatacji względnie, które znane były w momencie zakupu, są wyłączone z roszczeń gwarancyjnych. Nie są również uwzględniane szkody, powstałe w wyniku stosowania nieoryginalnego wyposażenia i materiałów użytkowych (np. talerze szlifierskie). Reklamacje mogą zostać uznane wyłącznie wtedy, jeśli urządzenie zostanie odesłane w stanie nierozłożonym do dostawcy lub jednego z autoryzowanych warsztatów serwisowych firmy Festool. Instrukcję eksploatacji, zalecenia odnośnie bezpieczeństwa pracy, listę części zamiennych oraz dowód zakupu należy przechowywać w miejscu dobrze zabezpieczonym. Ponadto obowiązują aktualne warunki gwarancyjne producenta.

Uwaga

Ze względu na stały postęp prac eksperymentalnych i rozwojowych zastrzega się możliwość zmiany zamieszczonych danych technicznych.

Rozporządzenie REACH dla produktów firmy Festool, ich wyposażenia i materiałów eksploatacyjnych

REACH jest to rozporządzenie o substancjach chemicznych, które obowiązuje w całej Europie od 2007 r. Firma nasza, jako „użytkownik końcowy”, a zatem jako producent wyrobów jest świadoma obowiązku informowania naszych klientów. W celu dostarczania naszym klientom najnowszych informacji oraz informowania o możliwych substancjach z listy kandydatów w wyrobach naszej firmy, utworzyliśmy następującą stronę internetową: www.festool.com/reach