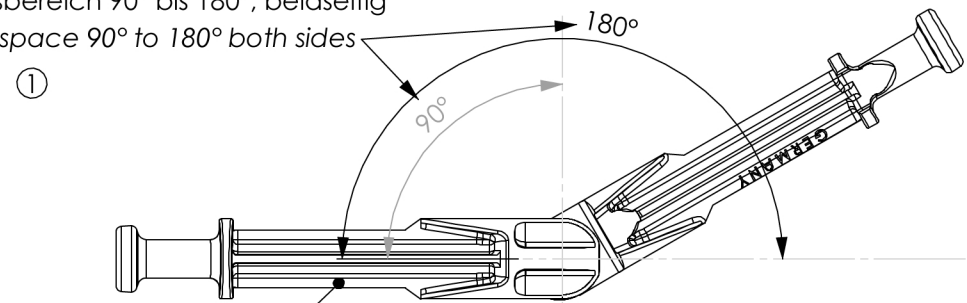


beweglich Vernietet (Widerstand erlaubt)
 moveably riveted (resistance allowed)

Funktionsbereich 90° bis 180°, beidseitig
 working space 90° to 180° both sides



point to measure the layerthickness of galv. surface

