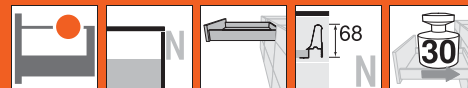


# Boxsystem



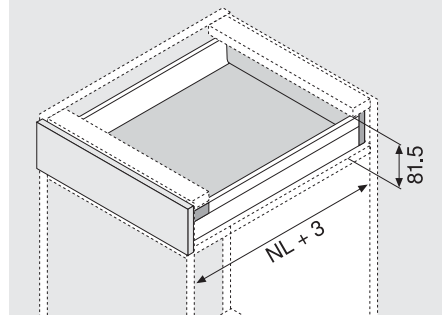
- ▶ TANDEMBOX plus
- ▶▶ Standardskåp

## Lådor – N



- dolt helutdrag
- TANDEM inside – för svävande lätt gång under möbelns hela livslängd
- lådsidor av stål vita (W), RAL 9006 grå (vitaluminium, R9006)
- frontmontering utan verktyg
- frontjustering i sid- och höjddled
- med integrerad **BLUMOTION** för mjuk och tyst stängning, kan kombineras med **SERVO-DRIVE**
- eller med integrerad **TIP-ON**-funktion för handtagsfria luckor

### Platsbehov



NL Nominell längd

### Beställningsinformation

1	Stomskenor vänster/höger	1	Stomskenor vänster/höger	2	Lådsidor och täckbrickor vänster/höger
	<b>BLUMOTION*</b>		<b>TIP-ON**</b>		
<b>Nominell längd NL</b>	<b>30 kg</b>	<b>Nominell längd NL</b>	<b>30/50 kg</b>	<b>Nominell längd NL</b>	<b>W R9006</b>
400 mm	558.4001B01	400 mm	559.4001T	400 mm	358N4002S
450 mm	558.4501B01	450 mm	559.4501T	450 mm	358N4502S
500 mm	558.5001B	500 mm	559.5001T	500 mm	358N5002S
550 mm	558.5501B	550 mm	559.5501T	550 mm	358N5502S

\* Anpassad för **SERVO-DRIVE**

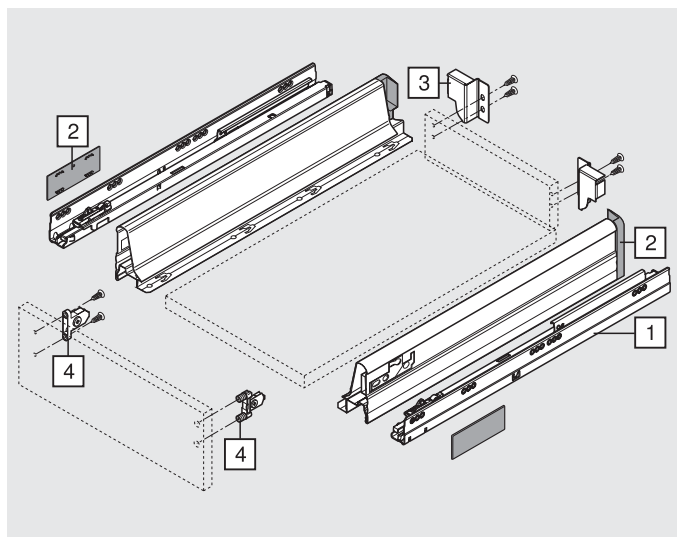
\*\* Beställningsinformation, se TIP-ON för TANDEMBOX

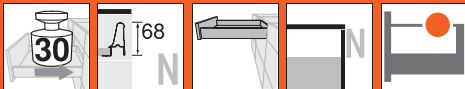
Täckbrickor med önskat tryck från 1000 st.

3	Adapter för träbakstycke vänster/höger		
	<b>Material</b>	<b>Färg</b>	<b>Art.nr.</b>
	Stål	W, R9006	Z30N000S.04

Färg			
W	Vit	R7037	RAL 7037 grå
R9006	RAL 9006 grå (vitaluminium)		

4	Frontbeslag		
	<b>Monteringssätt</b>		<b>Art.nr.</b>
	INSERTA	2 x	ZSF.3902
	Skruvning	2 x	ZSF.3502
	Inpressning	2 x	ZSF.3602





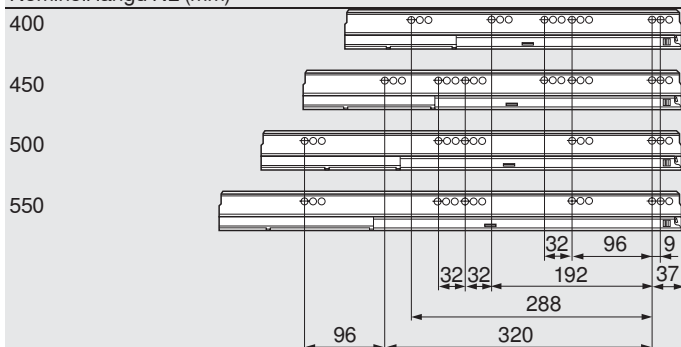
## Lådor – N

### Planering

Platsbehov i skåpet	Inbyggnadsmått front för skruvmontering	Inbörningsmått front för INSERTA- och pressmontering	Inbyggnadsmått bakstycke
	FA Täckning 		

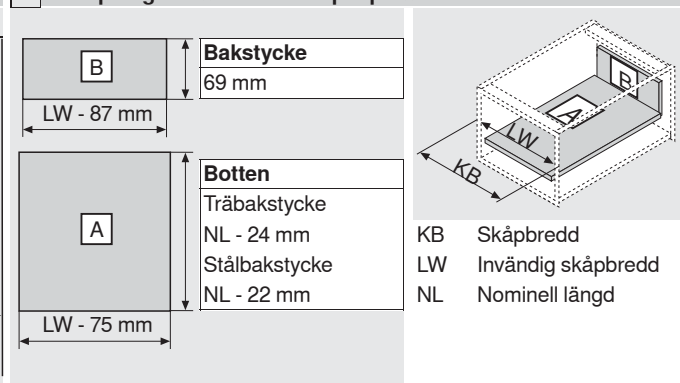
### Skruvpositioner för stomskenan

Nominell längd NL (mm)



Min. inre skåpdjup = nominell längd NL + 3 mm

### Tillkapningsmått för 16 mm spånplatta



### Sidhänvisning

Översikt – TANDEMBOX plus	315	Ytterligare teknisk information	684
Översikt – SERVO-DRIVE för TANDEMBOX	367		
Översikt – TIP-ON för TANDEMBOX	407		
Tillbehör – stålbakstycke	352		
Tillbehör	352		
Montering av stomskenor	358		
Montering, demontering och justering	360		
Översikt – monteringshjälpmedel	605		