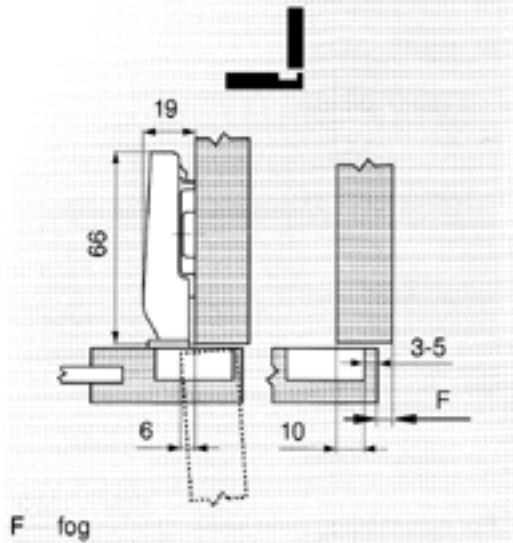


# Planeringsmått

**Gångjärnsmått och fogberäkning vid fabriksinställning (monteringsplatta = 0 mm)**

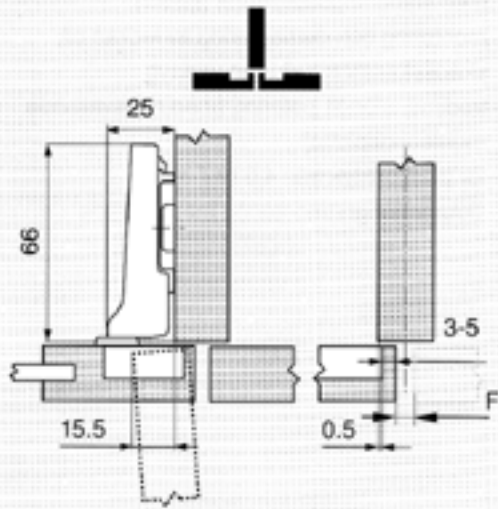
luckans intrång i skåpöppningen vid maximal öppningsvinkel



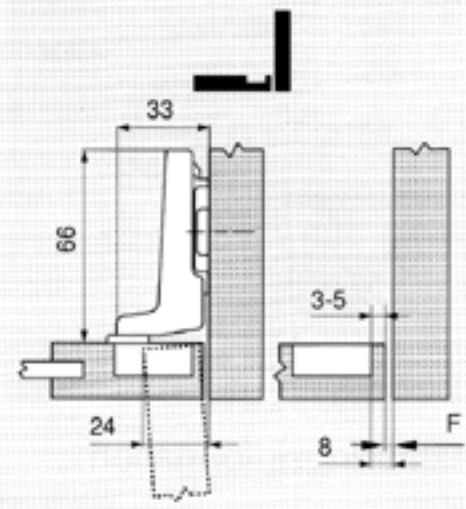
F fog

TA	4	5	6	7	8	9	10	11	12	13	14	15	
TB							3	4	5			0	
				3	4	5						3	
			3	4	5							6	
	3	4	5										9
													MD

TA dörrtäckning  
TB grytavstånd  
MD monteringsplattans distans



TA	-5°	-4°	-3°	-2°	-1°	-0°	0°	1°	2°	3°	4°	5°	
TB							3	4	5			0	
							3	4	5			3	
			3	4	5							6	
	3	4	5										9
													MD



Monteringsplattans skruvposition är inflyttad motsvarande dörrens tjocklek + 1 mm

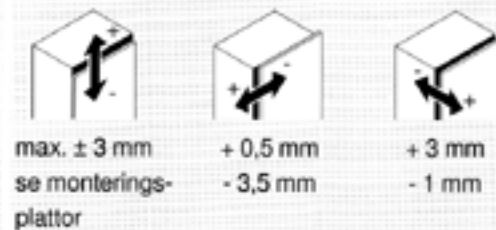
TA				-5	-4	-3		
TB				3	4	5	0	
								MD

**Minimifog för dörrar med fasade kanter (radie = 1 mm)**

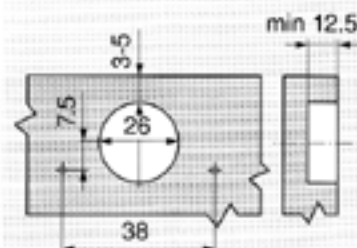
		TS						AV				
		16	18	19	20	22	24	26	28	30	32	
TB	3	1.1	2.2	3.0	3.8	5.5						
	4	1.1	2.0	2.7	3.5	5.0						
	5	1.1	1.8	2.4	3.0	4.6						

TS dörrtjocklek  
TB grytavstånd  
AV Vi rekommenderar en provmontering

**Justeringsmarginal**



**Skruvmontering**



**Grytans mått**

