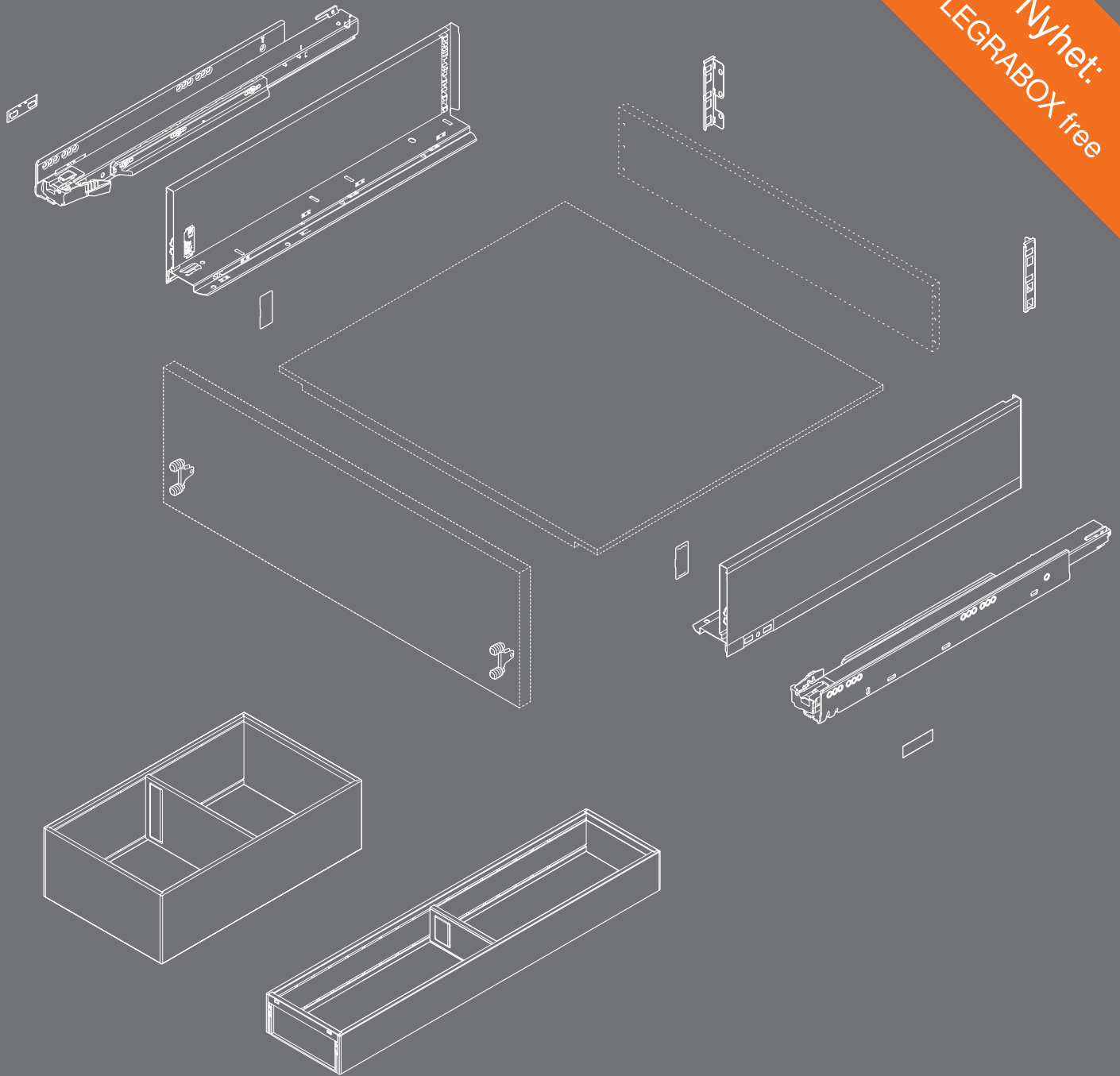


Nyhet:
LEGRABOX free



LEGRABOX

Beställningsinformation

www.blum.com

 **blum**[®]

Funktionell elegans

Hur skulle den perfekta lådan kunna se ut? Befriad från det traditionella och som imponerar med estetiskt rena linjer och med en funktion du inte tidigare upplevt. Minimalistisk. Stilren. Smakfull. Slank. Och exceptionellt elegant. Precis som nya LEGRABOX: Funktionell elegans.

 **blum**



Innehåll

LEGRABOX

Beställnings- och planeringsinformation

- 4 Material och färger
- 6 Lådor – N-höjd
- 8 Lådor – M-höjd
- 12 Innerlådor – M-höjd
- 16 Lådor – K-höjd
- 20 Skåputdrag – C-höjd
- 26 Innerutdrag – C-höjd
- 40 Skåputdrag – F-höjd
- 44 Tillbehör
- 47 Montering av stomskenor
- 48 Monteringshjälpmedel

Montering och justering

- 50 Skåputdrag och lådor
- 52 Innerutdrag och innerlådor
- 57 Synkronisering för TIP-ON
- 58 Sidostabilisering

Demontering

- 55 Skåputdrag och lådor
- 56 Innerutdrag och innerlådor
- 60 Sidostabilisering

AMBIA-LINE

Beställningsinformation

- 62 Material och färger
- 64 Ståldesign – Lådor
- 66 Ståldesign – Skåputdrag
- 70 Trädesign – Lådor
- 72 Trädesign – Skåputdrag
- 73 Praktiska hjälpredor i köket

Montering

- 74 Ståldesign
- 76 Trädesign



Svart matt

Oriongrå matt

Sidenvit matt

Inox
(Antifingerprint)



Material och färger

	SW-M	OG-M	TS-M	Inox
Sidenvit matt				
SW-M Sidenvit matt	■			
OG-M Oriongrå matt		■		
TS-M Svart matt			■	
NI Nickel				■
Nickel matt				■



Vi på Blum vill underlätta och förenkla så mycket som möjligt för våra kunder när det gäller beställning, bearbetning och marknadsföring av våra produkter. Flera användbara online-funktioner samt ett väl genomtänkt planerings- och beställningsprogram gör ditt dagliga arbete mycket smidigare.

Produktkonfigurator

Med denna användbara hjälpreda blir det enkelt att välja och beställa rätt beslag. Beslagslistan som genereras tryggar för en korrekt beställning samtidigt som du erbjuds marknadsföringsmaterial och underlag för tillverkning och montering samt 2D/3D-CAD-filer.

www.blum.com/productconfigurator

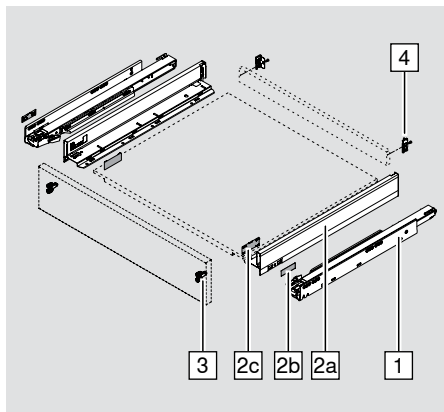
DYNALOG

Med DYNALOG, Blums skåpplaneringsprogram, kan du känna dig trygg – rätt beslag ger dig förutsättningarna för möbler av hög kvalitet. Programmet är mycket användarvänligt. Automatiska kollisionstester garanterar att planeringarna fungerar i praktiken och besparar dig många onödiga monteringsförsök.

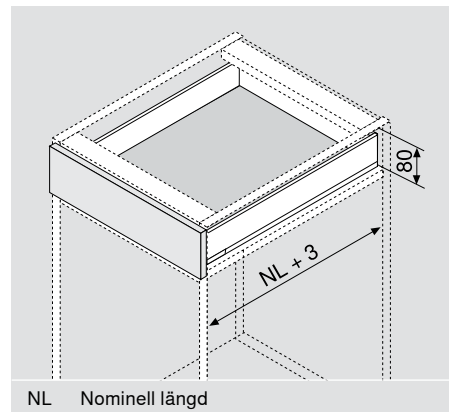
DYNAPLAN-gränssnitt

Via gränssnitten i DYNAPLAN kan du med ett enkelt knapptryck exportera din skåpplanering direkt in i ditt CAD- eller CAM-system – och omvänt. På så sätt ger DYNAPLAN support till ditt huvudprogram, både i vanliga skåpslösningar och i specialkonstruktioner.

Produkt



Platsbehov



Beställningsinformation

1	Stomskenor höger/vänster			
	Nominell längd	BLUMOTION		TIP-ON
	450 mm	40 kg	750.4501B	40 kg
500 mm	40 kg	750.5001B	40 kg	750.5001T

2	Lådsidesats			
	2a	Lådsidor vänster/höger		
	2b	Täckbrickor utsida, med Blum-logo		
	2c	Täckbrickor insida		
		Färg		
	SW-M	OG-M	TS-M	
	Stål			Inox*
	Nominell längd	770N4502S		770N4502I
	450 mm	770N5002S		770N5002I
	500 mm			

3	Frontbeslag			
	EXPANDO		2 x	ZF7N70E2
Skruvning		2 x	ZF7N7002	

4	Adapter för träbakstycke höger/vänster				
		Färg			
		SW-M	OG-M	TS-M	Nickel
		Stål			
Höjd N	ZB7N000S				

Tillbehör

5	Monteringsskruvar för frontbeslag		
	Ø 3.5 x 15 mm		609.1500
Ø 3.5 x 17 mm		609.1700	
6	Monteringsskruvar för adaptrar för träbakstycke och lådsidor/lådbottnar		
	Ø 4 x 15 mm		61D.1500
	För att kvalitetssäkra monteringsresultatet rekommenderar vi att använda skruvar med kullrigg skalle.		

* med Antifingerprint-ytskikt

Planering

Platsbehov i skåpet	Inbyggnadsmått front för skruvmontering	Inbörningsmått front för EXPANDO	Inbyggnadsmått bakstycke
	FA Frontens täckning		

Skruvpositioner för stomskenan

Nominell längd NL (mm)

450–500

Min. inre skåpdjup = nominell längd NL + 3 mm

Inbörningsmått botten

Tillkapningsmått för 16 mm spånplatta

KB Skåpbredd
LW Invändig skåpbredd
NL Nominell längd

Bakstycke
39 mm

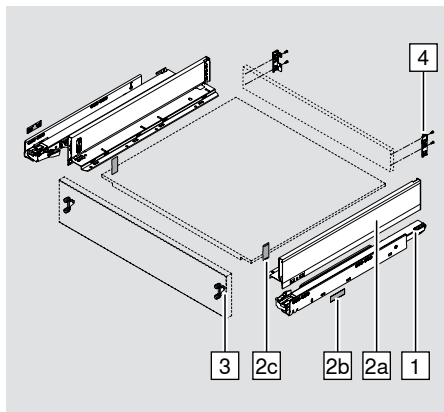
Botten
Träbakstycke
NL - 10 mm

Falsmått

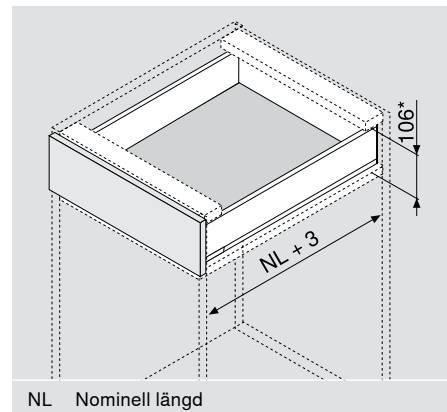
Sidhänvisning	
Tillbehör	44
Montering av stomskenor	47
Montering, demontering och justering	50

* + 1 mm om stomskenan monteras i en omonterad skåpsida

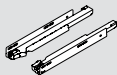
Produkt



Platsbehov



Beställningsinformation


1	Stomskenor höger/vänster							
	Nominell längd	BLUMOTION**				TIP-ON		
	270 mm	40 kg	750.2701B		40 kg	750.2701T		
	300 mm	40 kg	750.3001B		40 kg	750.3001T		
	350 mm	40 kg	750.3501B		40 kg	750.3501T		
	400 mm	40 kg	750.4001B		40 kg	750.4001T		
	450 mm	40 kg	70 kg	753.4501B	40 kg	750.4501T	70 kg	753.4501T
	500 mm	40 kg	70 kg	753.5001B	40 kg	750.5001T	70 kg	753.5001T
	550 mm	40 kg	70 kg	753.5501B	40 kg	750.5501T	70 kg	753.5501T
	600 mm	40 kg	70 kg	753.6001B	40 kg	750.6001T	70 kg	753.6001T
	650 mm		70 kg	753.6501B			70 kg	753.6501T

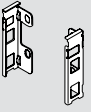
2	Lådsidesats			
	Bestående av:			
	2a	Lådsidor vänster/höger		
2b	Täckbrickor utsida, med Blum-logo			
2c	Täckbrickor insida			
	Färg			
	SW-M	OG-M	TS-M	
Nominell längd	Stål		Inox***	
270 mm	770M2702S		770M2702I	
300 mm	770M3002S		770M3002I	
350 mm	770M3502S		770M3502I	
400 mm	770M4002S		770M4002I	
450 mm	770M4502S		770M4502I	
500 mm	770M5002S		770M5002I	
550 mm	770M5502S		770M5502I	
600 mm	770M6002S		770M6002I	
650 mm	770M6502S		770M6502I	

* Inkl. 2 mm lutningsjustering



** Anpassade för SERVO-DRIVE

*** Med Antifingerprint-ytskikt

3	Frontbeslag		
	EXPANDO	2 x	ZF7M70E2
	Skruvning	2 x	ZF7M7002

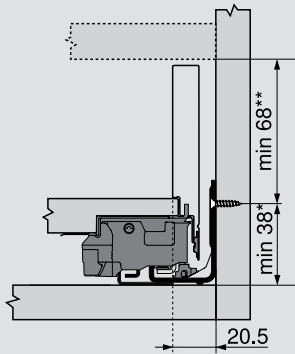
4	Adapter för träbakstycke höger/vänster				
		Färg			
		SW-M	OG-M	TS-M	Nickel
		Stål			
	Höjd M	ZB7M000S			

Tillbehör

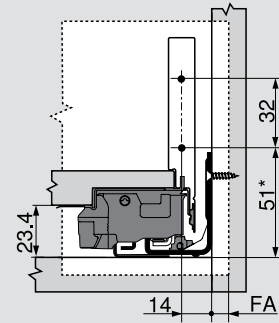
5	Monteringsskruvar för frontbeslag		
	Ø 3.5 x 15 mm		609.1500
	Ø 3.5 x 17 mm		609.1700
6	Monteringsskruvar för adapter för träbakstycke och lådsidor/lådbottnar		
	Ø 4 x 15 mm		61D.1500
	För att kvalitetssäkra monteringsresultatet rekommenderar vi att använda skruvar med kullrig skalle.		

Planering

Platsbehov i skåpet

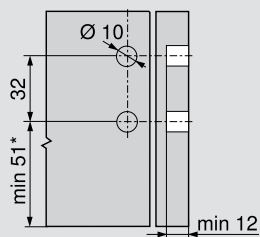


Inbyggnadsmått front för skruvmontering

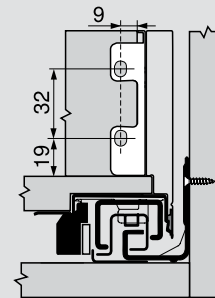


FA Frontens täckning

Inbörningsmått front för EXPANDO



Inbyggnadsmått bakstycke

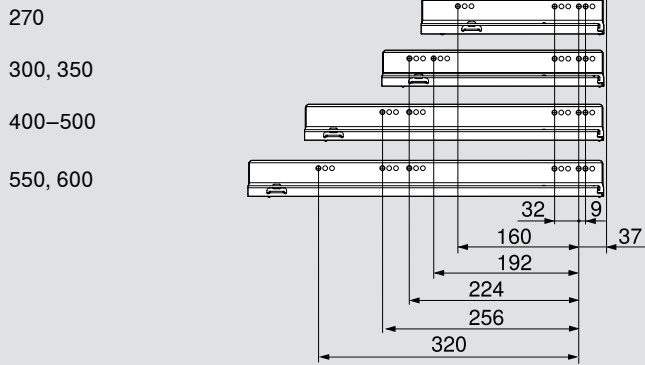


* + 1 mm om stomskenan monteras i en omonterad skåpsida

** Inkl. 2 mm lutningsjustering

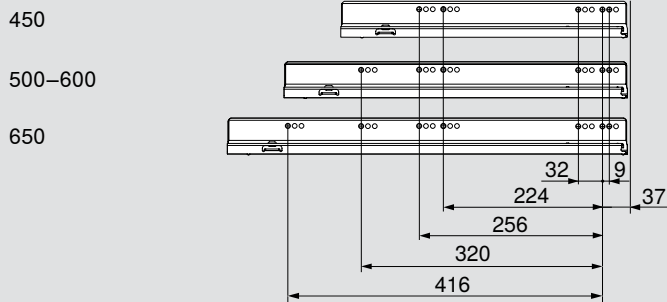
Skruvpositioner för stomskenan – 40 kg

Nominell längd NL (mm)



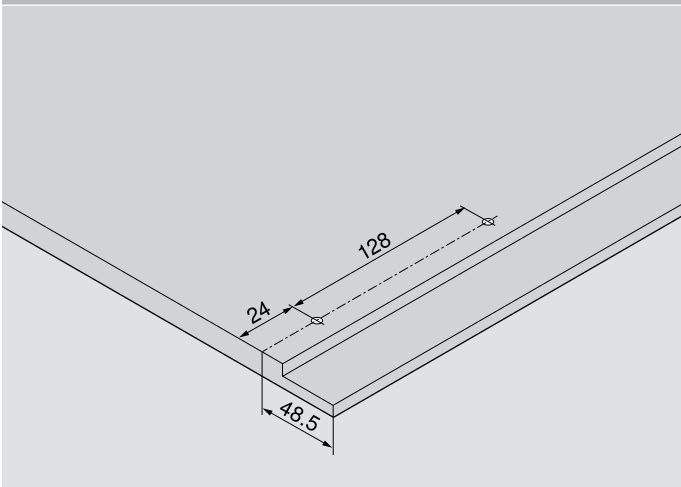
Skruvpositioner för stomskenan – 70 kg

Nominell längd NL (mm)

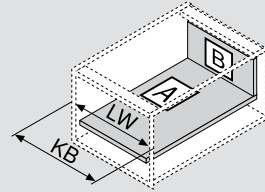


Min. inre skåpdjup = nominell längd NL + 3 mm

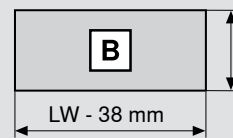
Inbörningsmått botten



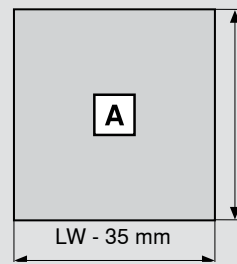
Tillknäpningsmått för 16 mm spånplatta



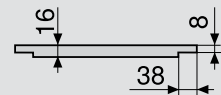
KB Skåpbredd
LW Invändig skåpbredd
NL Nominell längd



Bakstycke
63 mm



Botten
Träbakstycke
NL - 10 mm

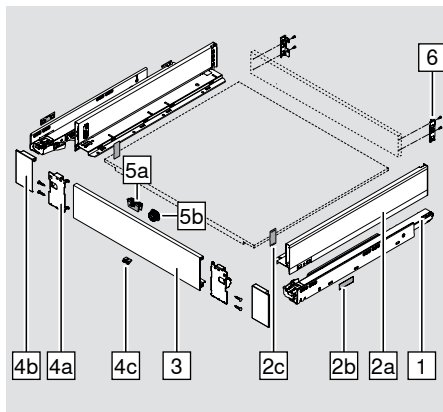


Falsmått

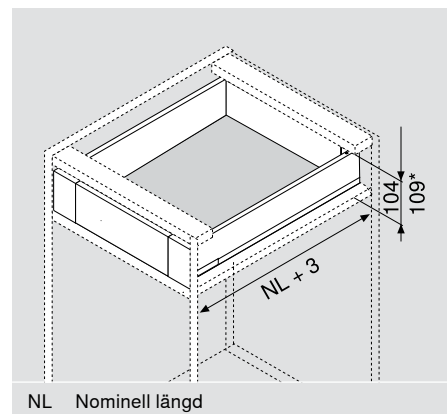
Sidhänvisning

Tillbehör	44
Montering av stomskenor	47
Montering, demontering och justering	50

Produkt



Platsbehov



Beställningsinformation

1	Stommskenor höger/vänster								
	Nominell längd	BLUMOTION**				TIP-ON			
	270 mm	40 kg	750.2701B		40 kg	750.2701T			
	300 mm	40 kg	750.3001B		40 kg	750.3001T			
	350 mm	40 kg	750.3501B		40 kg	750.3501T			
	400 mm	40 kg	750.4001B		40 kg	750.4001T			
	450 mm	40 kg	70 kg	750.4501B		40 kg	70 kg	750.4501T	
	500 mm	40 kg	70 kg	750.5001B		40 kg	70 kg	750.5001T	
	550 mm	40 kg	70 kg	750.5501B		40 kg	70 kg	750.5501T	
	600 mm	40 kg	70 kg	750.6001B		40 kg	70 kg	750.6001T	
	650 mm		70 kg	753.6501B			70 kg	753.6501T	

2	Lådsidesats			
	Bestående av:			
	2a	Lådsidor vänster/höger		
	2b	Täckbrickor utsida, med Blum-logo		
	2c	Täckbrickor insida		
		Färg		
		SW-M	OG-M	TS-M
	Nominell längd	Stål		Inox***
	270 mm	770M2702S		770M2702I
	300 mm	770M3002S		770M3002I
	350 mm	770M3502S		770M3502I
	400 mm	770M4002S		770M4002I
450 mm	770M4502S		770M4502I	
500 mm	770M5002S		770M5002I	
550 mm	770M5502S		770M5502I	
600 mm	770M6002S		770M6002I	
650 mm	770M6502S		770M6502I	

* Med frontkoppling

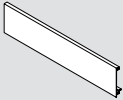
** Anpassade för SERVO-DRIVE

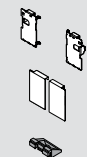
*** Med Antifingerprint-ytskikt

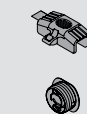
Innerlådor – M-höjd – Frontstycke, heltäckande

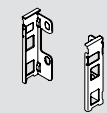
LEGRABOX




3	Frontstycke utan not
	Färg
	SW-M OG-M TS-M Nickel matt
	Aluminium
	För kapning
	ZV7.1043C01
	Tillkapningsmått
	LW - 126 mm
	LW Invändig skåpbredd

4	Frontstyckesats
	Bestående av:
	4a Frontbeslag vänster/höger
	4b Täckbrickor ytterkant vänster/höger
	4c Hållare
	4d Skruvar
	Färg
	SW-M OG-M TS-M Inox*
	Stål
	ZI7.0MS0 ZI7.0MI0

5	Frontkopplingsats (tillval)
	Bestående av:
	5a Frontkoppling
	5b Frontkopplingsdosa (RAL 7037 grå)
	Färg
	SW-M OG-M TS-M TS-M ¹⁾
	Syntetmaterial
	ZI7.0M07

6	Adapter för träbakstycke höger/vänster
	Färg
	SW-M OG-M TS-M Nickel
	Stål
	Höjd M
	ZB7M000S

Tillbehör

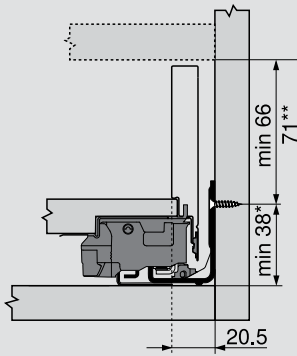
7	Monteringsskruvar för adapter för träbakstycke och lådsidor/lådbottnar
	Ø 4 x 15 mm
	För att kvalitetssäkra monteringsresultatet rekommenderar vi att använda skruvar med kullrig skalle.
	61D.1500

* Med Antifingerprint-ytskikt

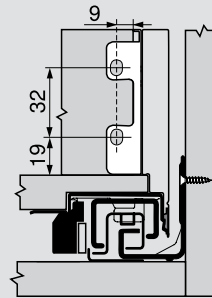
¹⁾ För inox

Planering

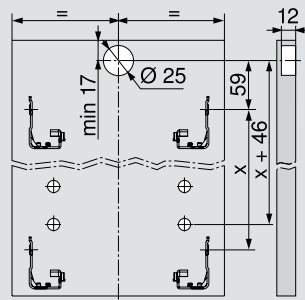
Platsbehov i skåpet



Inbyggnadsmått bakstycke



Inbörningsmått front för frontkopplingsdosa

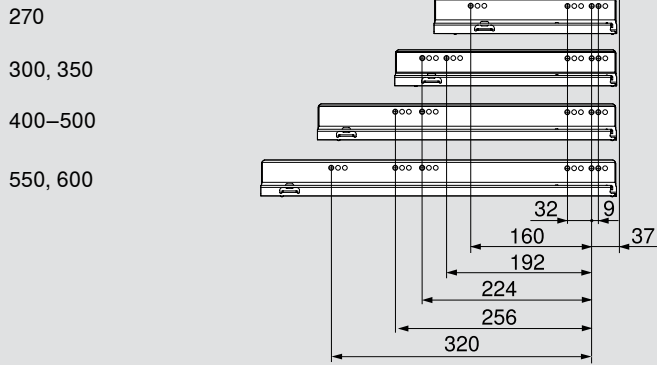


* + 1 mm om stomskenan monteras i en omonterad skåpsida

** Med frontkoppling från 71 mm

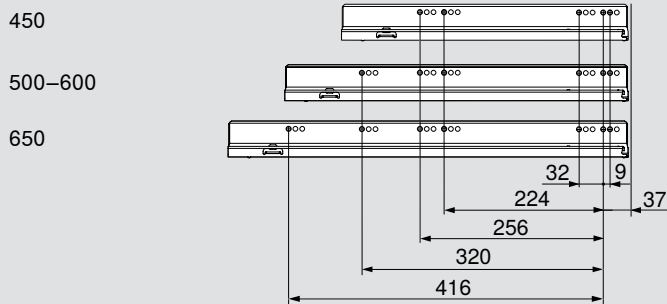
Skruvpositioner för stomskenan – 40 kg

Nominell längd NL (mm)



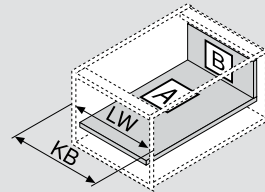
Skruvpositioner för stomskenan – 70 kg

Nominell längd NL (mm)

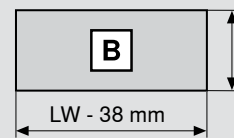


Min. inre skåpdjup = nominell längd NL + 3 mm

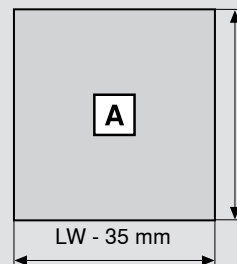
Tillknäpningsmått för 16 mm spånplatta



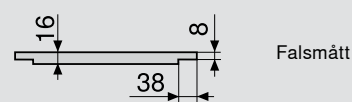
KB Skåpbredd
LW Invändig skåpbredd
NL Nominell längd



Bakstycke
63 mm

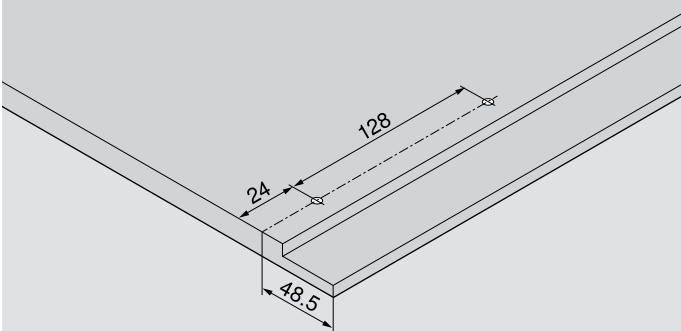


Botten
Träbakstycke
NL - 10 mm

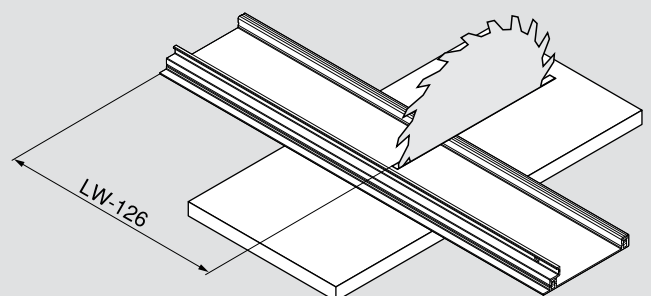


Falsmått

Inbörningsmått botten



Mått – Frontstycke utan not



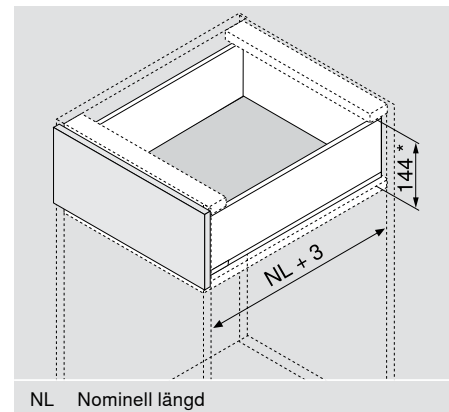
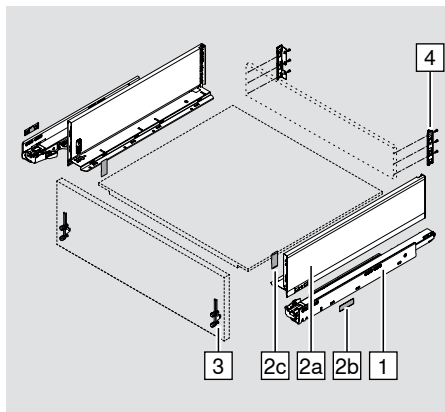
Sidhänvisning

Tillbehör	44
Montering av stomskenor	47
Montering, demontering och justering	50

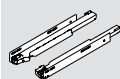
Produkt

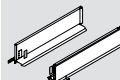


Platsbehov



Beställningsinformation


1	Stomskenor höger/vänster								
	Nominell längd	BLUMOTION**				TIP-ON			
	350 mm	40 kg	750.3501B		40 kg	750.3501T			
	400 mm	40 kg	750.4001B		40 kg	750.4001T			
	450 mm	40 kg	750.4501B	70 kg	753.4501B	40 kg	750.4501T	70 kg	753.4501T
	500 mm	40 kg	750.5001B	70 kg	753.5001B	40 kg	750.5001T	70 kg	753.5001T
	550 mm	40 kg	750.5501B	70 kg	753.5501B	40 kg	750.5501T	70 kg	753.5501T

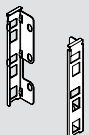
2	Lådsidesats				
	Bestående av:				
	2a Lådsidor vänster/höger				
	2b Täckbrickor utsida, med Blum-logo				
	2c Täckbrickor insida				
		Färg			
		SW-M	OG-M	TS-M	
	Nominell längd	Stål		Inox***	
	350 mm	770K3502S		770K3502I	
400 mm	770K4002S		770K4002I		
450 mm	770K4502S		770K4502I		
500 mm	770K5002S		770K5002I		
550 mm	770K5502S		770K5502I		



* Inkl. 2 mm lutningsjustering

** Anpassade för SERVO-DRIVE

*** Med Antifingerprint-ytskikt

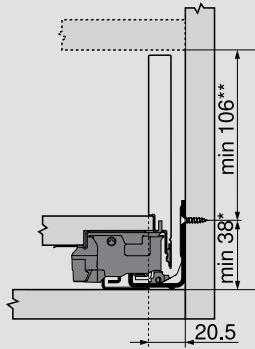
3	Frontbeslag		
	EXPANDO	2 x	ZF7K70E2
	Skruvning	2 x	ZF7K7002

4	Adapter för träbakstycke höger/vänster				
		Färg			
		SW-M	OG-M	TS-M	Nickel
		Stål			
Höjd K	ZB7K000S				

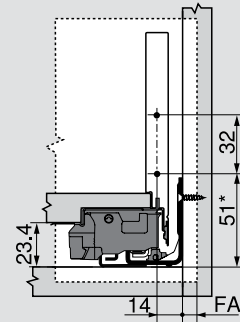
Tillbehör			
5	Monteringskruvar för frontbeslag		
	Ø 3.5 x 15 mm		609.1500
	Ø 3.5 x 17 mm		609.1700
6	Monteringskruvar för adaptrar för träbakstycke och lådsidor/lådbottnar		
	Ø 4 x 15 mm		61D.1500
	För att kvalitetssäkra monteringsresultatet rekommenderar vi att använda skruvar med kullrig skalle.		

Planering

Platsbehov i skåpet

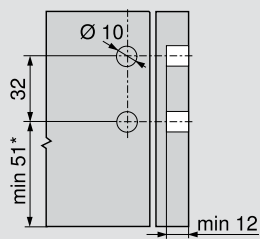


Inbyggnadsmått front för skruvmontering

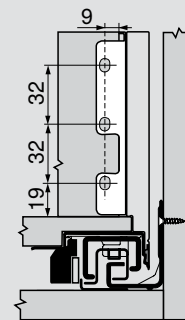


FA Frontens täckning

Inbörningsmått front för EXPANDO



Inbyggnadsmått bakstycke

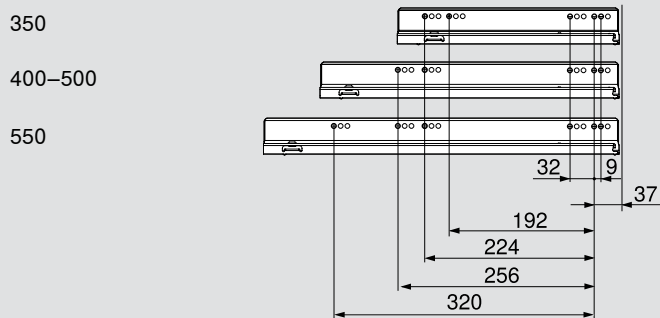


* + 1 mm om stomskenan monteras i en omonterad skåpsida

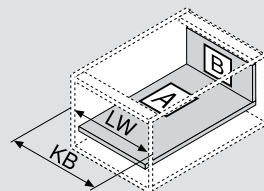
** Inkl. 2 mm lutningsjustering

Skruvpositioner för stomskenan – 40 kg

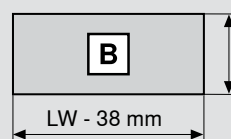
Nominell längd NL (mm)



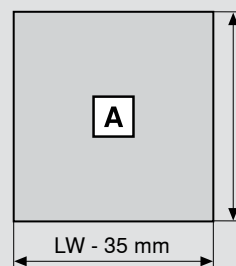
Tillkapningsmått för 16 mm spånplatta



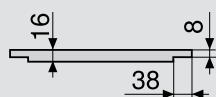
KB Skåpbredd
LW Invändig skåpbredd
NL Nominell längd



Bakstycke
101 mm



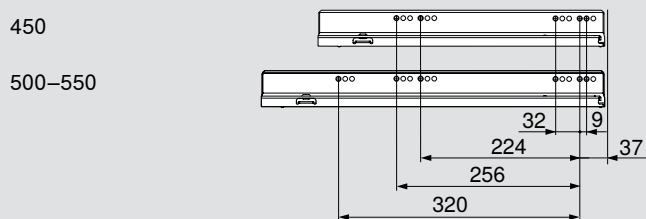
Botten
Träbakstycke
NL - 10 mm



Falsmått

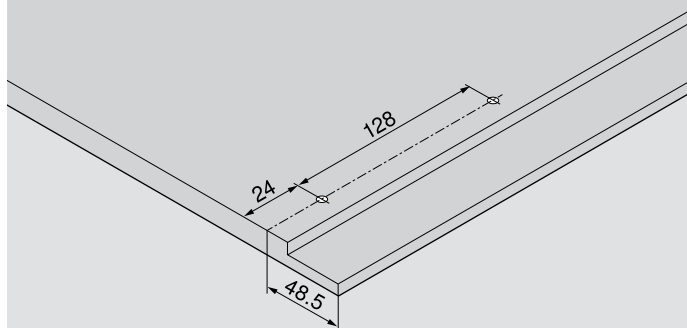
Skruvpositioner för stomskenan – 70 kg

Nominell längd NL (mm)



Min. inre skåpdjup = nominell längd NL + 3 mm

Inbörningsmått botten



Sidhänvisning

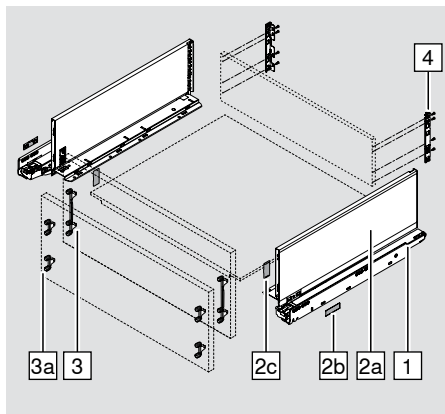
Tillbehör	44
Montering av stomskenor	47
Montering, demontering och justering	50

LEGRABOX pure

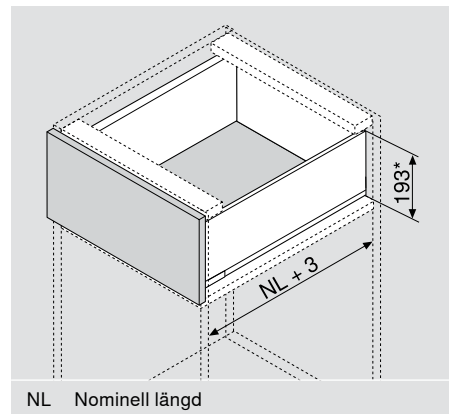


Skåputdrag – C-höjd

Produkt



Platsbehov



Beställningsinformation


1	Stomskenor höger/vänster							
	Nominell längd	BLUMOTION**				TIP-ON		
	270 mm	40 kg	750.2701B		40 kg	750.2701T		
	300 mm	40 kg	750.3001B		40 kg	750.3001T		
	350 mm	40 kg	750.3501B		40 kg	750.3501T		
	400 mm	40 kg	750.4001B		40 kg	750.4001T		
	450 mm	40 kg	70 kg	753.4501B	40 kg	750.4501T	70 kg	753.4501T
	500 mm	40 kg	70 kg	753.5001B	40 kg	750.5001T	70 kg	753.5001T
	550 mm	40 kg	70 kg	753.5501B	40 kg	750.5501T	70 kg	753.5501T
	600 mm	40 kg	70 kg	753.6001B	40 kg	750.6001T	70 kg	753.6001T
	650 mm		70 kg	753.6501B			70 kg	753.6501T

2	Lådsidesats			
	Bestående av:			
	2a	Lådsidor vänster/höger		
	2b	Täckbrickor utsida, med Blum-logo		
	2c	Täckbrickor insida		
		Färg		
		SW-M	OG-M	TS-M
	Nominell längd	Stål		Inox***
	270 mm	770C2702S		770C2702I
	300 mm	770C3002S		770C3002I
	350 mm	770C3502S		770C3502I
	400 mm	770C4002S		770C4002I
450 mm	770C4502S		770C4502I	
500 mm	770C5002S		770C5002I	
550 mm	770C5502S		770C5502I	
600 mm	770C6002S		770C6002I	
650 mm	770C6502S		770C6502I	


* Inkl. 2 mm lutningsjustering

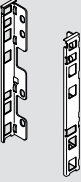
** Anpassade för SERVO-DRIVE



*** Med Antifingerprint-ytskikt

3	Frontbeslag		
	EXPANDO	2 x	ZF7C70E2
	Skruvning	2 x	ZF7C7002

Alternativ till 3

3a	Frontbeslag		
	EXPANDO	4 x	ZF7M70E2
	Skruvning	4 x	ZF7M7002

4	Adapter för träbakstycke höger/vänster				
		Färg			
		SW-M	OG-M	TS-M	Nickel
		Stål			
	Höjd C	ZB7C000S			

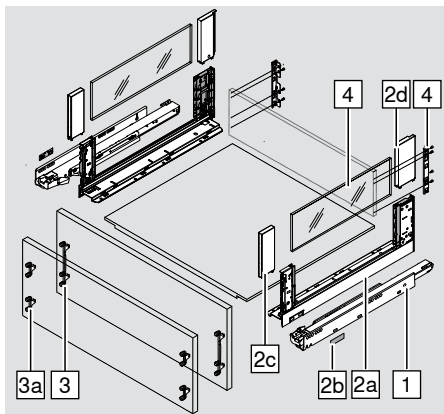
Tillbehör			
5	Monteringsskruvar för frontbeslag		
	Ø 3.5 x 15 mm		609.1500
	Ø 3.5 x 17 mm		609.1700
6	Monteringsskruvar för adaptrar för träbakstycke och lådsidor/lådbottnar		
	Ø 4 x 15 mm		61D.1500
	För att kvalitetssäkra monteringsresultatet rekommenderar vi att använda skruvar med kullrig skalle.		

LEGRABOX free

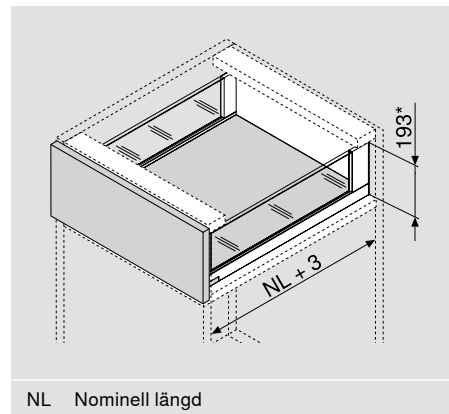


Skåputdrag – C-höjd

Produkt



Platsbehov



Beställningsinformation


1	Stomskenor höger/vänster							
	Nominell längd	BLUMOTION**				TIP-ON		
	350 mm	40 kg	750.3501B		40 kg	750.3501T		
	400 mm	40 kg	750.4001B		40 kg	750.4001T		
	450 mm	40 kg	70 kg	753.4501B	40 kg	70 kg	753.4501T	
	500 mm	40 kg	70 kg	753.5001B	40 kg	70 kg	753.5001T	
	550 mm	40 kg	70 kg	753.5501B	40 kg	70 kg	753.5501T	
	600 mm	40 kg	70 kg	753.6001B	40 kg	70 kg	753.6001T	
	650 mm		70 kg	753.6501B		70 kg	753.6501T	

2	Lådsidesats			
	Bestående av:			
	2a	Lådsidor vänster/höger	2c	BOXCOVER främre
	2b	Täckbrickor utsida, med Blum-logo	2d	BOXCOVER bakre
	Färg			
		SW-M	OG-M	TS-M
	Nominell längd	Stål		Inox***
	350 mm	780C3502S		780C3502I
	400 mm	780C4002S		780C4002I
	450 mm	780C4502S		780C4502I
	500 mm	780C5002S		780C5002I
	550 mm	780C5502S		780C5502I
	600 mm	780C6002S		780C6002I
	650 mm	780C6502S		780C6502I


* Inkl. 2 mm lutningsjustering

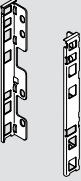
** Anpassade för SERVO-DRIVE

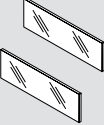
*** Med Antifingerprint-ytskikt

3	Frontbeslag		
	EXPANDO	2 x	ZF7C70E2
	Skruvning	2 x	ZF7C7002

Alternativ till 3



3a	Frontbeslag		
	EXPANDO	4 x	ZF7M70E2
	Skruvning	4 x	ZF7M7002

4	Adapter för träbakstycke höger/vänster				
		Färg			
		SW-M	OG-M	TS-M	Nickel
		Stål			
	Höjd C	ZB7C000S			

5	Förhöjningssidor av glas (för lådsida)		
	Nominell längd		
	350 mm	1 x	ZE7S238G
	400 mm	1 x	ZE7S288G
	450 mm	1 x	ZE7S338G
	500 mm	1 x	ZE7S388G
	550 mm	1 x	ZE7S438G
	600 mm	1 x	ZE7S488G
	650 mm	1 x	ZE7S538G

Tillbehör

6	Transportskydd för förhöjningssidor		
	Används under transporten av förmonterade förhöjningssidor		
		2 x	780C0009

7	Monteringskruvar för frontbeslag		
	Ø 3.5 x 15 mm		609.1500
	Ø 3.5 x 17 mm		609.1700
8	Monteringskruvar för adaptrar för träbakstycke och lådsidor/lådbottnar		
	Ø 4 x 15 mm		61D.1500
	För att kvalitetssäkra monteringsresultatet rekommenderar vi att använda skruvar med kullrig skalle.		

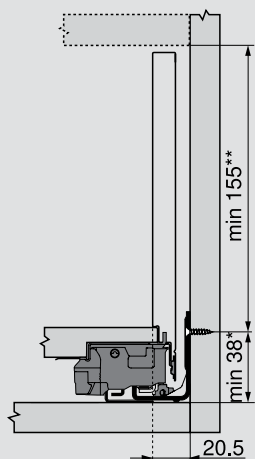
LEGRABOX pure
LEGRABOX free



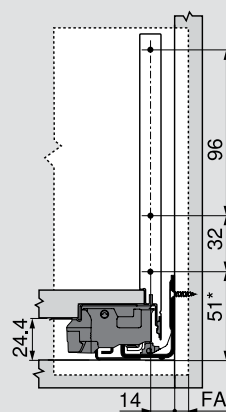
Skåputdrag – C-höjd

Planering

Platsbehov i skåpet



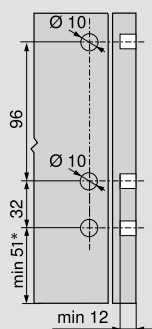
Inbyggnadsmått front för skruvmontering



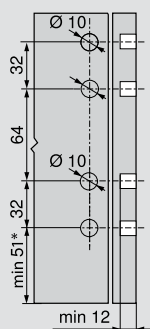
FA Frontens täckning

Inbörningsmått front för EXPANDO

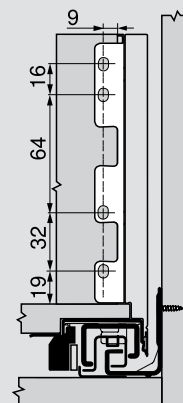
3



3a



Inbyggnadsmått bakstycke

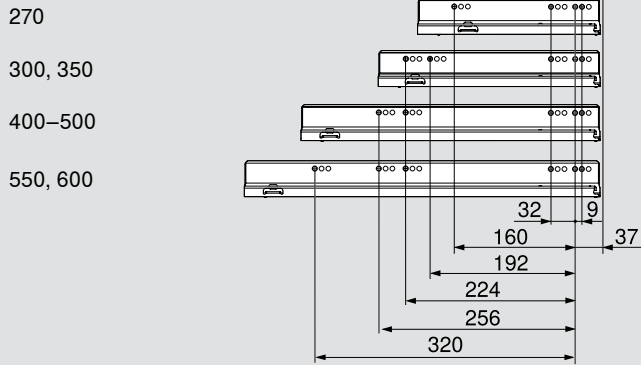


* + 1 mm om stomskenan monteras i en omonterad skåpsida

** Inkl. 2 mm lutningsjustering

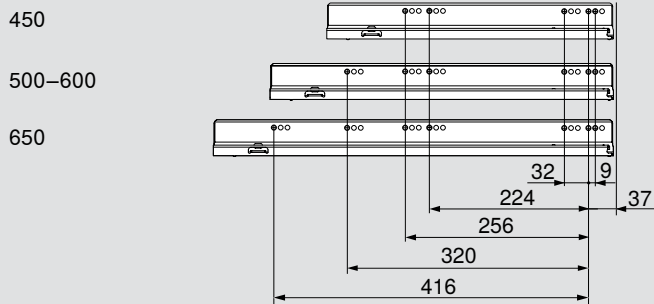
Skruvpositioner för stomskenan – 40 kg

Nominell längd NL (mm)



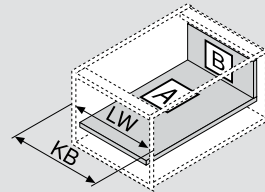
Skruvpositioner för stomskenan – 70 kg

Nominell längd NL (mm)

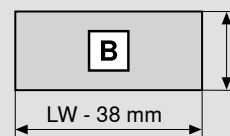


Min. inre skåpdjup = nominell längd NL + 3 mm

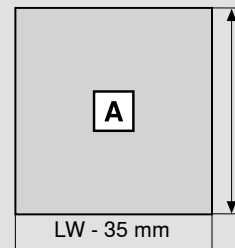
Tillknäpningsmått för 16 mm spånplatta



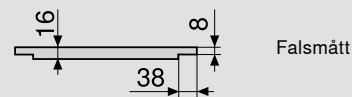
KB Skåpbredd
LW Invändig skåpbredd
NL Nominell längd



Bakstycke
148 mm

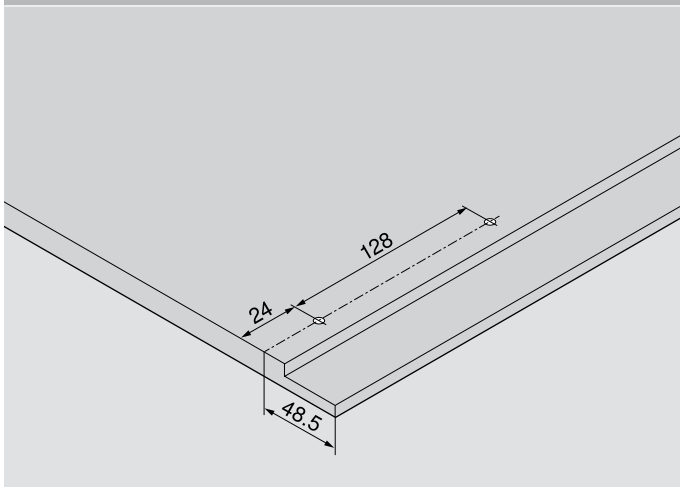


Botten
Träbakstycke
NL - 10 mm

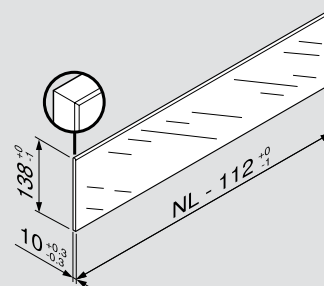


Falsmått

Inbörningsmått botten



Förhöjningssida (lädsida) av glas för LEGRABOX free



Enligt den tyska industrinormen (DIN EN 14749 utg. nov. 2005) är inget säkerhetsglas föreskrivet i kombination med LEGRABOX.

Kanten är slipad och fasad 1 mm +/-0.5 mm.

Sidhänvisning

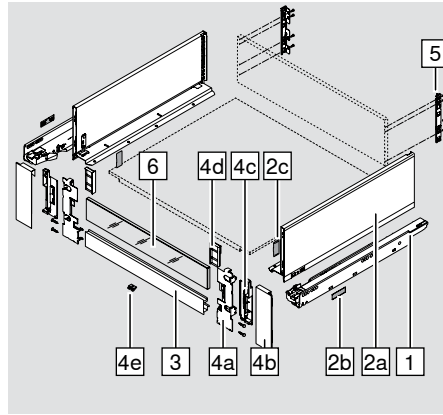
Tillbehör	44
Montering av stomskenor	47
Montering, demontering och justering	50

LEGRABOX pure

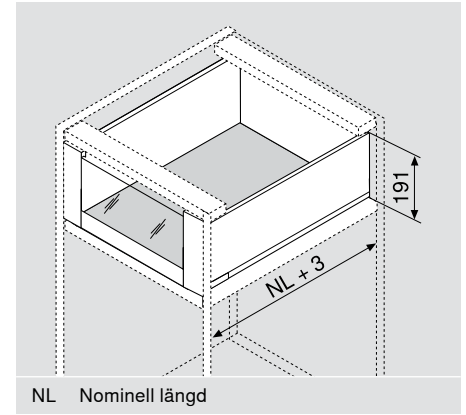


Innerutdrag – C-höjd – Frontstycke med hög eller låg förhöjningsfront

Produkt



Platsbehov



Beställningsinformation

1	Stomskenor höger/vänster							
	Nominell längd	BLUMOTION*				TIP-ON		
	270 mm	40 kg	750.2701B		40 kg	750.2701T		
	300 mm	40 kg	750.3001B		40 kg	750.3001T		
	350 mm	40 kg	750.3501B		40 kg	750.3501T		
	400 mm	40 kg	750.4001B		40 kg	750.4001T		
	450 mm	40 kg	70 kg	753.4501B	40 kg	750.4501T	70 kg	753.4501T
	500 mm	40 kg	70 kg	753.5001B	40 kg	750.5001T	70 kg	753.5001T
	550 mm	40 kg	70 kg	753.5501B	40 kg	750.5501T	70 kg	753.5501T
	600 mm	40 kg	70 kg	753.6001B	40 kg	750.6001T	70 kg	753.6001T
	650 mm		70 kg	753.6501B			70 kg	753.6501T

2	Lådsidesats			
	Bestående av:			
	2a	Lådsidor vänster/höger		
	2b	Täckbrickor utsida, med Blum-logo		
	2c	Täckbrickor insida		
		Färg		
		SW-M	OG-M	TS-M
	Nominell längd	Stål		Inox**
	270 mm	770C2702S		770C2702I
	300 mm	770C3002S		770C3002I
	350 mm	770C3502S		770C3502I
	400 mm	770C4002S		770C4002I
450 mm	770C4502S		770C4502I	
500 mm	770C5002S		770C5002I	
550 mm	770C5502S		770C5502I	
600 mm	770C6002S		770C6002I	
650 mm	770C6502S		770C6502I	

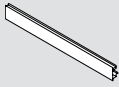
** Anpassade för SERVO-DRIVE

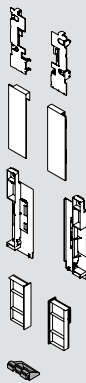
** Med Antifingerprint-ytskikt

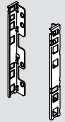
Innerutdrag – C-höjd – Frontstycke med hög eller låg förhöjningsfront

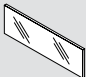
LEGRABOX pure




	3 Frontstycke med not			
	Färg			
	SW-M	OG-M	TS-M	Nickel matt
	Aluminium			
För kapning	ZV7.1043MN1			
Kapmått	LW - 126 mm	LW	Invändig skåpbredd	


	4 Frontstyckesats			
	Bestående av:			
	4a Frontbeslag vänster/höger			
	4b Täckbrickor ytterkant vänster/höger			
	4c Täckbrickor inre vänster/höger			
	4d Utjämningsdel för låga förhöjningsfronter vänster/höger			
	4e Hållare			
	4f Skruvar			
	Färg			
	SW-M	OG-M	TS-M	Nickel matt
Stål			Inox*	
Z17.2CS0			Z17.2CI0	

	5 Adapter för träbakstycke höger/vänster			
	Färg			
	SW-M	OG-M	TS-M	Nickel
	Stål			
Höjd C	ZB7C000S			

	6 Hög förhöjningsfront av glas (för innerutdragsfront)			
	Kapac till önskad längd		Sidotjocklek 15 och 16 mm	Sidotjocklek 18 och 19 mm
	Skåpbredd			
	450 mm	1 x	ZE7W338G	ZE7W332G
	600 mm	1 x	ZE7W488G	ZE7W482G
	900 mm	1 x	ZE7W788G	ZE7W782G
1200 mm	1 x	ZE7W1088G	ZE7W1082G	

	6 Låg förhöjningsfront av glas (för innerutdragsfront)			
	Kapac till önskad längd		Sidotjocklek 15 och 16 mm	Sidotjocklek 18 och 19 mm
	Skåpbredd			
	450 mm	1 x	ZE7V338G	ZE7V332G
	600 mm	1 x	ZE7V488G	ZE7V482G
	900 mm	1 x	ZE7V788G	ZE7V782G
1200 mm	1 x	ZE7V1088G	ZE7V1082G	

Tillbehör

	7 Monteringskruvar för adaptrar för träbakstycke och lådsidor/lådbottnar		
	Ø 4 x 15 mm		61D.1500
För att kvalitetssäkra monteringsresultatet rekommenderar vi att använda skruvar med kullrig skalle.			

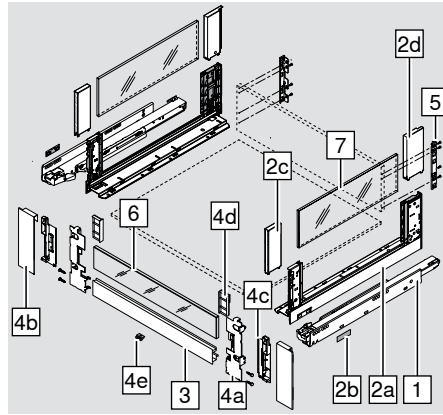
* Med Antifingerprint-ytskikt

LEGRABOX free

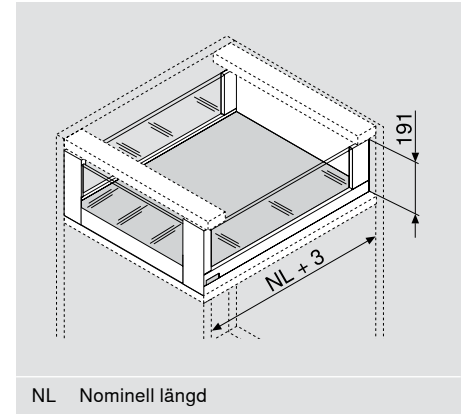


Innerutdrag – C-höjd – Frontstycke med hög eller låg förhöjningsfront

Produkt



Platsbehov



Beställningsinformation

1	Stomskenor höger/vänster							
	Nominell längd	BLUMOTION*				TIP-ON		
	350 mm	40 kg	750.3501B		40 kg	750.3501T		
	400 mm	40 kg	750.4001B		40 kg	750.4001T		
	450 mm	40 kg	70 kg	753.4501B	40 kg	70 kg	753.4501T	
	500 mm	40 kg	70 kg	753.5001B	40 kg	70 kg	753.5001T	
	550 mm	40 kg	70 kg	753.5501B	40 kg	70 kg	753.5501T	
	600 mm	40 kg	70 kg	753.6001B	40 kg	70 kg	753.6001T	
	650 mm		70 kg	753.6501B		70 kg	753.6501T	

2	Lådsidesats			
	Bestående av:			
	2a	Lådsidor vänster/höger	2c	BOXCOVER främre
	2b	Täckbrickor utsida, med Blum-logo	2d	BOXCOVER bakre
		Färg		
		SW-M	OG-M	TS-M
	Nominell längd	Stål		Inox**
	350 mm	780C3502S		780C3502I
	400 mm	780C4002S		780C4002I
	450 mm	780C4502S		780C4502I
	500 mm	780C5002S		780C5002I
	550 mm	780C5502S		780C5502I
	600 mm	780C6002S		780C6002I
	650 mm	780C6502S		780C6502I

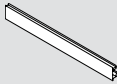
* Anpassade för SERVO-DRIVE

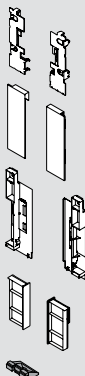
** Med Antifingerprint-ytskikt

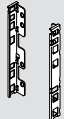
Innerutdrag – C-höjd – Frontstycke med hög eller låg förhöjningsfront

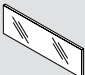
LEGRABOX free




	3 Frontstycke med not			
	Färg			
	SW-M	OG-M	TS-M	Nickel matt
	Aluminium			
	ZV7.1043MN1			
För kapning				
Kapmått	LW - 126 mm	LW	Invändig skåpbredd	

	4 Frontstyckesats			
	Bestående av:			
	4a Frontbeslag vänster/höger			
	4b Täckbrickor ytterkant vänster/höger			
	4c Täckbrickor inre vänster/höger			
	4d Utjämningsdel för låga förhöjningsfronter vänster/höger			
	4e Hållare			
	4f Skruvar			
	Färg			
	SW-M	OG-M	TS-M	Inox*
Stål			Inox*	
Z17.2CS0			Z17.2CI0	

	5 Adapter för träbakstycke höger/vänster			
	Färg			
	SW-M	OG-M	TS-M	Nickel
	Stål			
	ZB7C000S			
Höjd C				

	6 Hög förhöjningsfront av glas (för innerutdragsfront)			
	Kapac till önskad längd		Sidotjocklek 15 och 16 mm	Sidotjocklek 18 och 19 mm
	Skåpbredd			
	450 mm	1 x	ZE7W338G	ZE7W332G
	600 mm	1 x	ZE7W488G	ZE7W482G
	900 mm	1 x	ZE7W788G	ZE7W782G
1200 mm	1 x	ZE7W1088G	ZE7W1082G	

	6 Låg förhöjningsfront av glas (för innerutdragsfront)			
	Kapac till önskad längd		Sidotjocklek 15 och 16 mm	Sidotjocklek 18 och 19 mm
	Skåpbredd			
	450 mm	1 x	ZE7V338G	ZE7V332G
	600 mm	1 x	ZE7V488G	ZE7V482G
	900 mm	1 x	ZE7V788G	ZE7V782G
1200 mm	1 x	ZE7V1088G	ZE7V1082G	

* Med Antifingerprint-ytskikt

LEGRABOX free



Innerutdrag – C-höjd –
Frontstycke med hög eller låg förhöjningsfront

Beställningsinformation

7	Förhöjningssidor av glas (för lådsida)		
	Nominell längd		
	350 mm	1 x	ZE7S238G
	400 mm	1 x	ZE7S288G
	450 mm	1 x	ZE7S338G
	500 mm	1 x	ZE7S388G
	550 mm	1 x	ZE7S438G
	600 mm	1 x	ZE7S488G
	650 mm	1 x	ZE7S538G

Tillbehör

8	Transportskydd för förhöjningssidor		
	Används under transporten av förmonterade förhöjningssidor		
		2 x	780C0009

9	Monteringsskruvar för adaptrar för träbakstycke och lådsidor/lådbottnar		
	Ø 4 x 15 mm		61D.1500
	För att kvalitetssäkra monteringsresultatet rekommenderar vi att använda skruvar med kullrig skalle.		

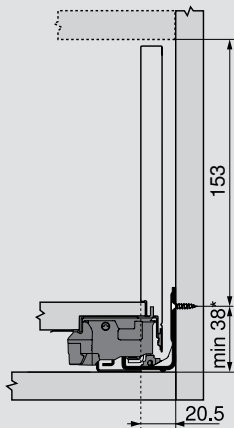
Innerutdrag – C-höjd – Frontstycke med hög eller låg förhöjningsfront

LEGRABOX pure
LEGRABOX free

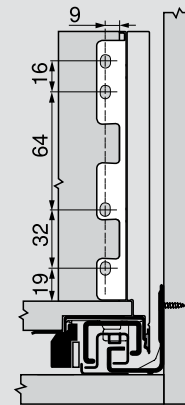


Planering

Platsbehov i skåpet

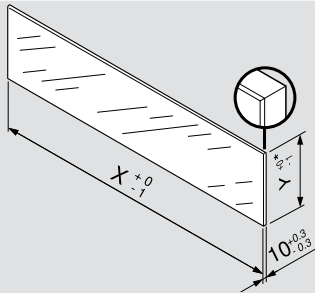


Inbyggnadsmått bakstycke



Tillknipningsmått för glas

Förhöjningsfront av glas (för innerutdragsfront)

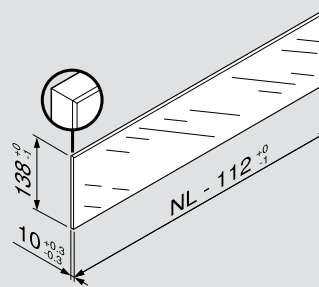


$X = LW - 80 \text{ mm}$

*Y = Låg förhöjningsfront: 70 mm

*Y = Hög förhöjningsfront: 138 mm

Förhöjningssida (lädsida) av glas för LEGRABOX free



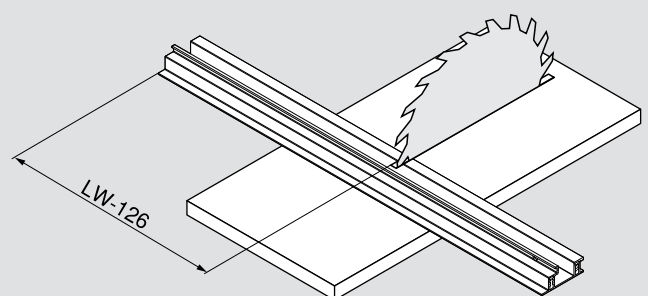
Enligt den tyska industrinormen (DIN EN 14749 utg. nov. 2005) är inget säkerhetsglas föreskrivet i kombination med LEGRABOX. Kanten är slipad och fasad 1 mm +/-0.5 mm.

Sats för tillskärning av glas



65.8000

Mått – Frontstycke med not



* + 1 mm om stomskenan monteras i en omonterad skåpsida

LEGRABOX pure LEGRABOX free

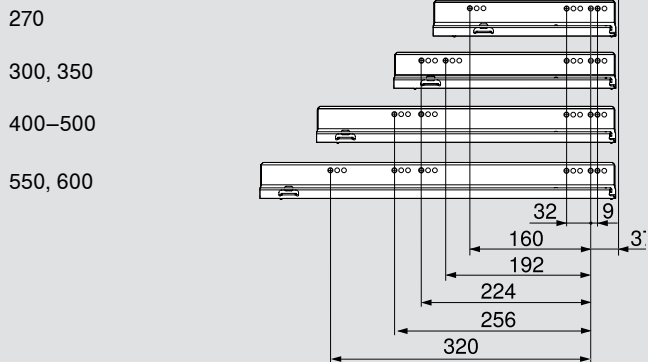


Innerutdrag – C-höjd – Frontstycke med hög eller låg förhöjningsfront

Planering

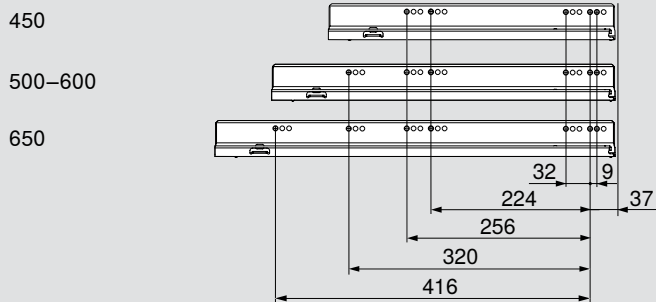
Skruvpositioner för stomskenan – 40 kg

Nominell längd NL (mm)



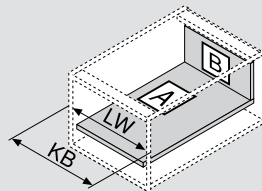
Skruvpositioner för stomskenan – 70 kg

Nominell längd NL (mm)

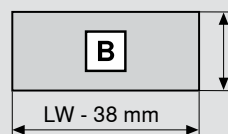


Min. inre skåpdjup = nominell längd NL + 3 mm

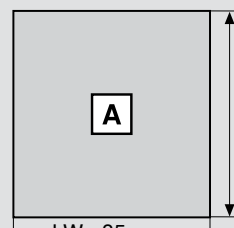
Tillkapningsmått för 16 mm spånplatta



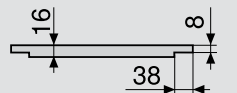
KB Skåpbredd
LW Invändig skåpbredd
NL Nominell längd



Bakstycke
148 mm

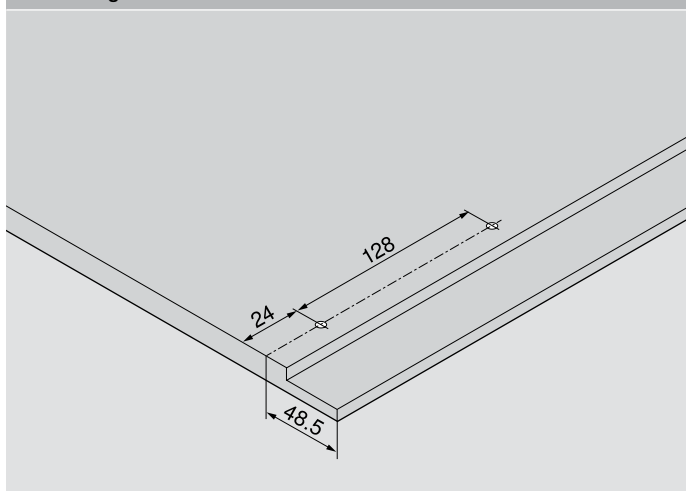


Botten
Träbakstycke
NL - 10 mm

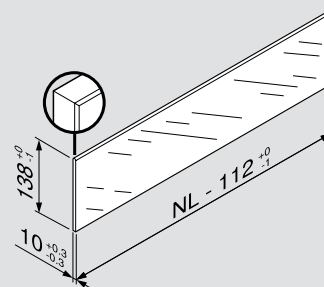


Falsmått

Inbörningsmått botten



Förhöjningssida (lädsida) av glas för LEGRABOX free



Enligt den tyska industrinormen (DIN EN 14749 utg. nov. 2005) är inget säkerhetsglas föreskrivet i kombination med LEGRABOX.

Kanten är slipad och fasad 1 mm +/- 0.5 mm.

Sidhänvisning

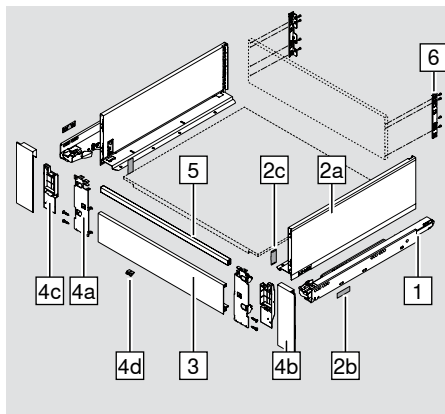
Tillbehör	44
Montering av stomskenor	47
Montering, demontering och justering	50

Innerutdrag – C-höjd – Frontstycke med reling

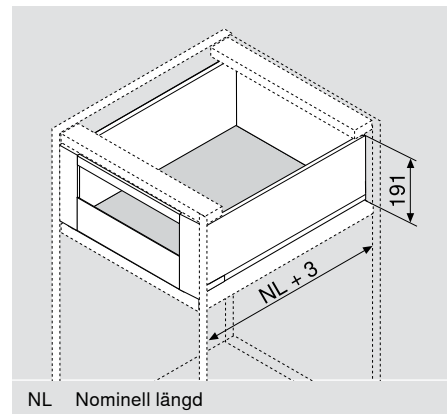
LEGRABOX pure



Produkt



Platsbehov



Beställningsinformation

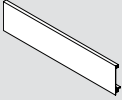
1	Stomskenor höger/vänster							
	Nominell längd	BLUMOTION*				TIP-ON		
	270 mm	40 kg	750.2701B		40 kg	750.2701T		
	300 mm	40 kg	750.3001B		40 kg	750.3001T		
	350 mm	40 kg	750.3501B		40 kg	750.3501T		
	400 mm	40 kg	750.4001B		40 kg	750.4001T		
	450 mm	40 kg	70 kg	753.4501B	40 kg	750.4501T	70 kg	753.4501T
	500 mm	40 kg	70 kg	753.5001B	40 kg	750.5001T	70 kg	753.5001T
	550 mm	40 kg	70 kg	753.5501B	40 kg	750.5501T	70 kg	753.5501T
	600 mm	40 kg	70 kg	753.6001B	40 kg	750.6001T	70 kg	753.6001T
	650 mm		70 kg	753.6501B			70 kg	753.6501T


2	Lådsidesats			
	Bestående av:			
	2a	Lådsidor vänster/höger		
	2b	Täckbrickor utsida, med Blum-logo		
	2c	Täckbrickor insida		
		Färg		
		SW-M	OG-M	TS-M
	Nominell längd	Stål		Inox**
	270 mm	770C2702S		770C2702I
	300 mm	770C3002S		770C3002I
	350 mm	770C3502S		770C3502I
	400 mm	770C4002S		770C4002I
450 mm	770C4502S		770C4502I	
500 mm	770C5002S		770C5002I	
550 mm	770C5502S		770C5502I	
600 mm	770C6002S		770C6002I	
650 mm	770C6502S		770C6502I	


** Anpassade för SERVO-DRIVE

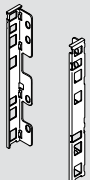
** Med Antifingerprint-ytskikt

Beställningsinformation


	3 Frontstycke utan not			
	Färg			
	SW-M	OG-M	TS-M	Nickel matt
	Aluminium			
	För kapning	ZV7.1043C01		
Kapmått	LW - 126 mm	LW	Invändig skåpbredd	

	4 Frontstyckesats			
	Bestående av:			
	4a Frontbeslag vänster/höger			
	4b Täckbrickor ytterkant vänster/höger			
	4c Täckbrickor inre vänster/höger			
	4d Hållare			
	4e Skruvar			
	Färg			
	SW-M	OG-M	TS-M	Nickel matt
	Stål			Inox*
Z17.3CS0			Z17.3CI0	

	5 Tvärreling			
	Färg			
	SW-M	OG-M	TS-M	Nickel matt
	Aluminium			
	För kapning	ZR7.1080U		
Tillkapningsmått	LW - 90 mm	LW	Invändig skåpbredd	

	6 Adapter för träbakstycke höger/vänster			
	Färg			
	SW-M	OG-M	TS-M	Nickel
	Stål			
	Höjd C	ZB7C000S		

Tillbehör

	7 Monteringskruvar för adaptrar för träbakstycke och lådsidor/lådbottnar		
	Ø 4 x 15 mm	61D.1500	
För att kvalitetssäkra monteringsresultatet rekommenderar vi att använda skruvar med kullrig skalle.			

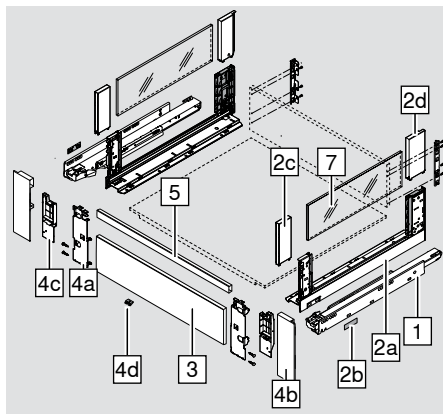
* Med Antifingerprint-ytskikt

Innerutdrag – C-höjd – Frontstycke med reling

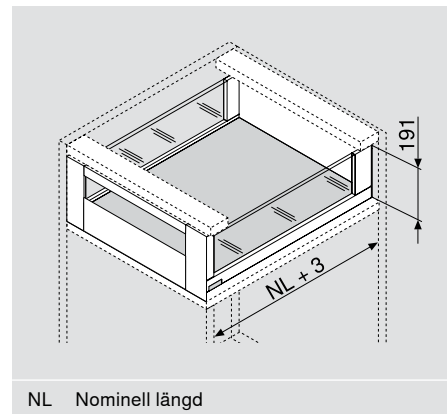
LEGRABOX free



Produkt



Platsbehov



Beställningsinformation

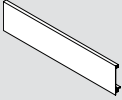
1	Stomskenor höger/vänster								
	Nominell längd	BLUMOTION*				TIP-ON			
	350 mm	40 kg	750.3501B		40 kg	750.3501T			
	400 mm	40 kg	750.4001B		40 kg	750.4001T			
	450 mm	40 kg	750.4501B	70 kg	753.4501B	40 kg	750.4501T	70 kg	753.4501T
	500 mm	40 kg	750.5001B	70 kg	753.5001B	40 kg	750.5001T	70 kg	753.5001T
	550 mm	40 kg	750.5501B	70 kg	753.5501B	40 kg	750.5501T	70 kg	753.5501T
	600 mm	40 kg	750.6001B	70 kg	753.6001B	40 kg	750.6001T	70 kg	753.6001T
	650 mm			70 kg	753.6501B			70 kg	753.6501T


2	Lådsidesats			
	Bestående av:			
	2a	Lådsidor vänster/höger	2c	BOXCOVER främre
	2b	Täckbrickor utsida, med Blum-logo	2d	BOXCOVER bakre
	Färg			
		SW-M	OG-M	TS-M
Nominell längd		Stål		Inox**
350 mm		780C3502S		780C3502I
400 mm		780C4002S		780C4002I
450 mm		780C4502S		780C4502I
500 mm		780C5002S		780C5002I
550 mm		780C5502S		780C5502I
600 mm		780C6002S		780C6002I
650 mm		780C6502S		780C6502I


* Anpassade för SERVO-DRIVE

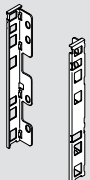
** Med Antifingerprint-ytskikt

Beställningsinformation

	3 Frontstycke utan not			
	Färg			
	SW-M	OG-M	TS-M	Nickel matt
	Aluminium			
	För kapning	ZV7.1043C01		
Kapmått	LW - 126 mm	LW	Invändig skåpbredd	

	4 Frontstyckesats			
	Bestående av:			
	4a Frontbeslag vänster/höger			
	4b Täckbrickor ytterkant vänster/höger			
	4c Täckbrickor inre vänster/höger			
	4d Hållare			
	4e Skruvar			
	Färg			
	SW-M	OG-M	TS-M	Nickel matt
	Stål			Inox*
Z17.3CS0			Z17.3CI0	

	5 Tvärreling			
	Färg			
	SW-M	OG-M	TS-M	Nickel matt
	Aluminium			
	För kapning	ZR7.1080U		
Tillkapningsmått				
LW - 90 mm				
LW Invändig skåpbredd				

	6 Adapter för träbakstycke höger/vänster			
	Färg			
	SW-M	OG-M	TS-M	Nickel
	Stål			
	Höjd C	ZB7C000S		

* Med Antifingerprint-ytskikt

Innerutdrag – C-höjd – Frontstycke med reling

LEGRABOX free



7	Förhöjningssidor av glas (för lådsida)		
	Nominell längd		
	350 mm	1 x	ZE7S238G
	400 mm	1 x	ZE7S288G
	450 mm	1 x	ZE7S338G
	500 mm	1 x	ZE7S388G
	550 mm	1 x	ZE7S438G
	600 mm	1 x	ZE7S488G
	650 mm	1 x	ZE7S538G

Tillbehör

8	Transportskydd för förhöjningssidor		
	Används under transporten av förmonterade förhöjningssidor		
		2 x	780C0009

9	Monteringsskruvar för adaptrar för träbakstycke och lådsidor/lådbottnar		
	Ø 4 x 15 mm		61D.1500
	För att kvalitetssäkra monteringsresultatet rekommenderar vi att använda skruvar med kullrig skalle.		

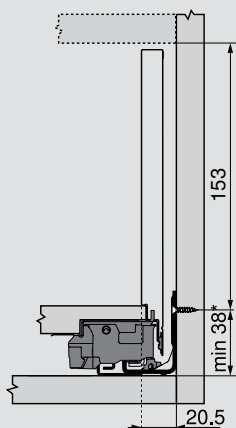
LEGRABOX pure
LEGRABOX free



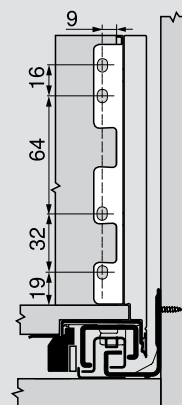
Innerutdrag – C-höjd – Frontstycke med reling

Planering

Platsbehov i skåpet

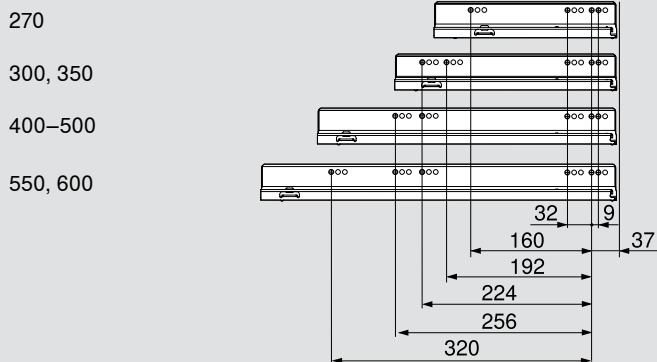


Inbyggnadsmått bakstycke

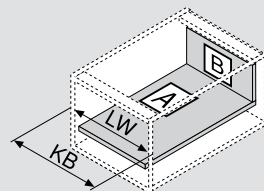


Skruvpositioner för stomskenan – 40 kg

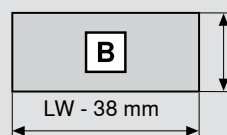
Nominell längd NL (mm)



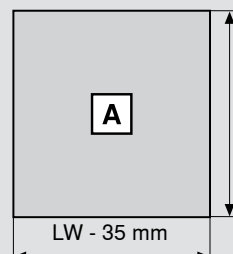
Tillkapningsmått för 16 mm spånplatta



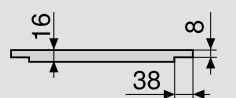
KB Skåpbredd
LW Invändig skåpbredd
NL Nominell längd



Bakstycke
148 mm



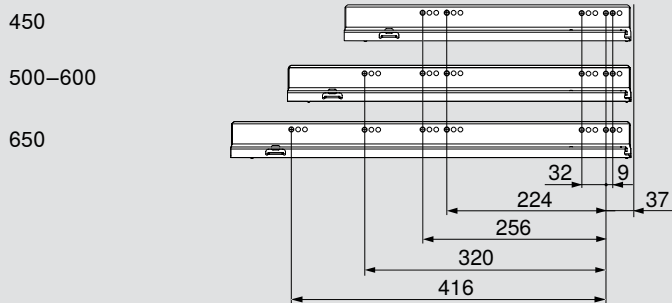
Botten
Träbakstycke
NL - 10 mm



Falsmått

Skruvpositioner för stomskenan – 70 kg

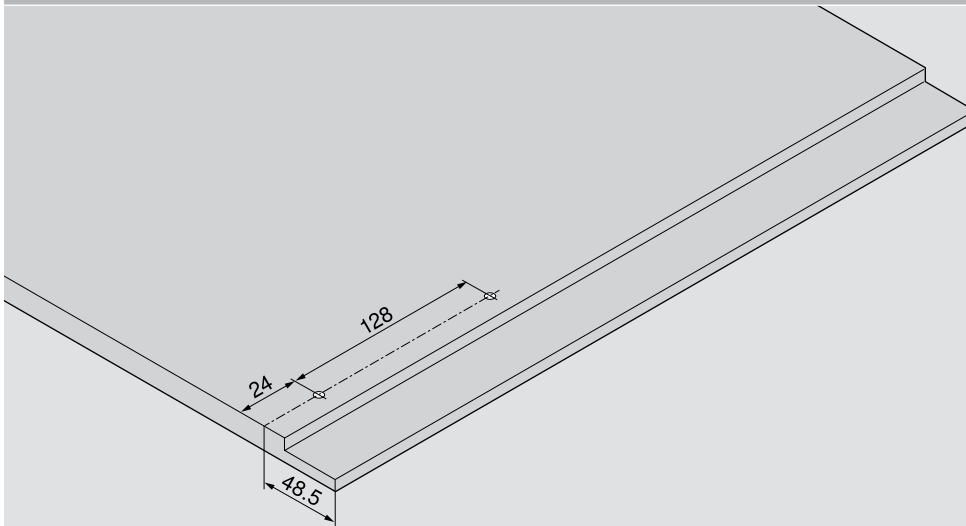
Nominell längd NL (mm)



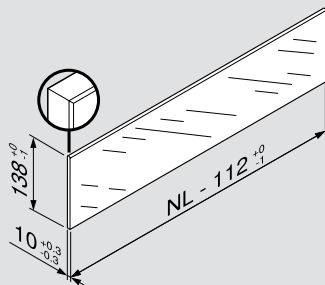
Min. inre skåpdjup = nominell längd NL + 3 mm

* + 1 mm om stomskenan monteras i en omonterad skåpsida

Inbörningsmått botten



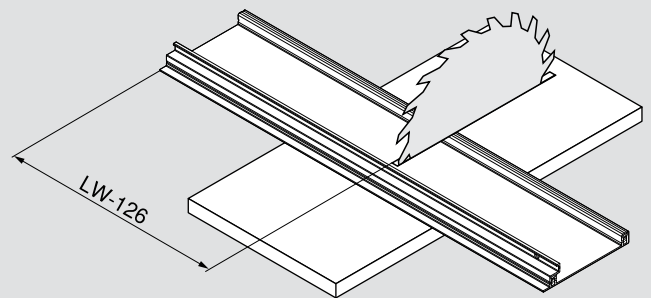
Förhöjningssida (lädsida) av glas för LEGRABOX free



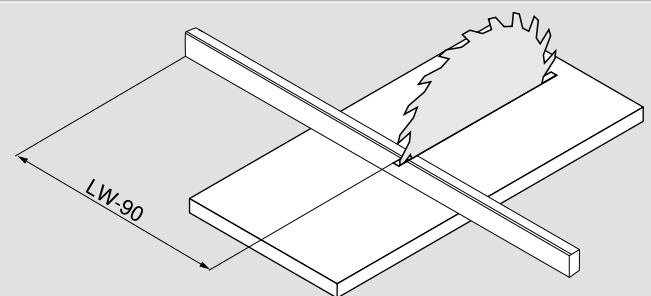
Enligt den tyska industrinormen (DIN EN 14749 utg. nov. 2005) är inget säkerhetsglas föreskrivet i kombination med LEGRABOX.

Kanten är slipad och fasad 1 mm +/-0.5 mm.

Mått – frontstycke utan not



Mått – reling



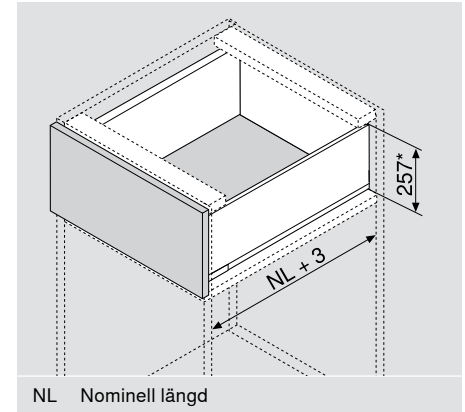
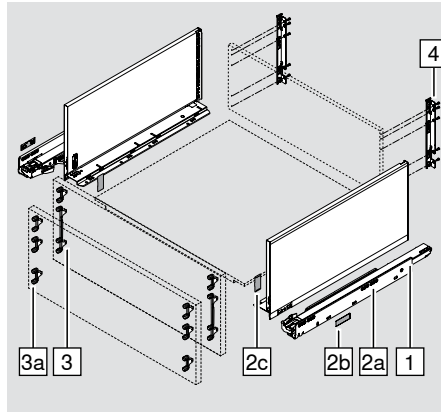
Sidhänvisning

Tillbehör	44
Montering av stomskenor	47
Montering, demontering och justering	50

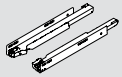
Produkt

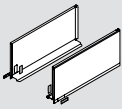



Platsbehov



Beställningsinformation

1	Stomskenor höger/vänster								
	Nominell längd	BLUMOTION**				TIP-ON			
	450 mm	40 kg	750.4501B	70 kg	753.4501B	40 kg	750.4501T	70 kg	753.4501T
	500 mm	40 kg	750.5001B	70 kg	753.5001B	40 kg	750.5001T	70 kg	753.5001T
	550 mm	40 kg	750.5501B	70 kg	753.5501B	40 kg	750.5501T	70 kg	753.5501T
	600 mm	40 kg	750.6001B	70 kg	753.6001B	40 kg	750.6001T	70 kg	753.6001T
	650 mm			70 kg	753.6501B			70 kg	753.6501T

2	Lådsidesats			
		Bestående av:		
2a Lådsidor vänster/höger				
2b Täckbrickor utsida, med Blum-logo				
2c Täckbrickor insida				
		Färg		
		SW-M	OG-M	TS-M
Nominell längd		Stål		Inox***
450 mm	770F4502S		770F4502I	
500 mm	770F5002S		770F5002I	
550 mm	770F5502S		770F5502I	
600 mm	770F6002S		770F6002I	
650 mm	770F6502S		770F6502I	




3	Frontbeslag				
		EXPANDO	2 x	ZF7C70E2	+ 2 x
Skruvning		2 x	ZF7C7002	+ 2 x	ZF7M7002

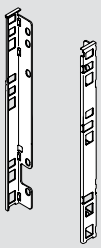
* Inkl. 2 mm lutningsjustering



** Anpassade för SERVO-DRIVE

*** Med Antifingerprint-ytskikt

Alternativ till 3

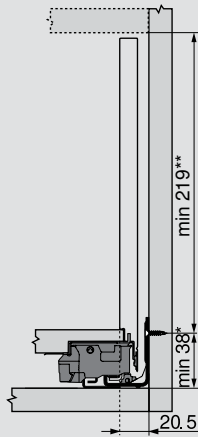
3a	Frontbeslag		
  	EXPANDO	6 x	ZF7M70E2
	Skruvning	6 x	ZF7M7002

4	Adapter för träbakstycke höger/vänster			
		Färg		
		SW-M	OG-M	TS-M
		Stål		
	Höjd F	ZB7F000S		

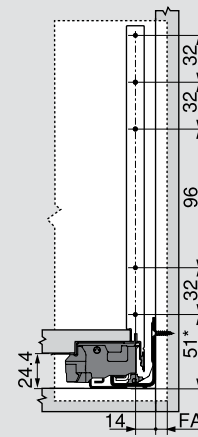
Tillbehör		
5	Monteringsskruvar för frontbeslag	
	Ø 3.5 x 15 mm	609.1500
	Ø 3.5 x 17 mm	609.1700
6	Monteringsskruvar för adaptrar för träbakstycke och lådsidor/lådbottnar	
	Ø 4 x 15 mm	61D.1500
	För att kvalitetssäkra monteringsresultatet rekommenderar vi att använda skruvar med kullrig skalle.	

Planering

Platsbehov i skåpet

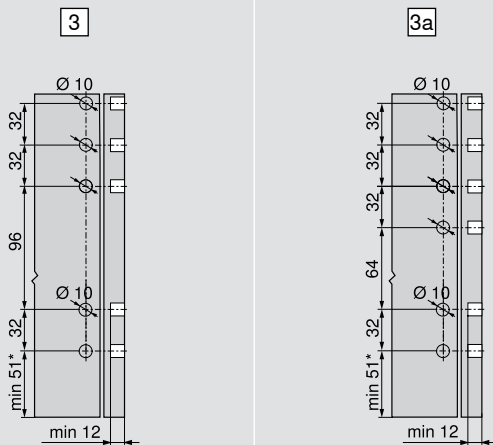


Inbyggnadsmått front för skruvmontering

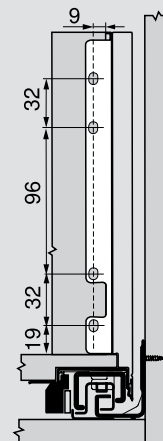


FA Frontens täckning

Inbörningsmått front för EXPANDO



Inbyggnadsmått bakstycke



* + 1 mm om stomskenan monteras i en omonterad skåpsida

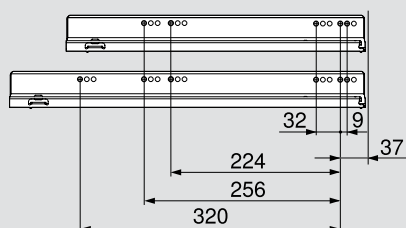
** Inkl. 2 mm lutningsjustering

Skruvpositioner för stomskenan – 40 kg

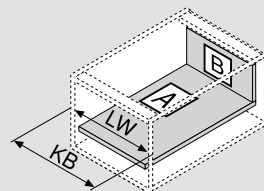
Nominell längd NL (mm)

450–500

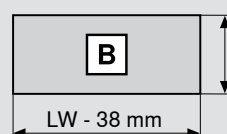
550, 600



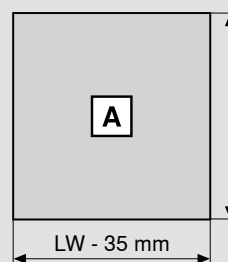
Tillkapningsmått för 16 mm spånplatta



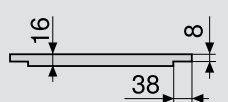
KB Skåpbredd
LW Invändig skåpbredd
NL Nominell längd



Bakstycke
212 mm



Botten
Träbakstycke
NL - 10 mm



Falsmått

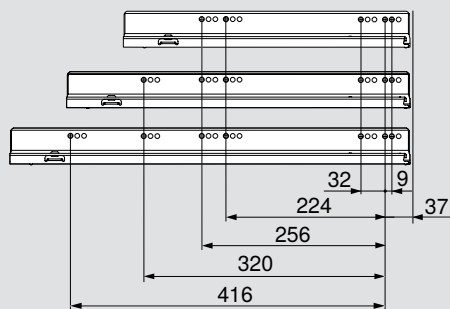
Skruvpositioner för stomskenan – 70 kg

Nominell längd NL (mm)

450

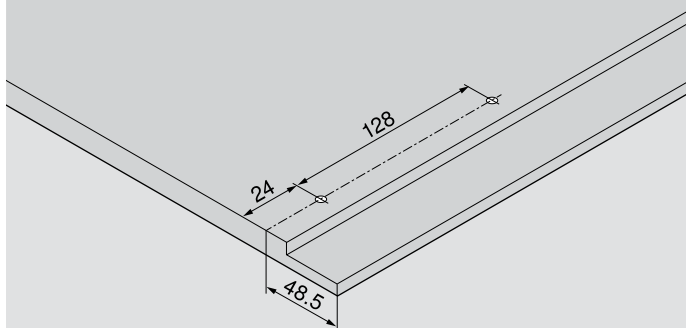
500–600

650



Min. inre skåpdjup = nominell längd NL + 3 mm

Inbörningsmått botten

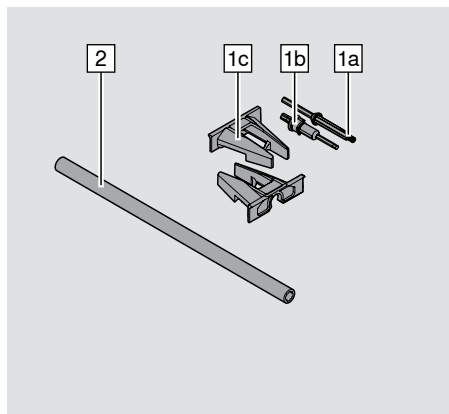


Sidhänvisning

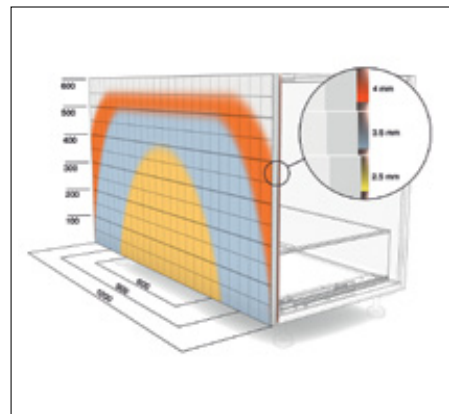
Tillbehör	44
Montering av stomskenor	47
Montering, demontering och justering	50

Synkronisering för TIP-ON

Produkt



- För säker öppning och stängning av LEGRABOX med TIP-ON
- Utdragets öppningsområde ökas
- Rekommenderas från skåpbredd KB 600 mm
- Frontspalt 3.5 mm



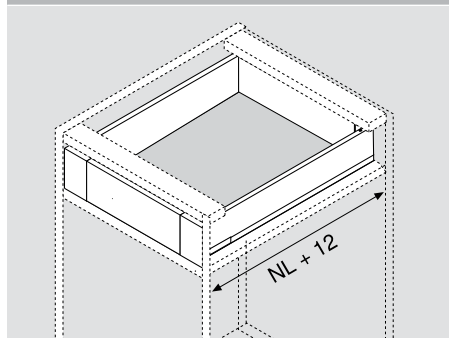
Beställningsinformation

	1	TIP-ON Synkroniseringssett	
		Bestående av:	T57.7400.01
		1a Koppling	
		1b Överlastkoppling	
		1c Fäste	

	2	Synkroniseringsstång rund	
		Aluminiumstång för kapning	ZST.1160W
		Kapmått synkroniseringsstång	KB Skåpbredd
		LW - 229 mm	LW Invändig skåpbredd

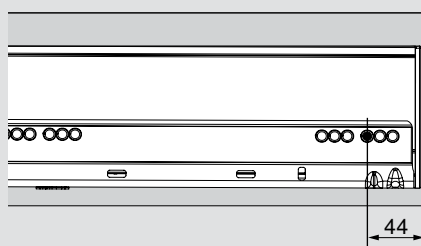
Planering

Platsbehov TIP-ON för innerlådor och innerutdrag

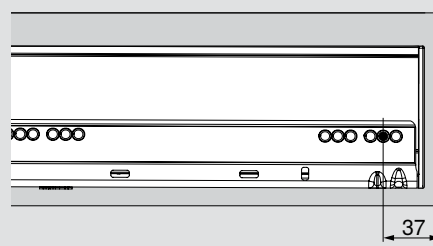


NL Nominell längd

Variant 1



Variant 2



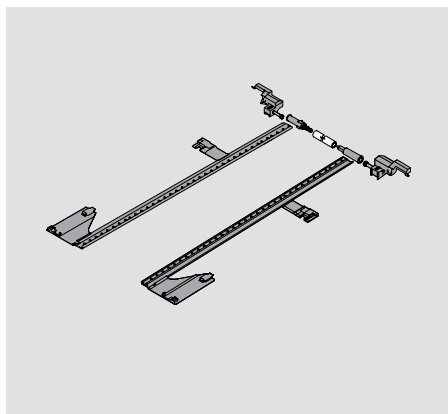
Sidhänvisning

Montering, demontering och justering

57

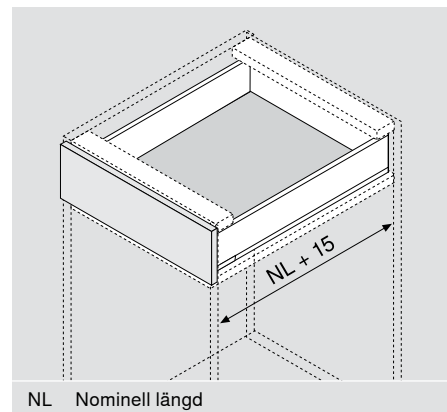
Sidostabilisering

Produkt



- Extra stabilitet för breda utdrag
- Rekommendation: Skåpbredd 900 till 1400 mm
- Aluminiumstång lämplig för KB 1400 mm, för kapning
- För montering i kombination med BLUMOTION, SERVO-DRIVE och TIP-ON
- Inget extra platsbehov krävs nedtill

Platsbehov



Beställningsinformation

1	Sidostabilisering	
	Nominell längd	
	250–400 mm	ZS7M400LU
	450–650 mm	ZS7M650LU
	Tillkapningsmått synkroniseringsstång	
	LW - 295 mm	
	Tillkapningsmått tandad list	
	NL + 10 mm	
LW Invändig skåpbredd		
NL Nominell längd		

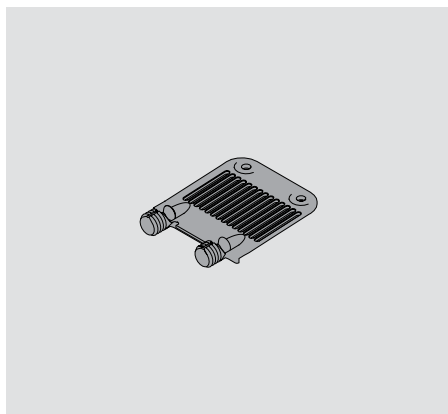
Sidhänvisning

Montering, demontering och justering

58


Bottenstabilisering

Produkt

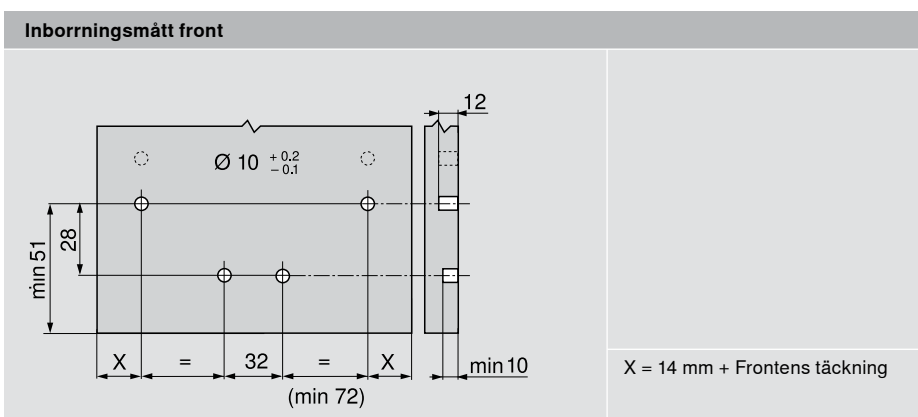
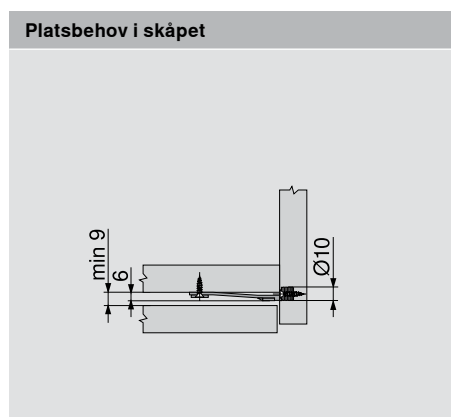


- För stabilisering av breda lådbottnar
- Förstärker förbindelsen mellan botten och front
- Rekommendation: 1 st. från skåpbredd 900 mm

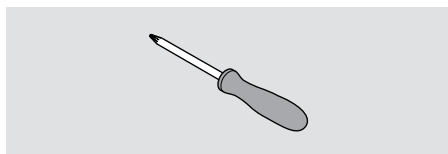
Beställningsinformation

1	Bottenstabilisering	
		Z96.10E1


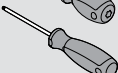
Planering



TORX-skruvmejsel



- TORX storlek 20 (T20)
- Klingans längd 35 / 100 mm
- Total längd 100 / 210 mm
- Handtag i orange med Blum-tryck
- För justering av LEGRABOX

1	TORX-skruvmejsel	
	100 mm	623.882.2
	210 mm	209.093.7

Montering av stomskenor med BLUMOTION eller TIP-ON

LEGRABOX

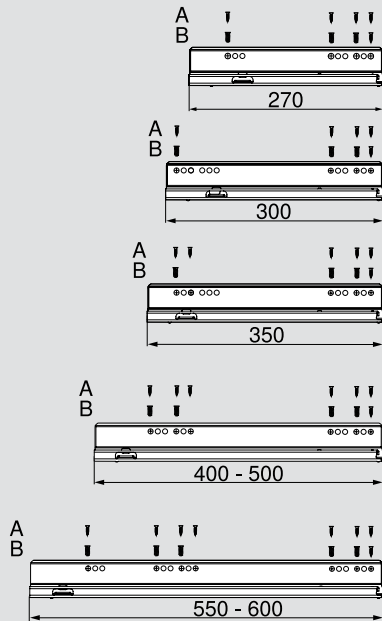


Stomskenor med BLUMOTION eller TIP-ON

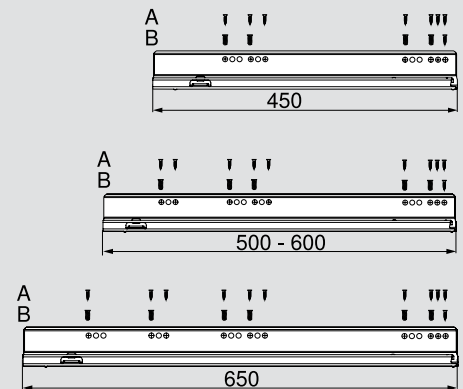
A Spånplatteskruv: Ø 4 x 15 mm

B Systemskruv art. nr.: 661 145

Stomskena 750 – 40 kg



Stomskena 753 – 70 kg



LEGRABOX



Monteringshjälpmedel

Start-kit



Start-kit

Detta monteringshjälpmedel är en perfekt start-sats som gör monteringen enkel och snabb.

ZMM.0700.20

Bestående av:

- 1a BOXFIX E-L
- 1b Borrmall för LEGRABOX
- 1c TORX-skruvmejsel

BOXFIX P

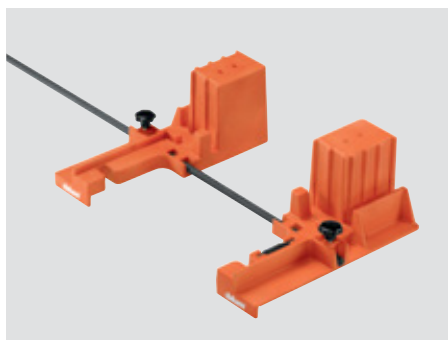


BOXFIX P

För rationell, enkel montering av LEGRABOX och TANDEMBOX.

ZMM.2750

BOXFIX E-L



BOXFIX E-L

För enkel och smidig montering av LEGRABOX-utdrag.

ZMM.0700

Verktyg för bottenfräsning (bordsfräs)



Verktyg för bottenfräsning (bordsfräs)

För enkel och exakt urfräsning av lådbottnar.

M35.7200

Bormall för LEGRABOX



Bormall för LEGRABOX

För exakt förborrning i lådbottnar och -bakstycken.

ZML.7000

Universal-bormall

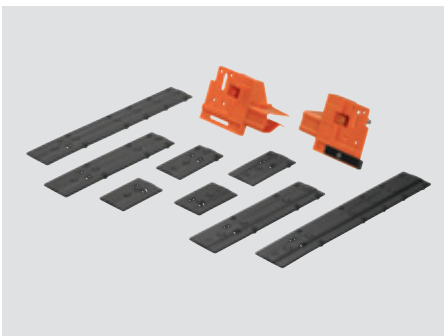


Universal-bormall

Den mångsidiga monteringshjälpen.

ZML.0040.01

Frontmall för LEGRABOX

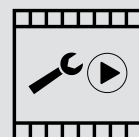
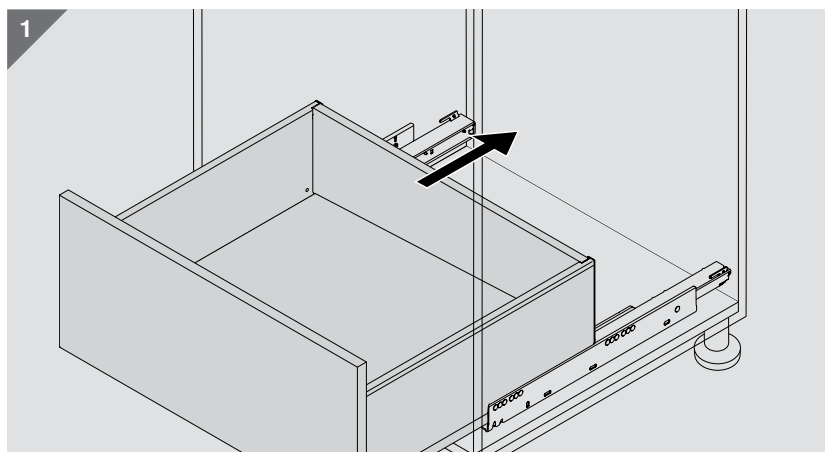
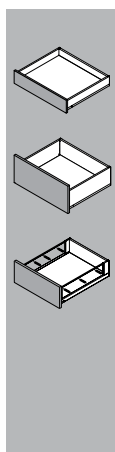
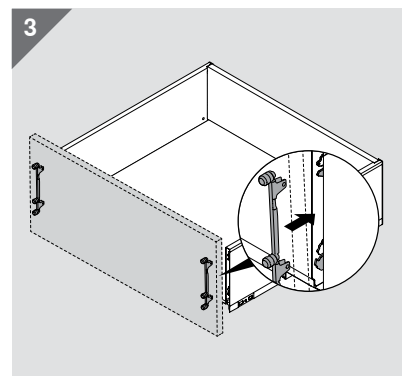
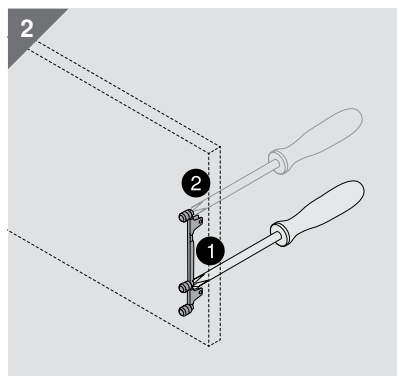
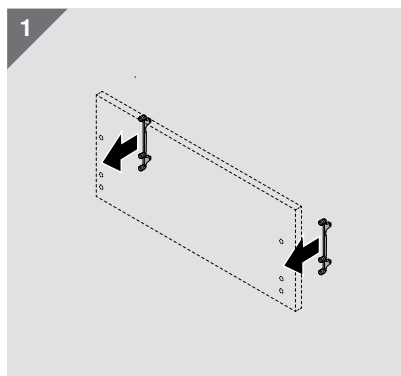
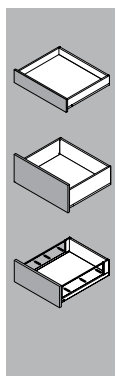
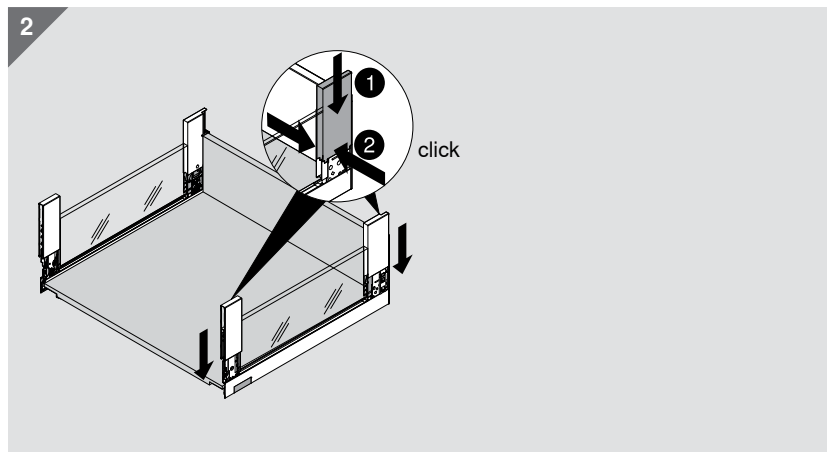
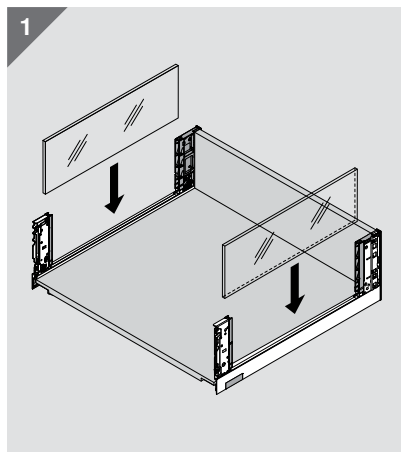
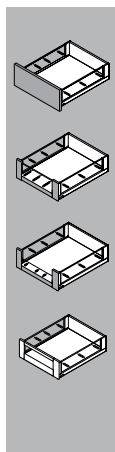
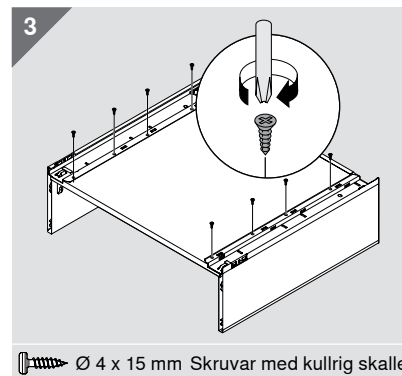
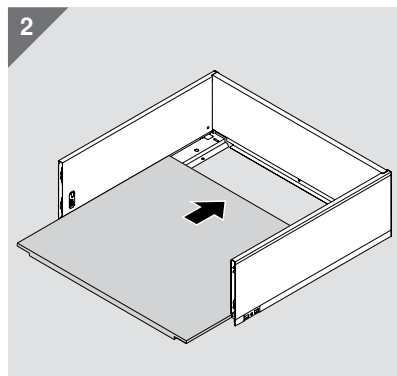
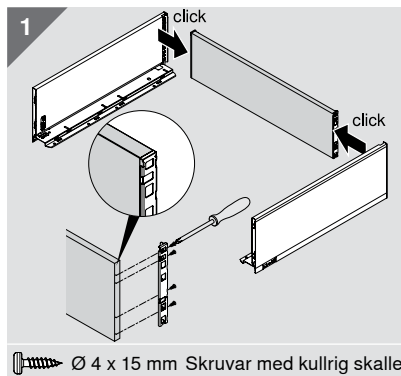
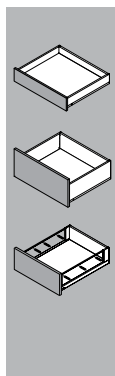


Frontmall för LEGRABOX

För exakt markering av positionerna för frontborrningarna.

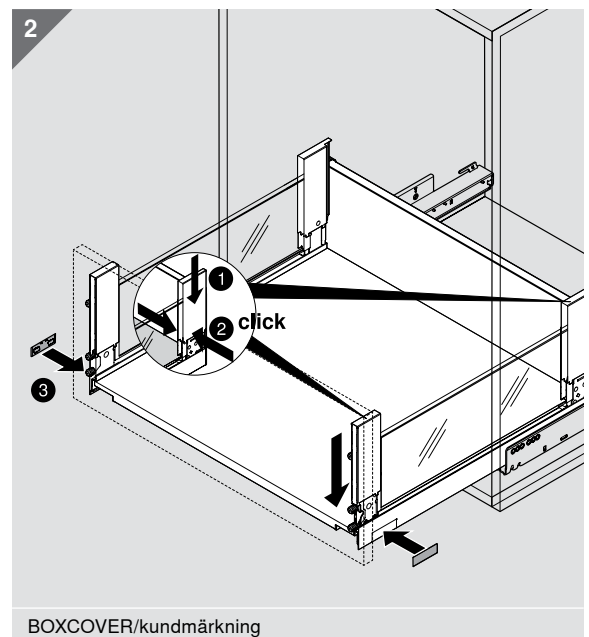
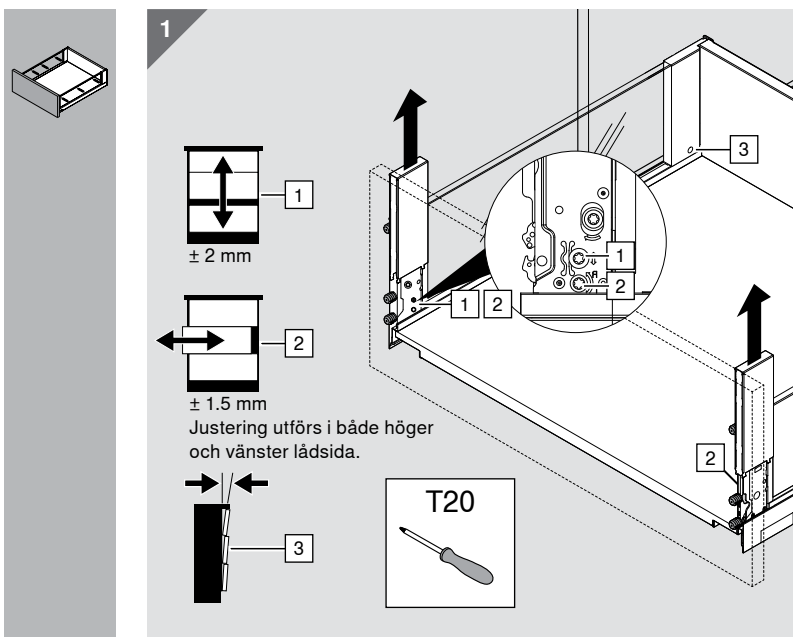
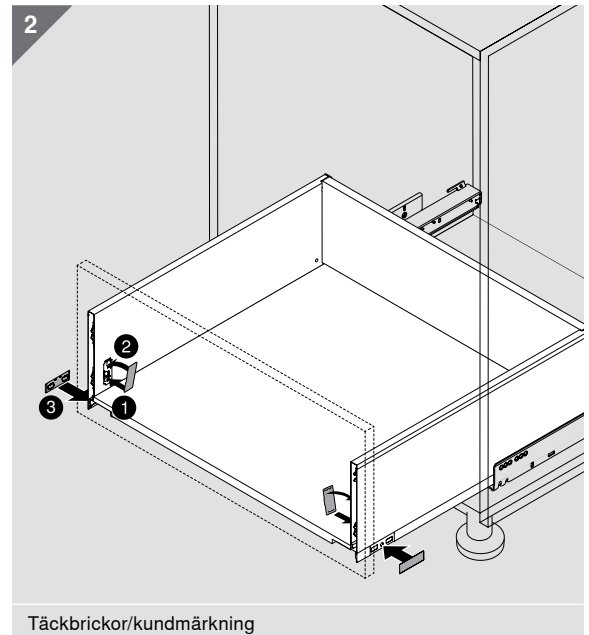
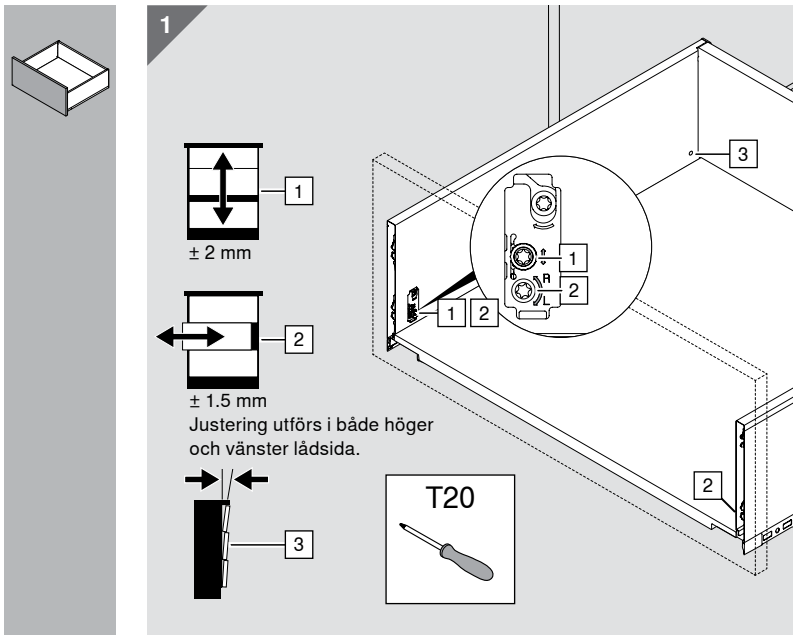
ZML.3710

Montering och justering

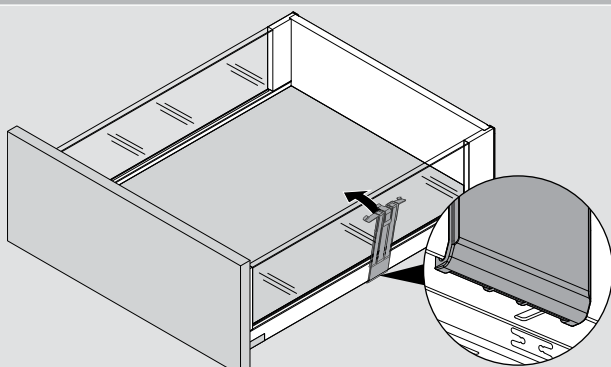


Se monterings-filmen på
www.blum.com/videoslegrabox

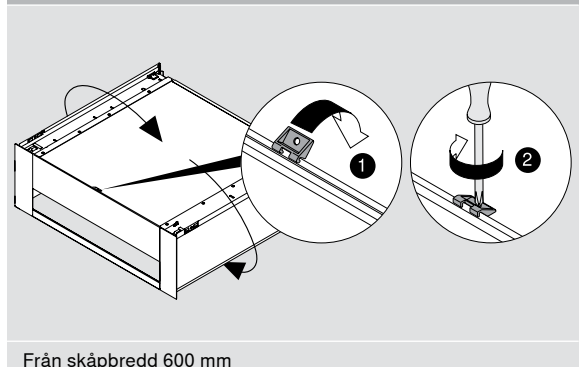
Montering och justering



Transportskydd

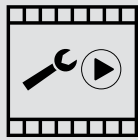
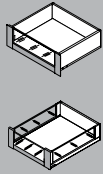


Hållare

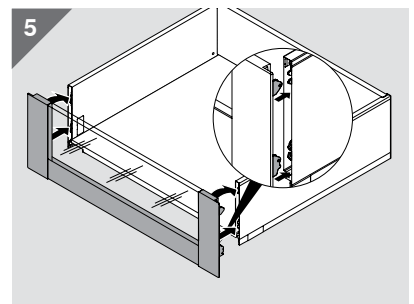
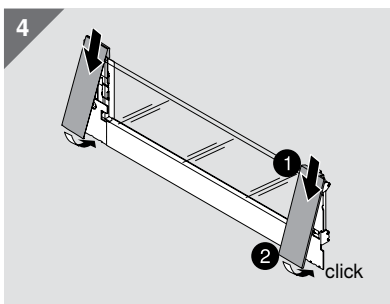
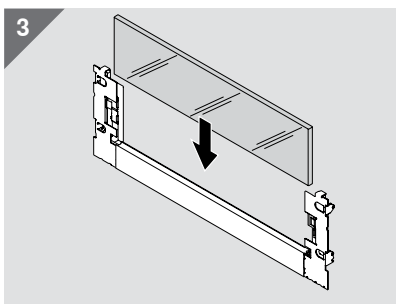
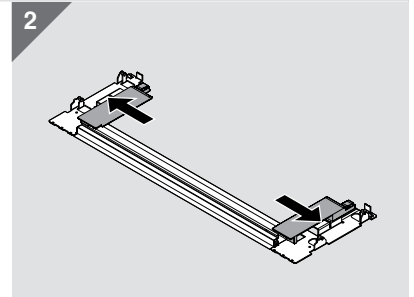
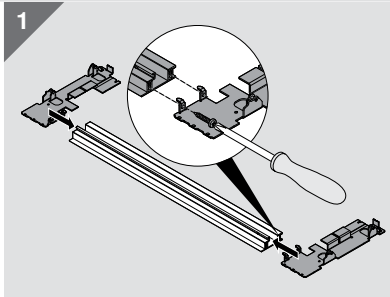


Montering och justering

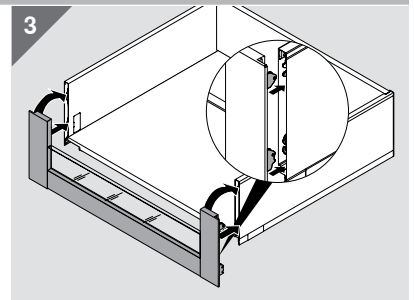
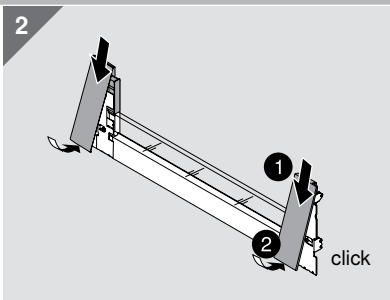
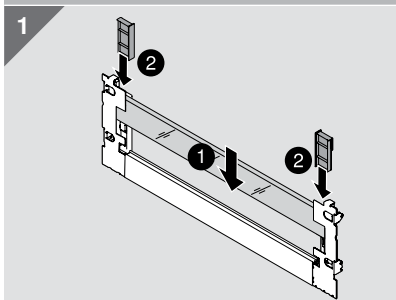
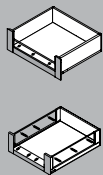
Innerutdrag C-höjd | Frontstycke med hög förhöjningsfront



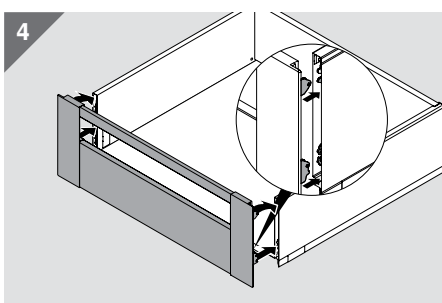
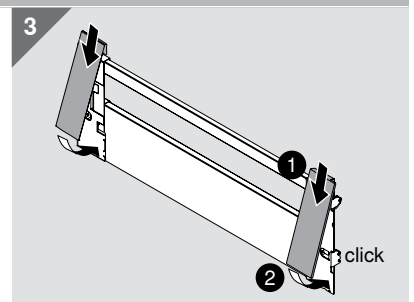
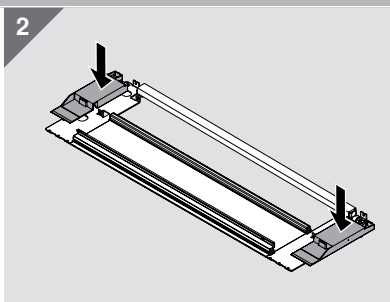
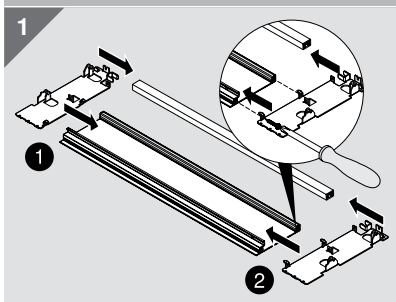
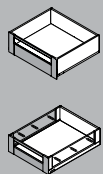
Se monterings-filmen på
www.blum.com/videoslegrabox



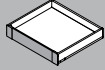
Innerutdrag C-höjd | Frontstycke med låg förhöjningsfront



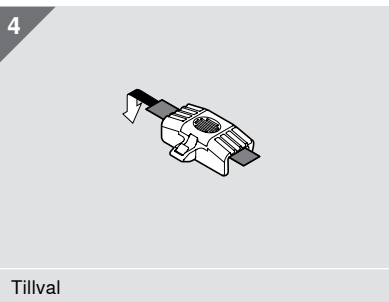
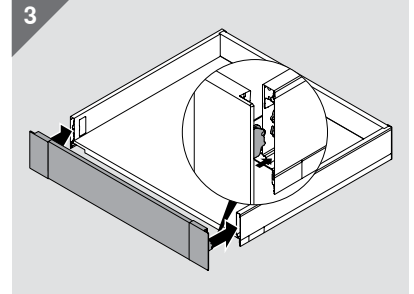
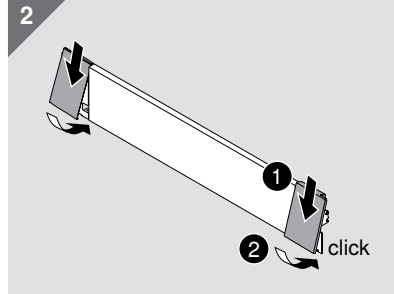
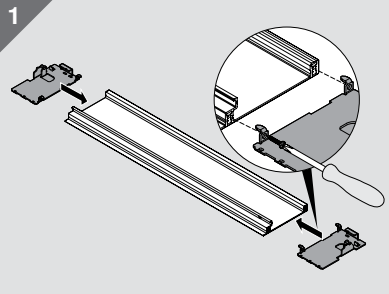
Innerutdrag C-höjd | Frontstycke med reling



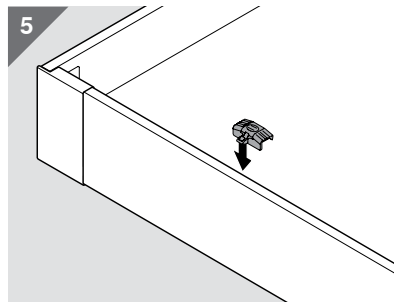
Montering och justering



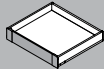
Innerlåda M-höjd | Frontstycke, heltäckande



Tillval

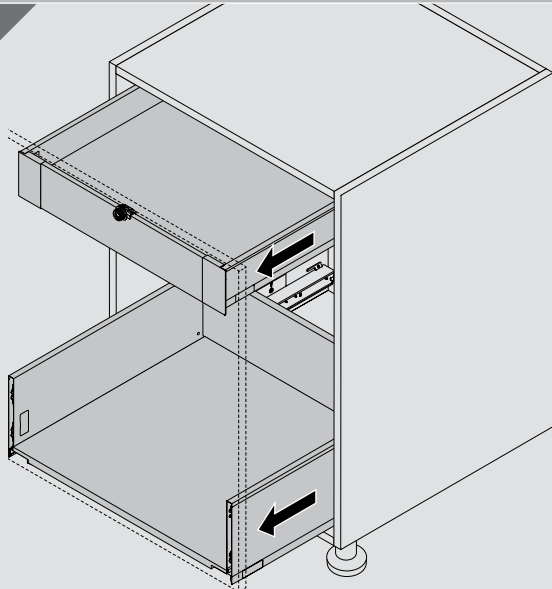


Montering och justering



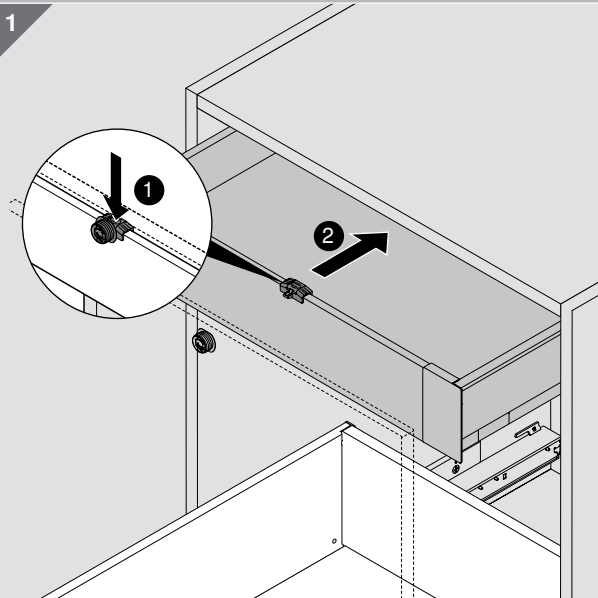
Frontkopplingsdosan aktiverad

1



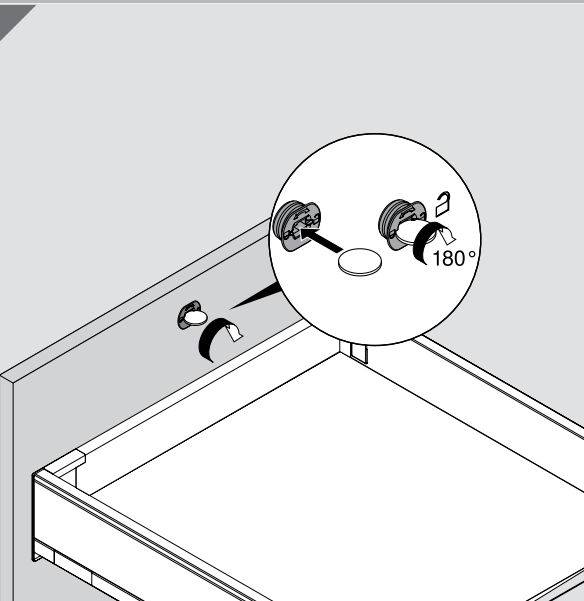
Frigör frontkopplingen

1

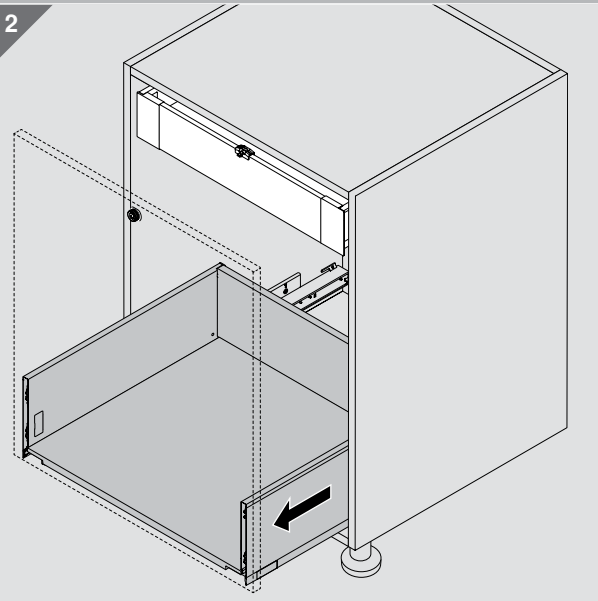


Inaktivera frontkopplingsdosan

1

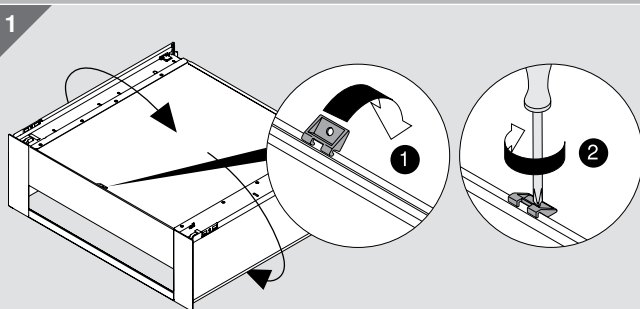


2



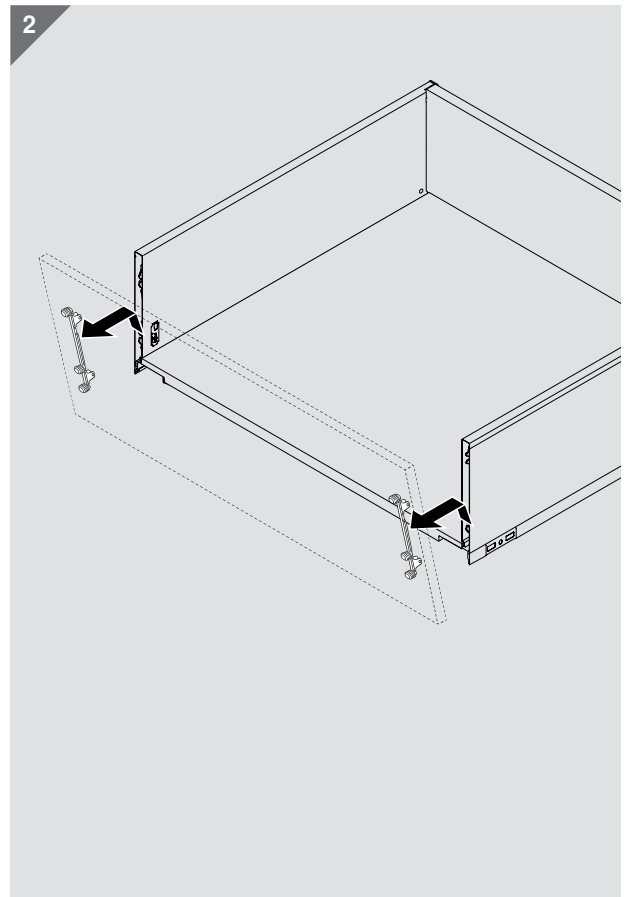
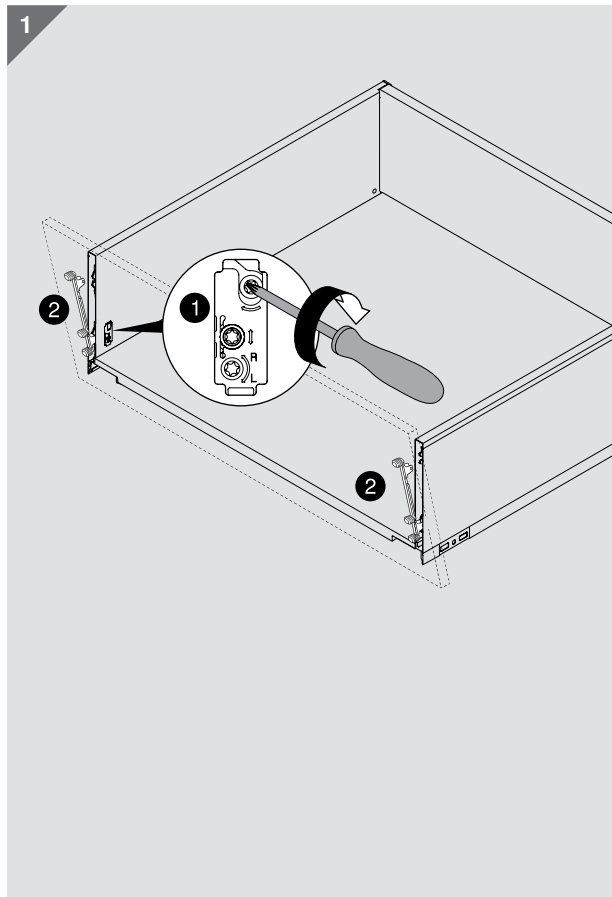
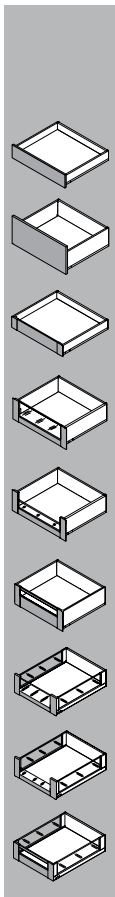
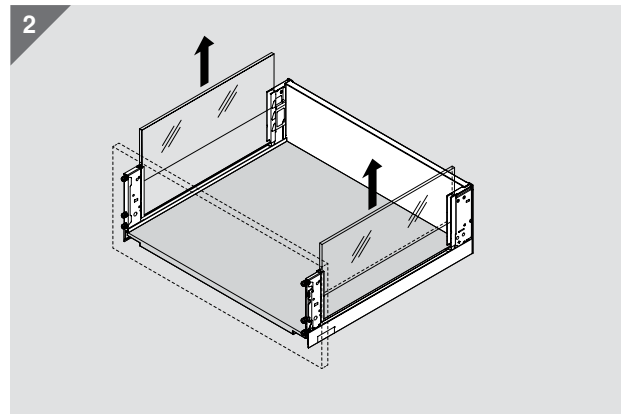
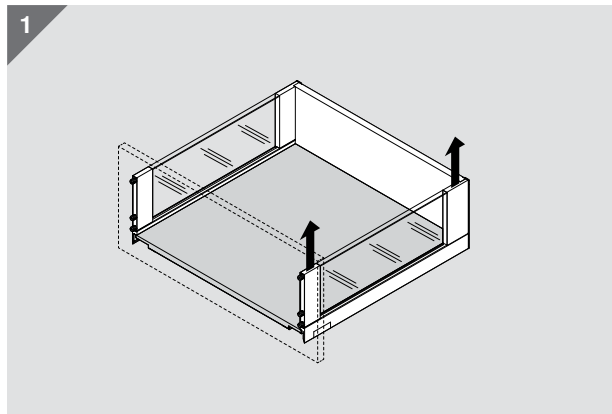
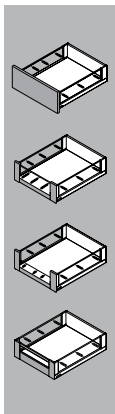
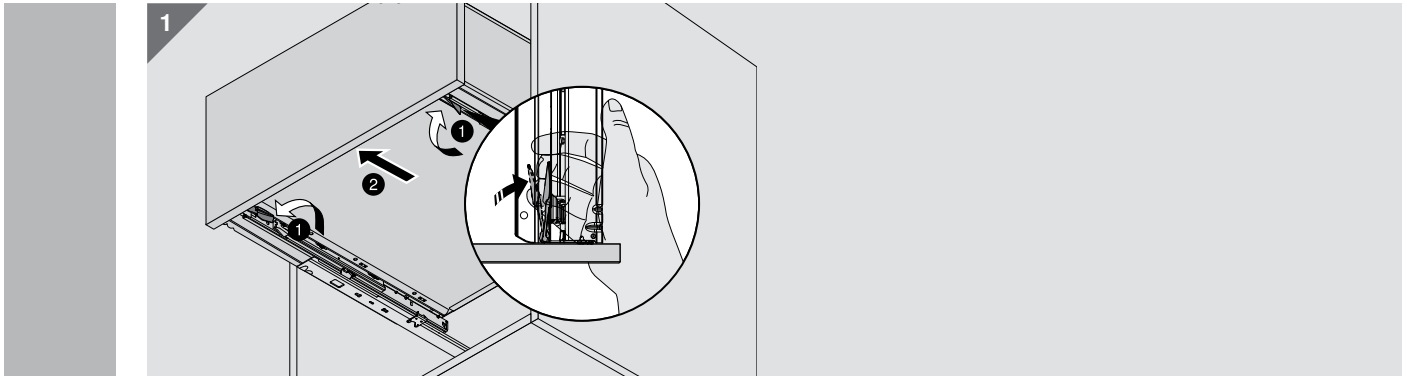
Hållare

1

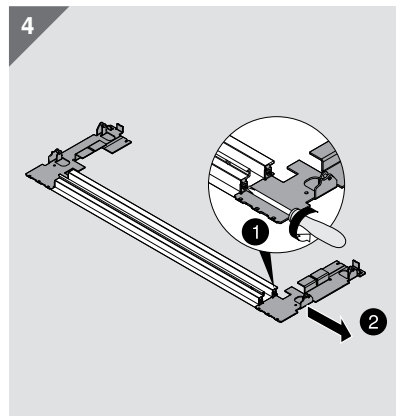
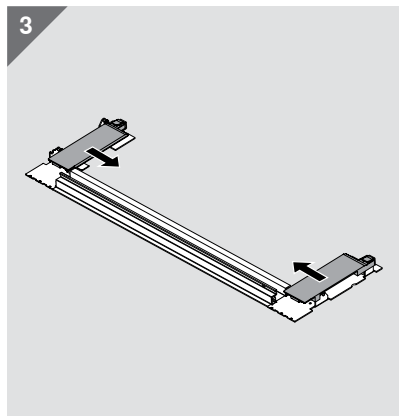
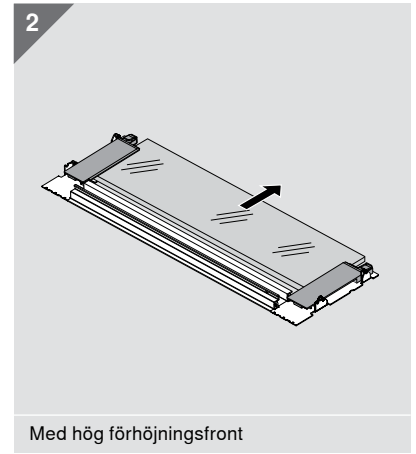
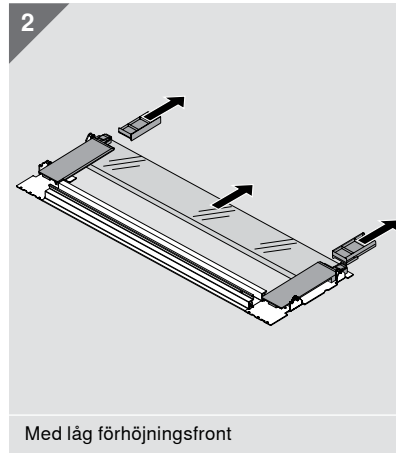
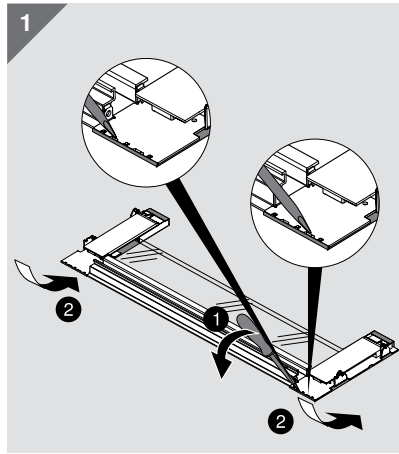
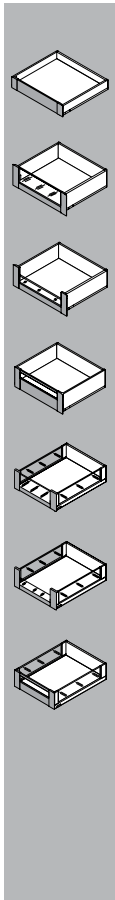


Från skåpbredd 600 mm

Demontering



Demontering

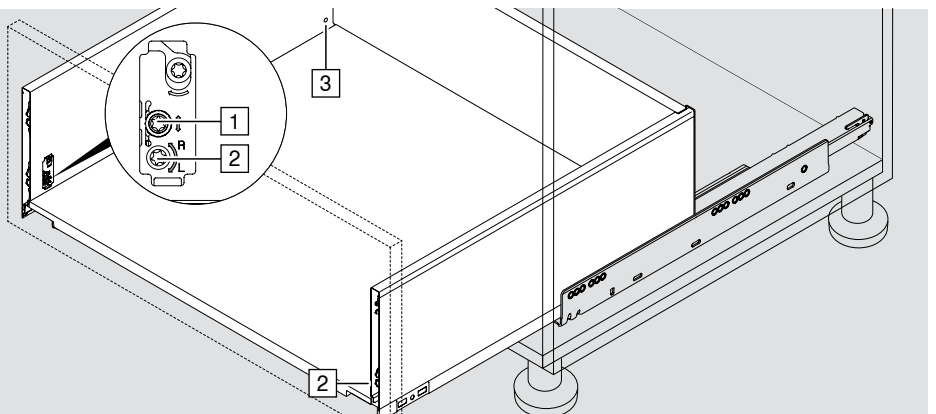
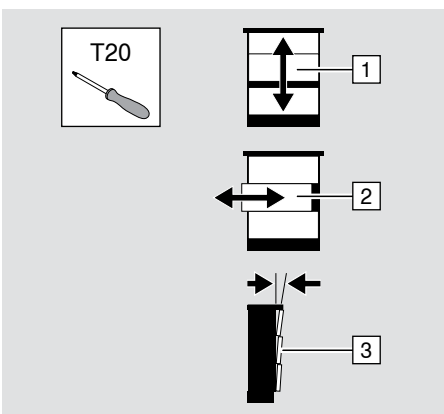
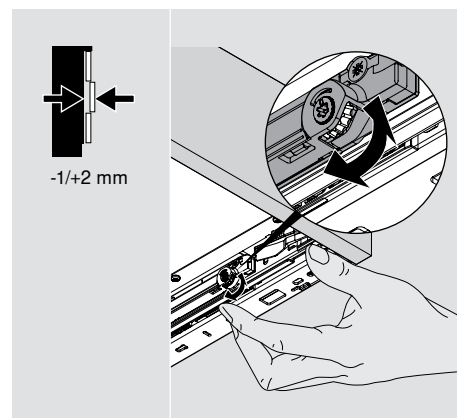
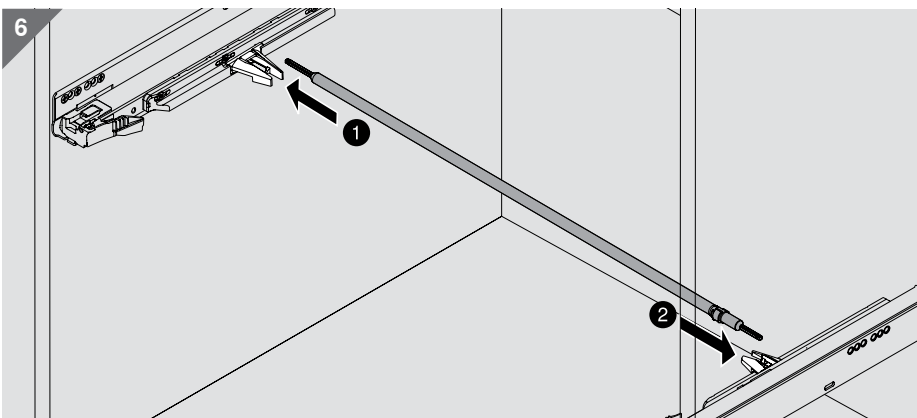
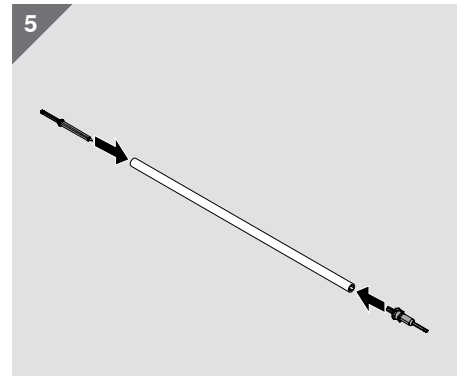
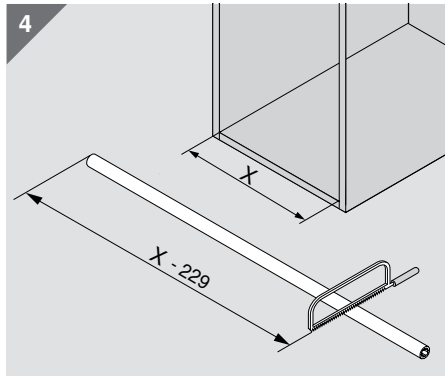
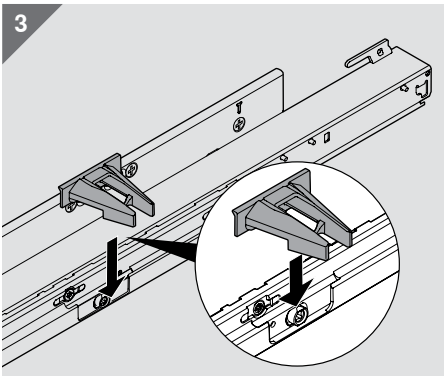
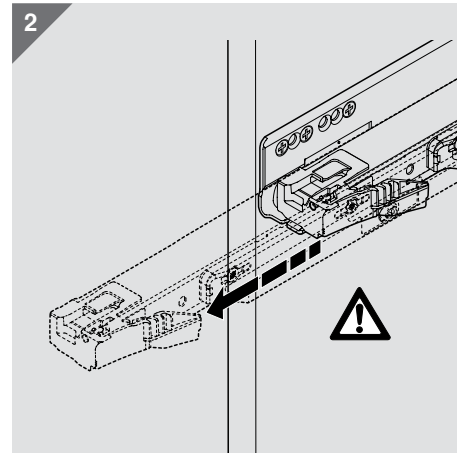
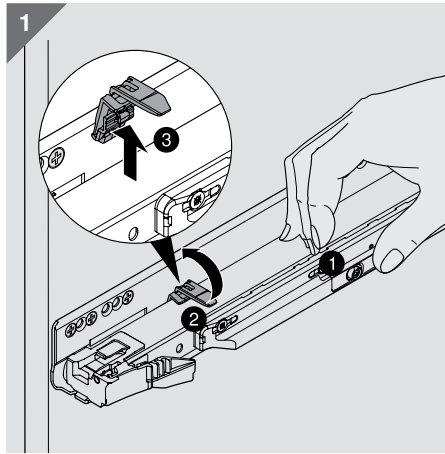
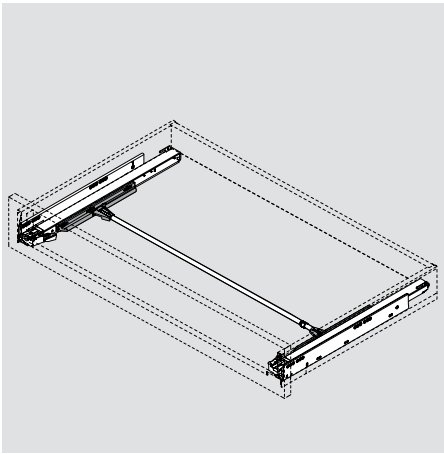


Synkronisering för TIP-ON

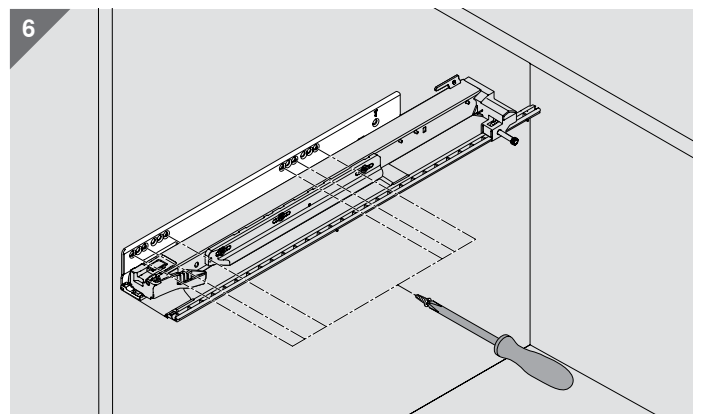
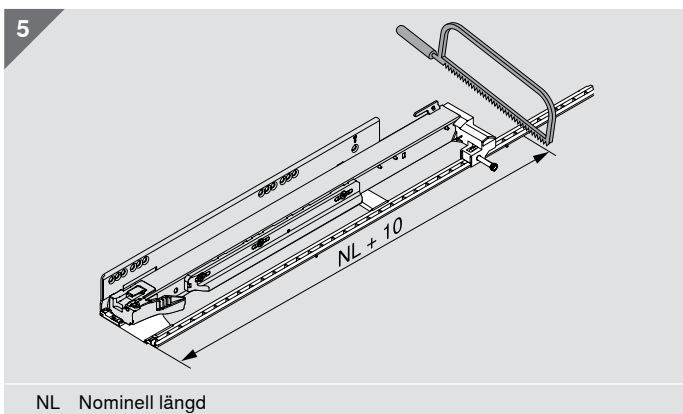
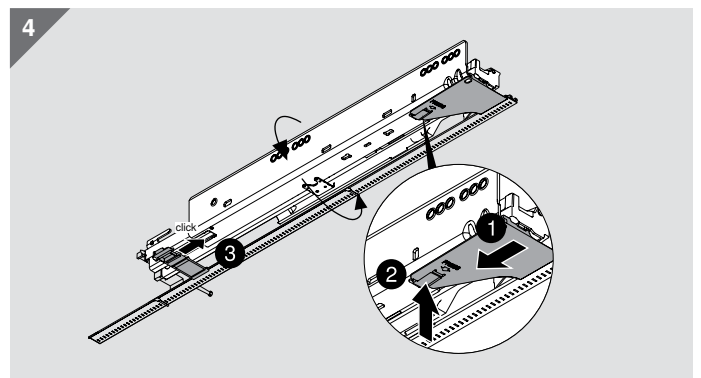
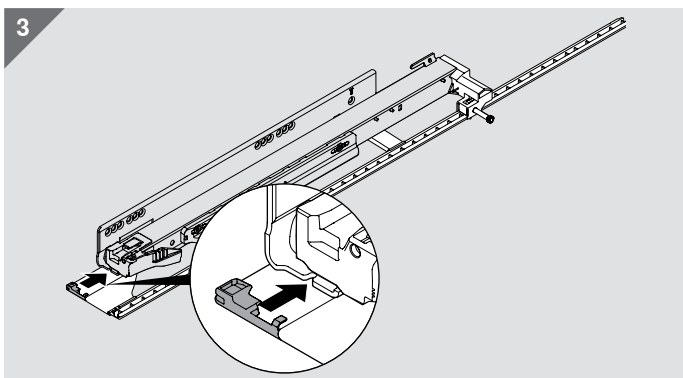
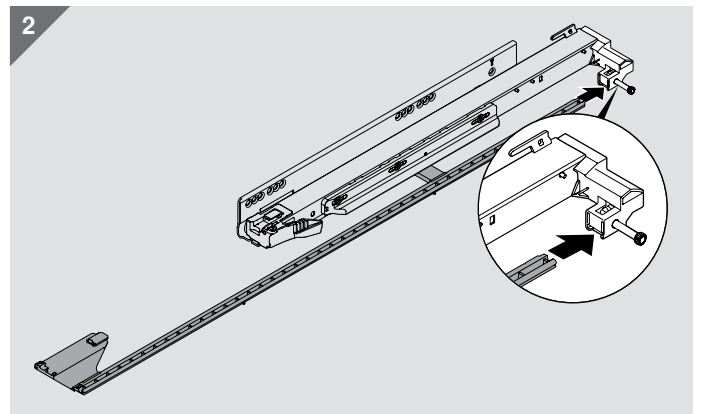
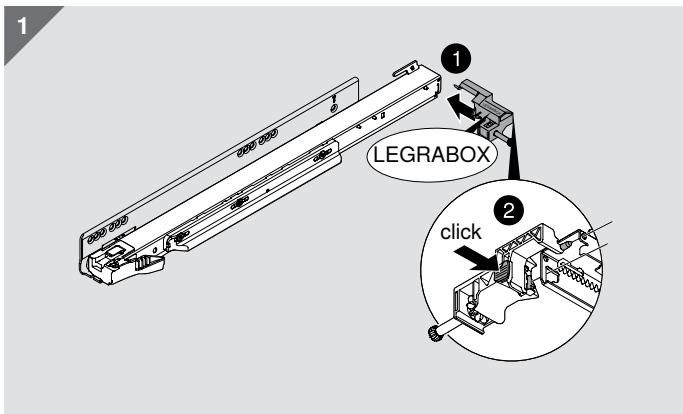
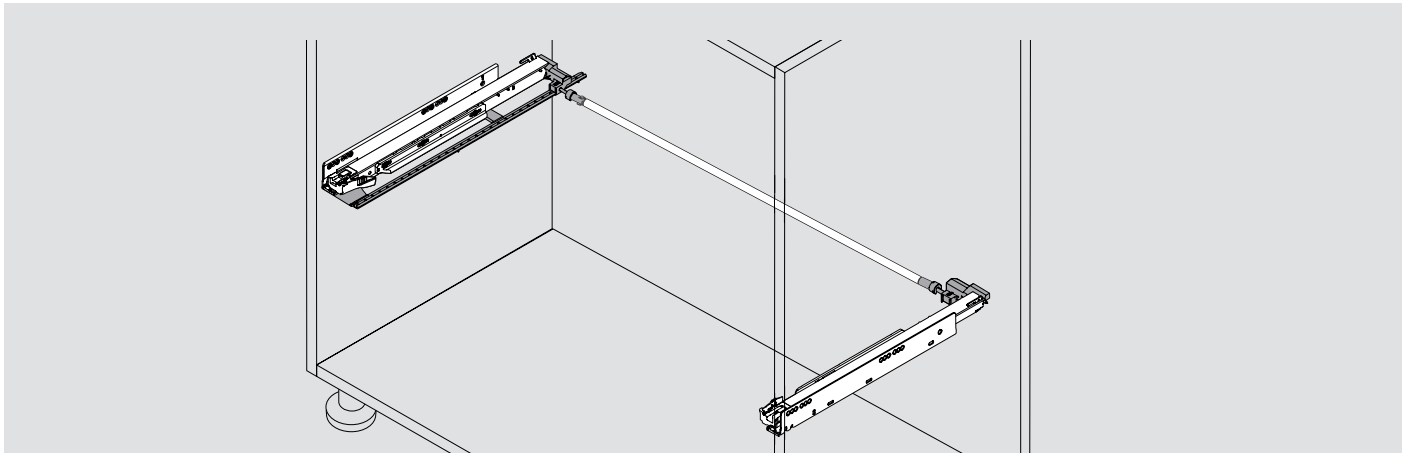
LEGRABOX



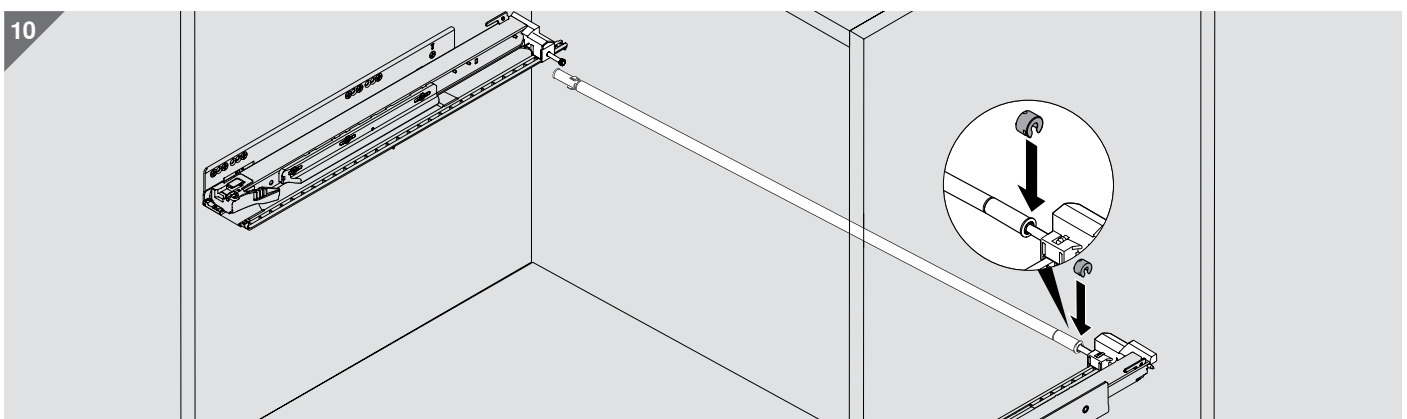
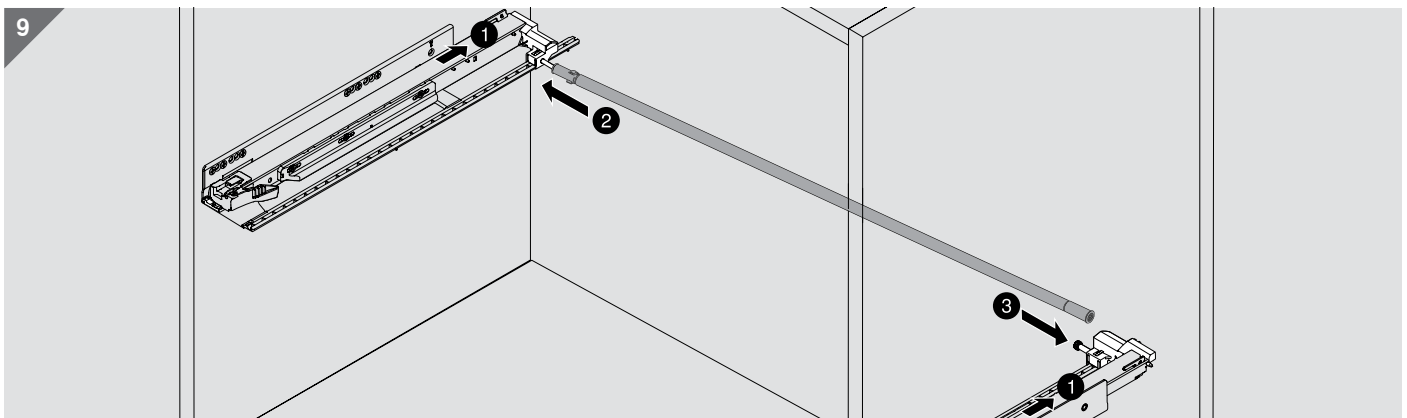
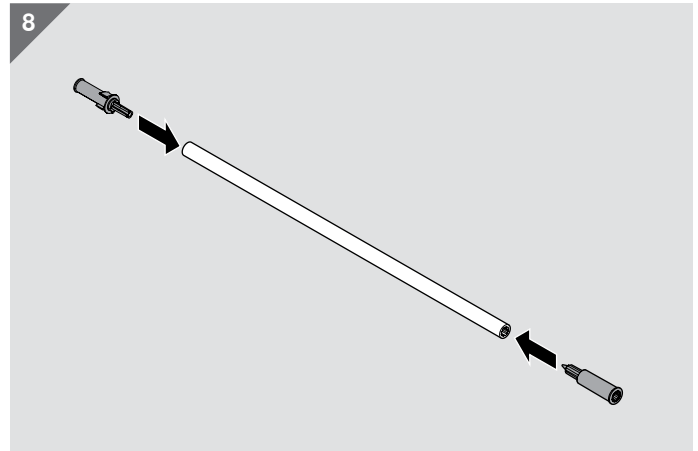
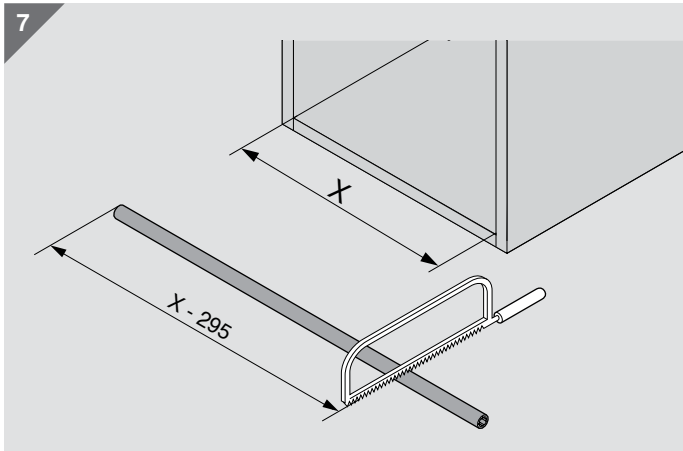
Montering och justering



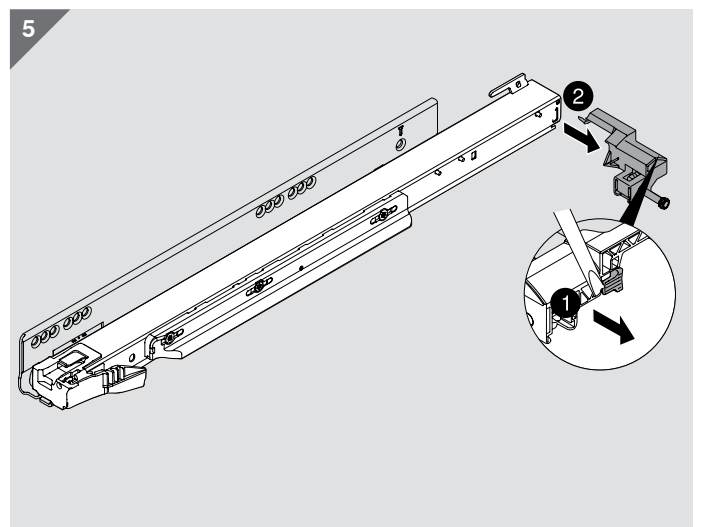
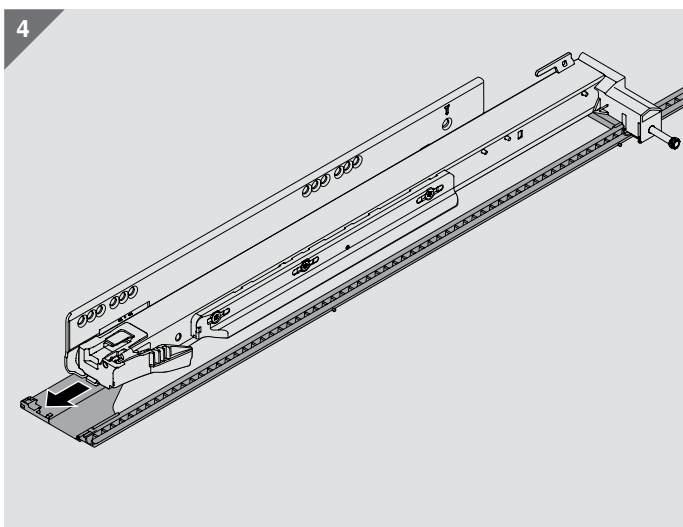
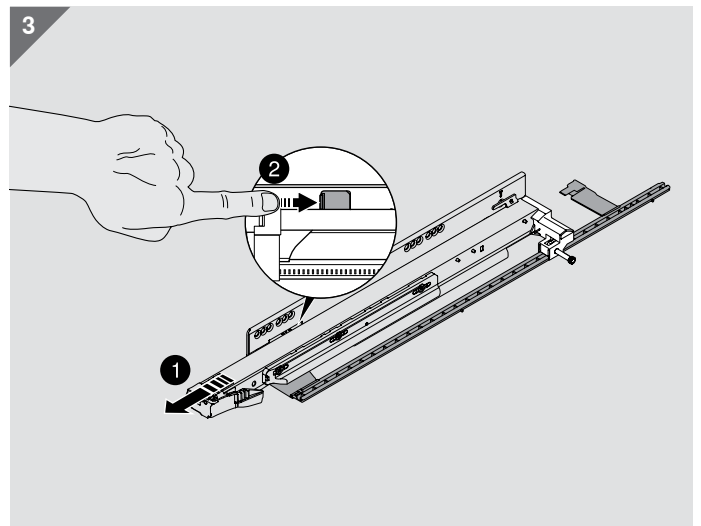
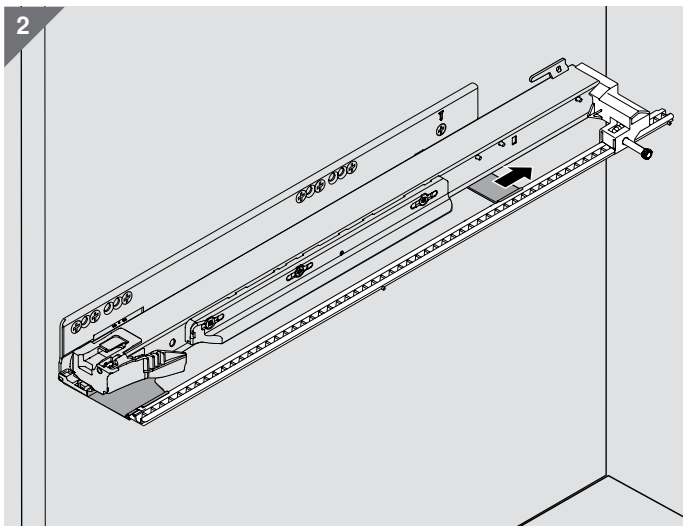
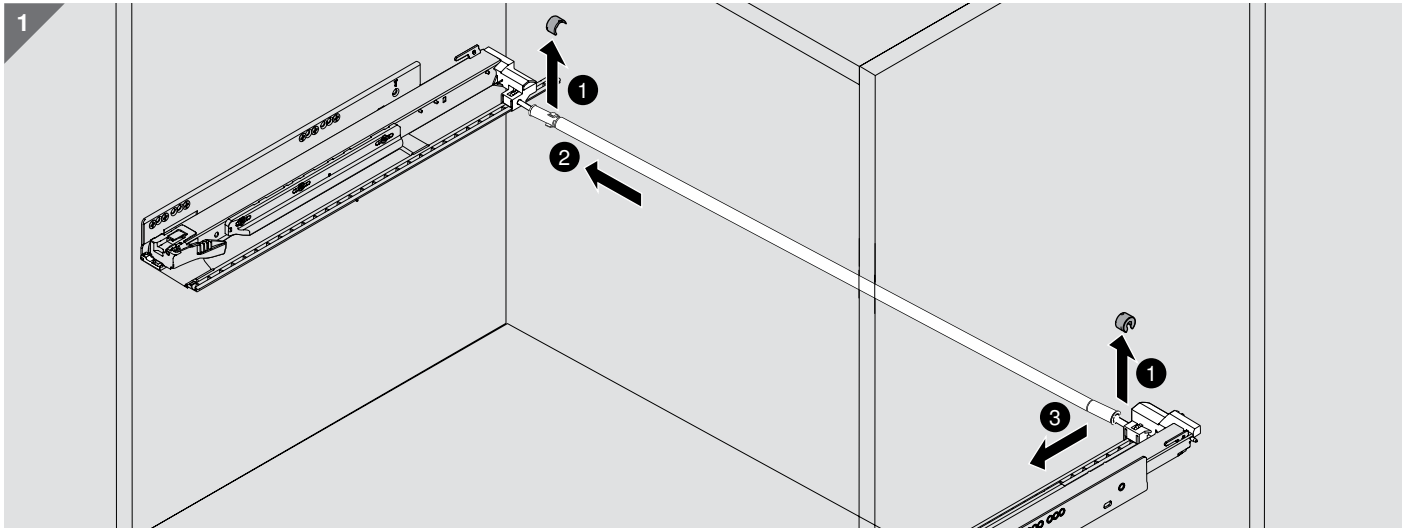
Montering



Montering



Demontering





AMBIA-LINE för LEGRABOX

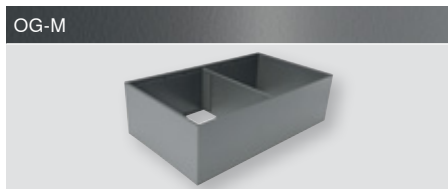
 **blum**

AMBIA-LINE



Material och färger

Ståldesign



Rekommenderade färgkombinationer	AMBIA-LINE-färger		
	OG-M	TS-M	SW-M
LEGRABOX-färger	Oriongrå matt	Svart matt	Sidenvit matt
OG-M	■		
Oriongrå matt			
TS-M		■	
Svart matt			
SW-M			■
Sidenvit matt			
INOX		■	
Inox			

Besticksinsatser



Trädesign



Nebraska ek/OG-M (E02G)



Tennessee valnöt /TS-M (N01T)



Bardolino ek/SW-M (E01S)



Rekommenderade färgkombinationer

AMBIA-LINE-trädekorer

	Nebraska ek	Tennessee valnöt	Bardolino ek
LEGRABOX-färger	OG-M	TS-M	SW-M
OG-M	■		
Oriongrå matt			
TS-M		■	
Svart matt			
SW-M			■
Sidenvit matt			
INOX		■	
Inox			

Besticksinsatser

Nebraska ek/OG-M (E02G)



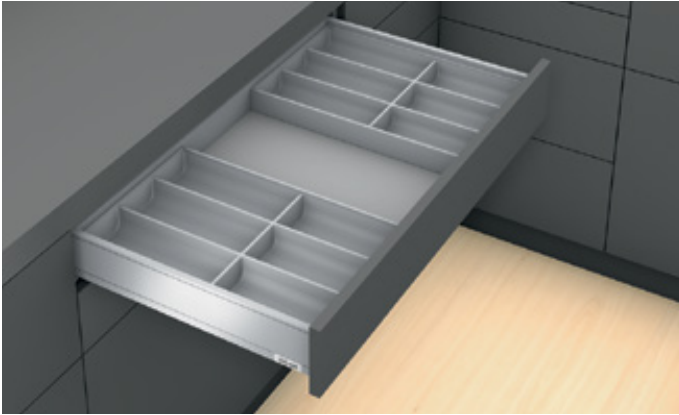
Tennessee valnöt /TS-M (N01T)



Bardolino ek/SW-M (E01S)



Lådor



Beställningsinformation för lådor i M-höjd och K-höjd


Bestickinsatser			OG-M	TS-M	SW-M/OG-M
	Nominell längd	Bredd			
	450 mm	300 mm	ZC7S450BS3		
	500 mm	300 mm	ZC7S500BS3		
	550 mm	300 mm	ZC7S550BS3		
	600 mm	300 mm	ZC7S600BS3		
	650 mm	300 mm	ZC7S650BS3		

Lådram för nominell längd från 270 mm			OG-M	TS-M	SW-M
	Nominell längd	Bredd			
	Från 270 mm	242 mm	ZC7S300RSU		
Med magnet som fäster med bakstycke eller lådsida					

Adapterprofil för inredning med träbakstycke			OG-M	TS-M	SW-M
	Höjd	Bredd			
	M	242 mm	ZC7A0U0M		
	K	242 mm	ZC7A0U0K		
Ej nödvändig för NL 270 och 300 mm					
Rekommenderas från NL 350 mm					

Tvårvädelare separat (tillval)			OG-M	TS-M	SW-M
	Höjd	För bredd			
	50 mm	242 mm	ZC7Q0U0SS		

Lådramar – smala

	Nominell längd	Bredd	OG-M	TS-M	SW-M
	450 mm	100 mm		ZC7S450RS1	
	500 mm	100 mm		ZC7S500RS1	
	550 mm	100 mm		ZC7S550RS1	
	600 mm	100 mm		ZC7S600RS1	
	650 mm	100 mm		ZC7S650RS1	


Tvärvädelare separat (tillval)

	Höjd	För bredd	OG-M	TS-M	SW-M
	50 mm	100 mm		ZC7Q010SS	

Lådramar – breda

	Nominell längd	Bredd	OG-M	TS-M	SW-M
	450 mm	200 mm		ZC7S450RS2	
	500 mm	200 mm		ZC7S500RS2	
	550 mm	200 mm		ZC7S550RS2	
	600 mm	200 mm		ZC7S600RS2	
	650 mm	200 mm		ZC7S650RS2	

Tvärvädelare separat (tillval)

	Höjd	För bredd	OG-M	TS-M	SW-M
	50 mm	200 mm		ZC7Q020SS	

Skåputdrag




Beställningsinformation för skåputdrag i C-höjd och F-höjd

Ram för skåputdrag för nominell längd från 270 mm					
	Nominell längd	Bredd	OG-M	TS-M	SW-M
	Från 270 mm	242 mm	ZC7F300RSU		
Med magnet som fäster med bakstycke eller lådsida					


Adapterprofil för inredning med träbakstycke					
	Höjd	Bredd	OG-M	TS-M	SW-M
	C	242 mm	ZC7A0U0C		
Ej nödvändig för NL 270 och 300 mm					
Rekommenderas från NL 350 mm					

Tvårvädelare separat (tillval)					
	Höjd	För bredd	OG-M	TS-M	SW-M
	110 mm	242 mm	ZC7Q0U0FS		


Ram för skåputdrag för nominell längd från 400 mm

	Nominell längd	Bredd	OG-M	TS-M	SW-M
			Från 400 mm	218 mm	ZC7F400RSP
Med magnet som fäster med bakstycke eller lådsida					

Adapterprofil för inredning med träbakstycke

	Höjd	Bredd	OG-M	TS-M	SW-M
			C	218 mm	ZC7A0P0C
F	218 mm	ZC7A0P0F			

Tvärvädelare separat (tillval)

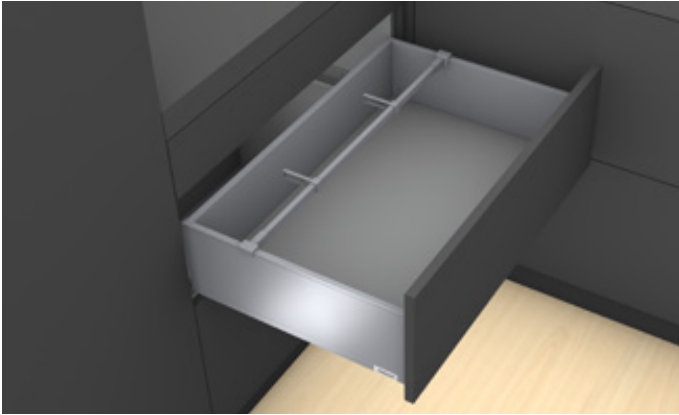
	Höjd	För bredd	OG-M	TS-M	SW-M
			110 mm	218 mm	ZC7Q0P0FS

AMBIA-LINE

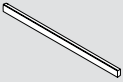


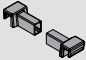
Ståldesign

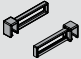
AMBIA-LINE Tvärreling



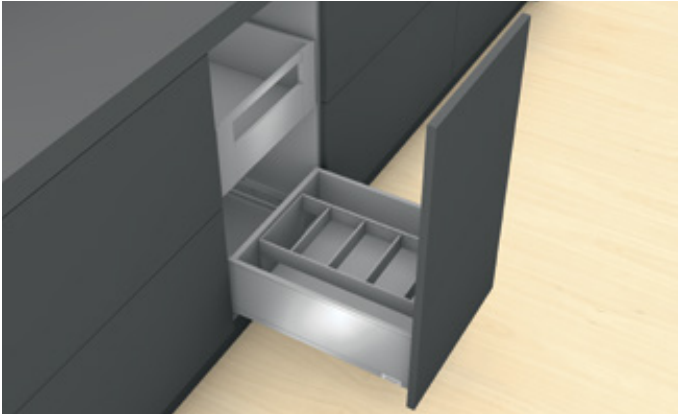
Beställningsinformation

Tvärreling för kapning				
		OG-M	TS-M	SW-M
	Längd 1.080 mm			
		ZR7.1080U		

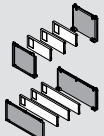
Tvärrelingsfästen				
		OG-M	TS-M	SW-M
	LEGRABOX pure			
		ZC7U10E0		
	LEGRABOX free			
		ZC7U11E0		

Längsgående avdelare				
		OG-M	TS-M	SW-M
	Längd 84 mm			
		ZC7U10F0		

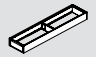

AMBIA-LINE-flaskförvaringssats

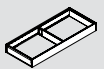
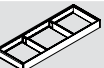


Beställningsinformation

Flaskförvaringssats					
	Nominell längd	Bredd	OG-M	TS-M	SW-M
	Från 450 mm	100 mm	ZC7B0100S		
	Från 450 mm	200 mm	ZC7B0200S		

Inte lämpad för innerutdrag.

Lådramar – smala					
	Nominell längd	Bredd	OG-M	TS-M	SW-M
	450 mm	100 mm	ZC7S450RS1		
	500 mm	100 mm	ZC7S500RS1		
	550 mm	100 mm	ZC7S550RS1		
	600 mm	100 mm	ZC7S600RS1		
	650 mm	100 mm	ZC7S650RS1		

Lådramar – breda					
	Nominell längd	Bredd	OG-M	TS-M	SW-M
	450 mm	200 mm	ZC7S450RS2		
	500 mm	200 mm	ZC7S500RS2		
	550 mm	200 mm	ZC7S550RS2		
	600 mm	200 mm	ZC7S600RS2		
	650 mm	200 mm	ZC7S650RS2		

Lådor



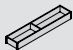
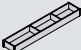
Beställningsinformation för lådor i M-höjd och K-höjd

Bestickinsatser					
	Nominell längd	Bredd	Nebraska ek/OG-M	Tennessee valnöt/TS-M	Bardolino ek/SW-M
			E02G	N01T	E01S
	450 mm	300 mm	ZC7S450BH3		
	500 mm	300 mm	ZC7S500BH3		
	550 mm	300 mm	ZC7S550BH3		
	600 mm	300 mm	ZC7S600BH3		
	650 mm	300 mm	ZC7S650BH3		


Lådram för nominell längd från 270 mm					
	Nominell längd	Bredd	Nebraska ek/OG-M	Tennessee valnöt/TS-M	Bardolino ek/SW-M
			E02G	N01T	E01S
	Från 270 mm	242 mm	ZC7S300RHU		

Tvärvädelare separat (tillval)					
	Höjd	För bredd	Nebraska ek	Tennessee valnöt	Bardolino ek
			EC02	NU01	EC01
	50 mm	242 mm	ZC7Q0U0SH		
	Inklusive fjäderbyglar				


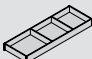
Lådramar – smala

	Nominell längd	Bredd	Nebraska ek/OG-M	Tennessee valnöt/TS-M	Bardolino ek/SW-M
			E02G	N01T	E01S
	450 mm	100 mm	ZC7S450RH1		
	500 mm	100 mm	ZC7S500RH1		
	550 mm	100 mm	ZC7S550RH1		
	600 mm	100 mm	ZC7S600RH1		
	650 mm	100 mm	ZC7S650RH1		

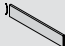
Tvärvavelare separat (tillval)

	Höjd	För bredd	Nebraska ek	Tennessee valnöt	Bardolino ek
			EC02	NU01	EC01
	50 mm	100 mm	ZC7Q010SH		
	Inklusive fjäderbyglar				

Lådramar – breda

	Nominell längd	Bredd	Nebraska ek/OG-M	Tennessee valnöt/TS-M	Bardolino ek/SW-M
			E02G	N01T	E01S
	450 mm	200 mm	ZC7S450RH2		
	500 mm	200 mm	ZC7S500RH2		
	550 mm	200 mm	ZC7S550RH2		
	600 mm	200 mm	ZC7S600RH2		
	650 mm	200 mm	ZC7S650RH2		

Tvärvavelare separat (tillval)

	Höjd	För bredd	Nebraska ek	Tennessee valnöt	Bardolino ek
			EC02	NU01	EC01
	50 mm	200 mm	ZC7Q020SH		
	Inklusive fjäderbyglar				

Skåputdrag



Beställningsinformation för skåputdrag i C-höjd och F-höjd

Ram för skåputdrag för nominell längd från 270 mm					
	Nominell längd	Bredd	Nebraska ek/OG-M	Tennessee valnöt/TS-M	Bardolino ek/SW-M
			E02G	N01T	E01S
	Från 270 mm	242 mm	ZC7F300RHU		

Tvärvadlare separat (tillval)					
	Höjd	För bredd	Nebraska ek	Tennessee valnöt	Bardolino ek
			EC02	NU01	EC01
	100 mm	242 mm	ZC7Q0U0FH		
Inklusive fjäderbyglar					

Ramar för skåputdrag för nominell längd från 400 mm					
	Nominell längd	Bredd	Nebraska ek/OG-M	Tennessee valnöt/TS-M	Bardolino ek/SW-M
			E02G	N01T	E01S
	Från 400 mm	218 mm	ZC7F400RHP		

Tvärvadlare separat (tillval)					
	Höjd	För bredd	Nebraska ek	Tennessee valnöt	Bardolino ek
			EC02	NU01	EC01
	100 mm	218 mm	ZC7Q0P0FH		
Inklusive fjäderbyglar					



Beställningsinformation

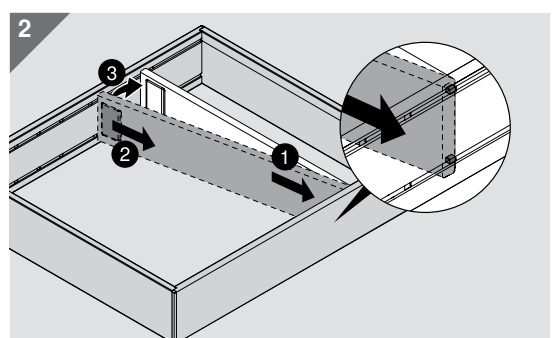
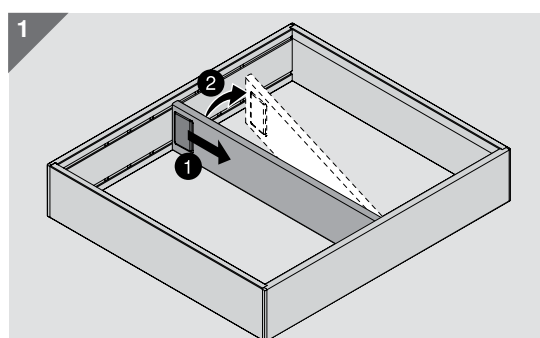
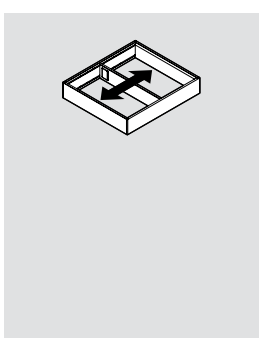
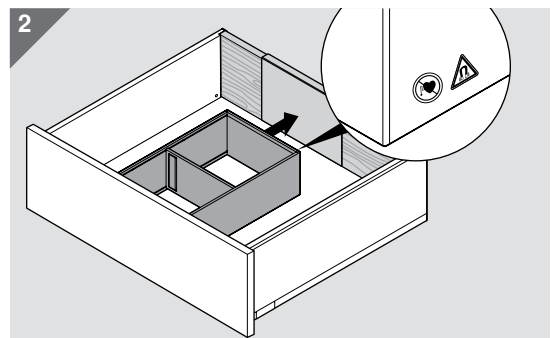
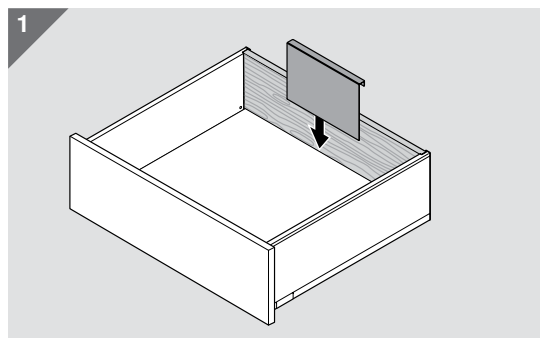
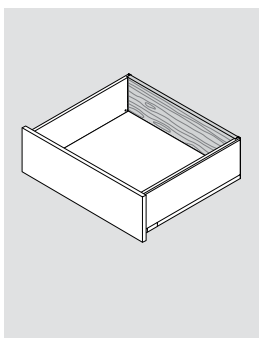
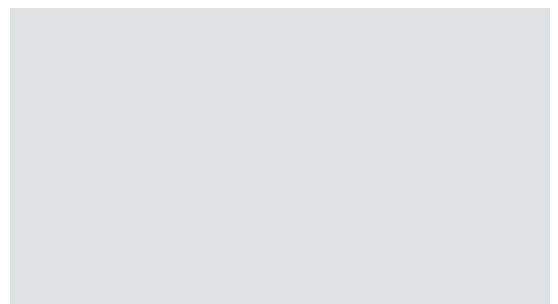
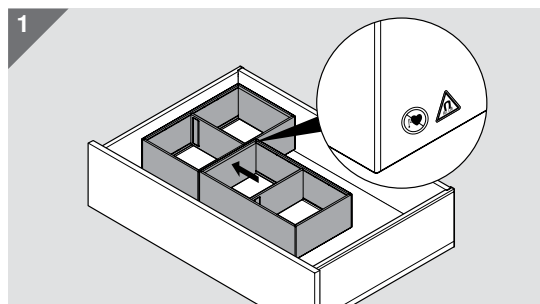
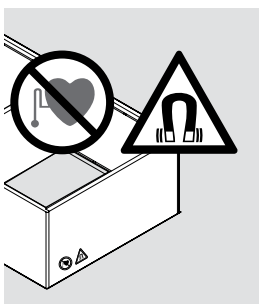
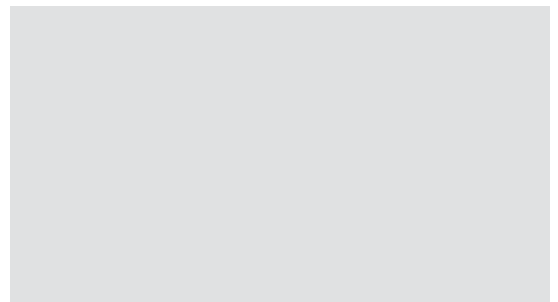
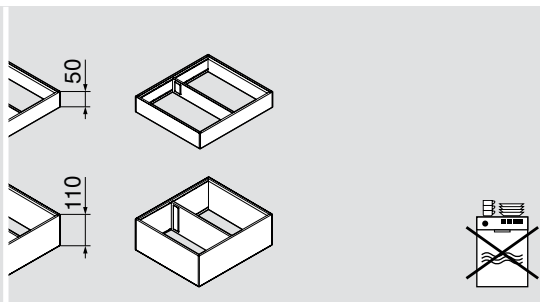
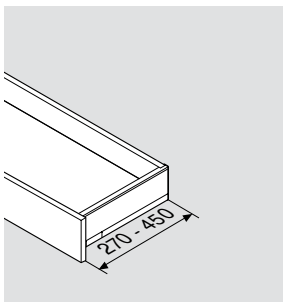
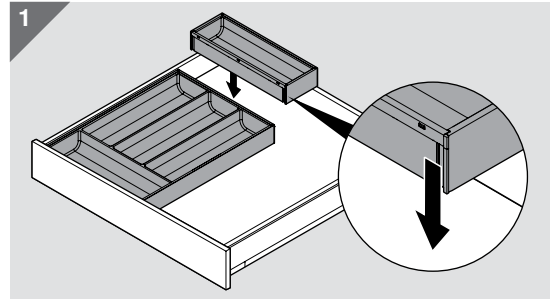
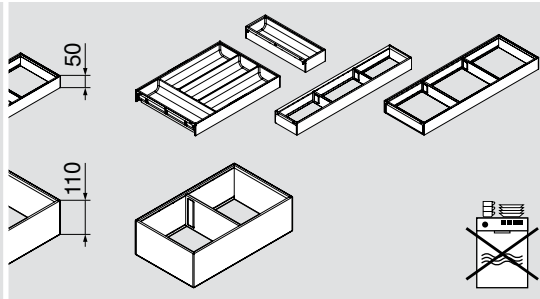
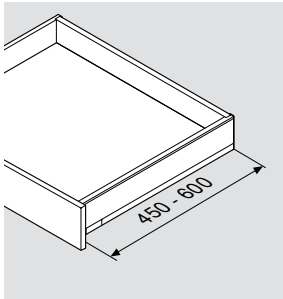
Knivblock			
	Längd	Bredd	
	409 mm	187 mm	
	För 9 knivar		OG-M
	För lådor i M-höjd och K-höjd		ZC7M0200
	Från nominell längd 450 mm		

Folieskärare			
	Längd	Bredd	
	409 mm	187 mm	
	Dubbelhållare, plast- och aluminiumfolie, inkl. folie		OG-M
	Dubbelhållare, plast- och aluminiumfolie, exkl. folie		OG-M
	För lådor i M-höjd och K-höjd		ZC7C0000
	Från nominell längd 450 mm		ZC7C0001

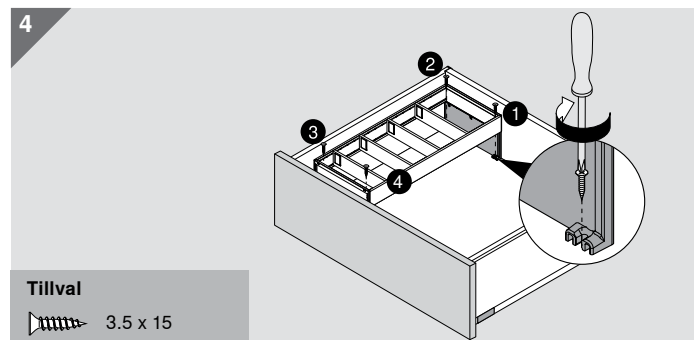
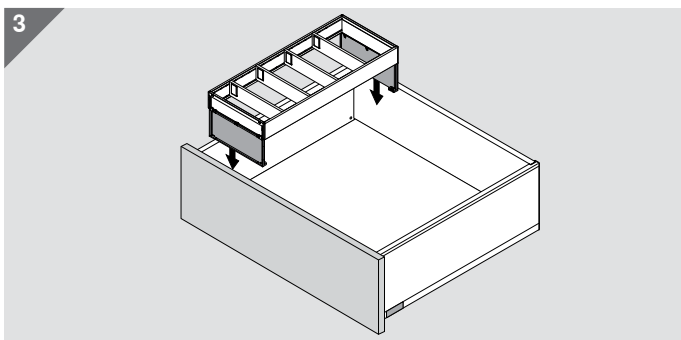
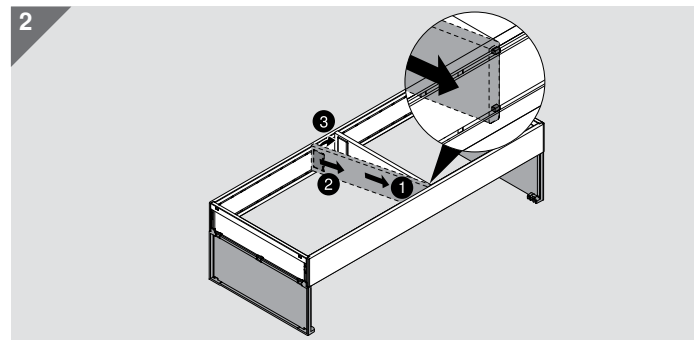
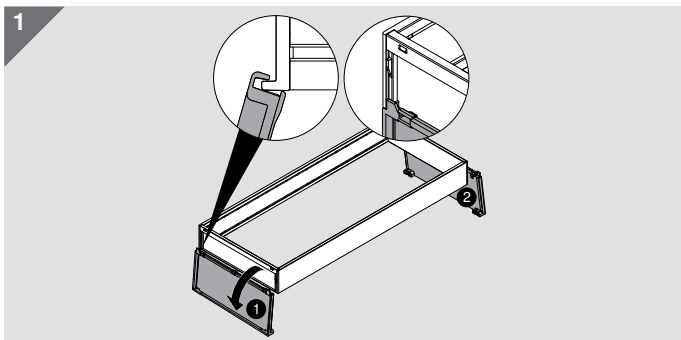
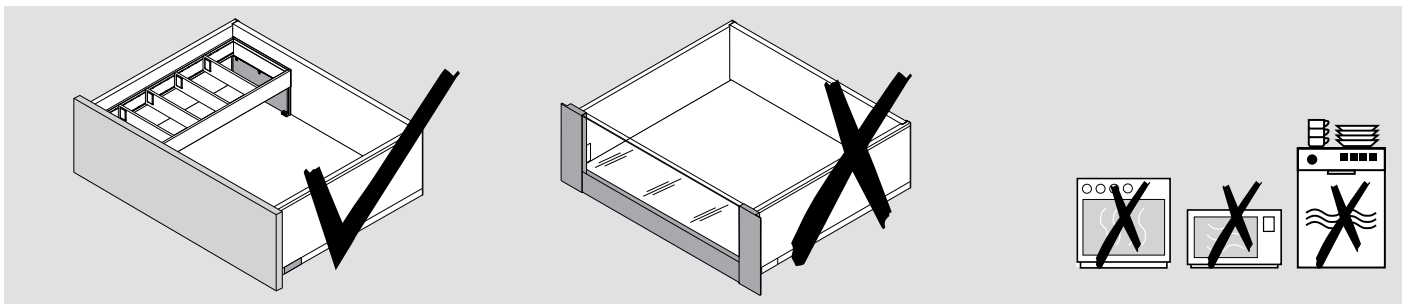
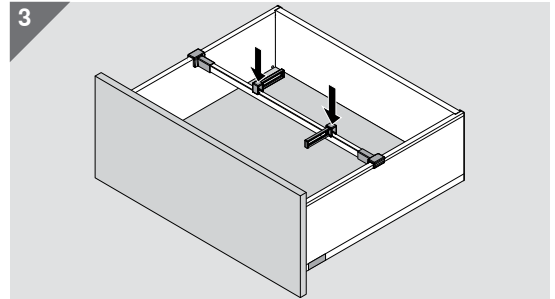
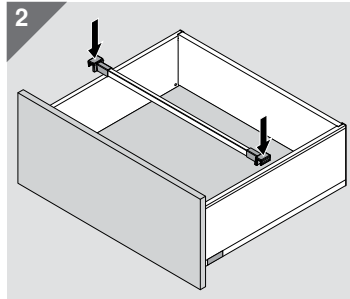
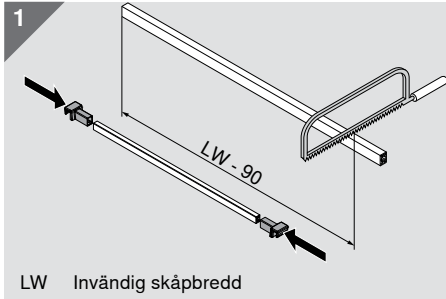
Kryddhållare			
	Längd	Bredd	
	356 mm	205 mm	
	För skåputdrag i C-höjd och F-höjd		OG-M
			ZC7G0P01

Tallrikshållare			
	Ø Tallrikar	Stapelhöjd	
	186–322 mm	Upp till 12 tallrikar	
	För skåputdrag i C-höjd och F-höjd		OG-M
			ZC7T0350

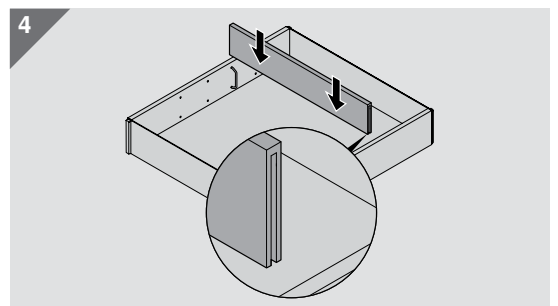
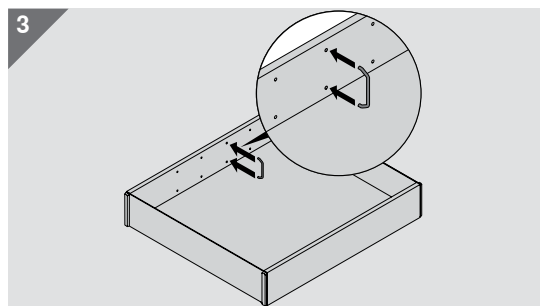
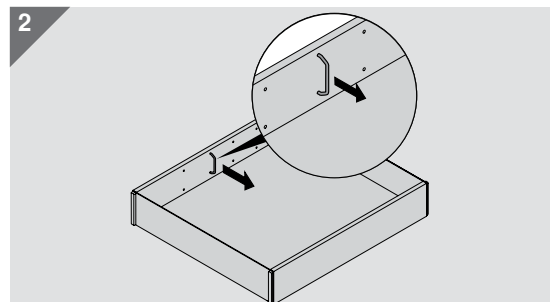
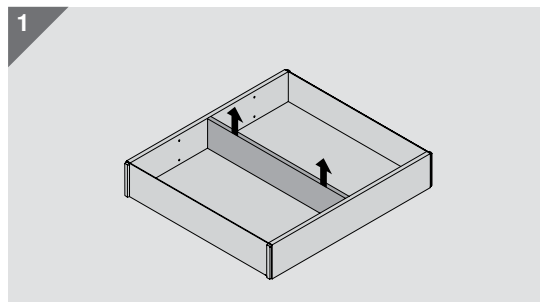
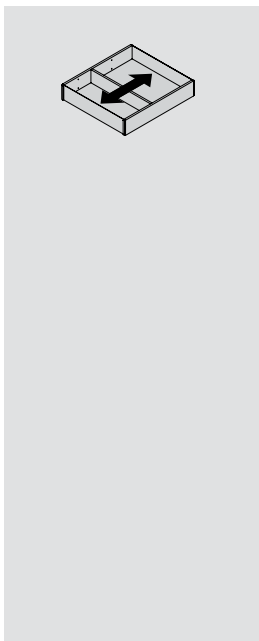
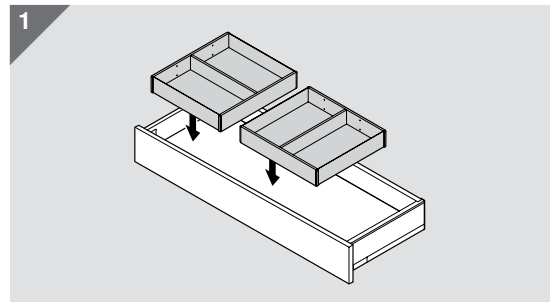
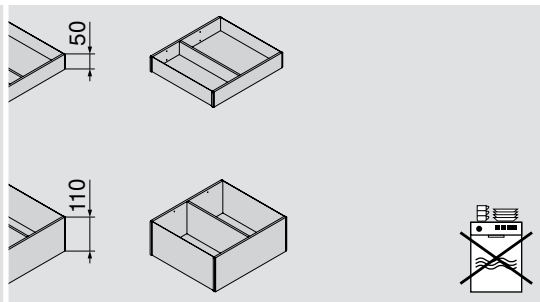
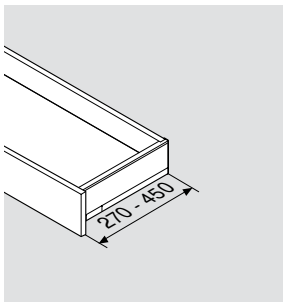
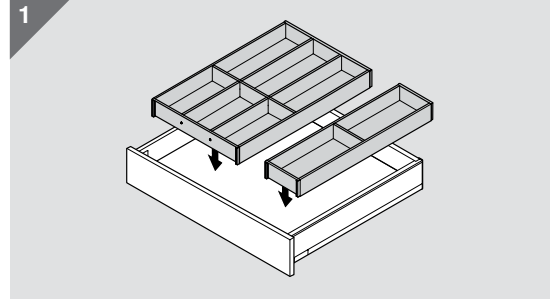
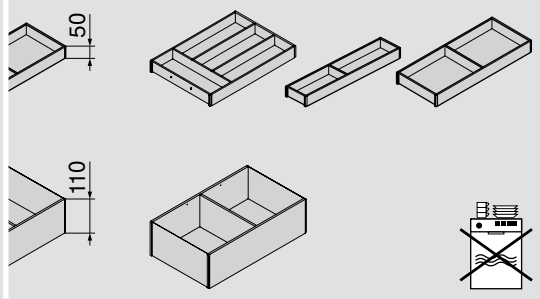
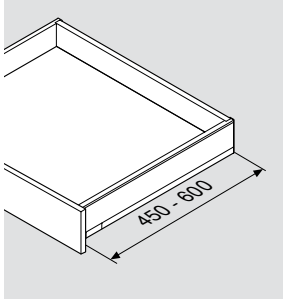
Montering – Ståldesign



Montering – Ståldesign



Montering – Trädesign



Blum Svenska AB
Box 186, Wadmans Linje 4
SE-561 23 Huskvarna
Tel.: 036/38 77 50
Fax: 036/13 38 90
E-post: info.se@blum.com
www.blum.se

Julius Blum GmbH
Beslagsfabrik
6973 Höchst, Österrike
Tel.: +43 5578 705-0
Fax: +43 5578 705-44
E-Mail: info@blum.com
www.blum.com

