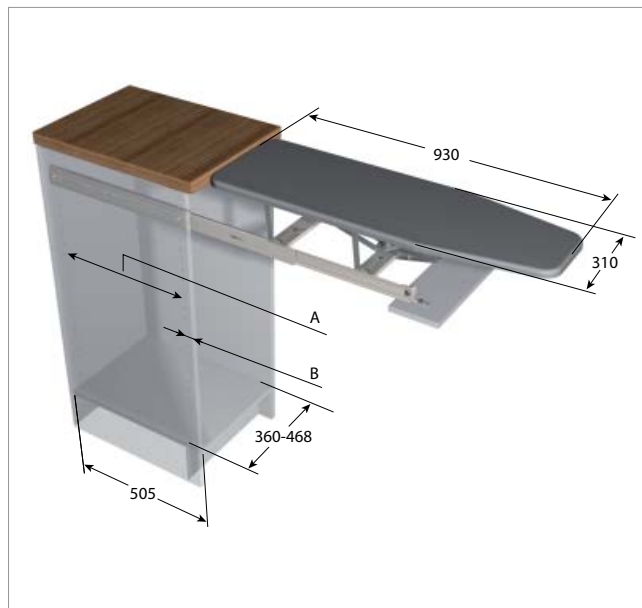


# KÖK

## STRYKBRÄDA



### STRYKBRÄDA

Vår automatiska strykbräda har överlägsen stabilitet och är ställbar i sidled för att passa lådstorlekar mellan 400-500 mm. Brädan låser sig automatiskt mot bänkskivan vid korrekt inställning och klarar med inställning ett överhäng av bänkskivan från 0-54 mm. Specialbehandlat tyg med perforeringar för bästa strykresultat. Ärmbräda till strykbrädan, att montera antingen till höger eller vänster finns också att beställa. (art nr 5004) Belastningskapacitet: 10 kg

YTBEHANDLING: Silver RAL 9006, Vit RAL 9003

B mm	A cc mått
28	224,256,300,320,425,448
37	224,256,320,448

Art nr	Skåp	Skåpinnermått B x min. DxH	Bänkskiva överhäng
5038	400-500	360-468x505x100	0-54

