



BLUMOTION S

En lösning – tre funktioner

www.blum.com

 **blum**®

Världen är tillräckligt komplicerad

Kraven på individualitet och olika designmöjligheter ökar mer och mer. Därför blir det allt viktigare att uppfylla dessa önskemål på enklast möjliga sätt. Vi strävar alltid efter att utveckla tekniska produktinnovationer. För att göra saker och ting lättare för dig.

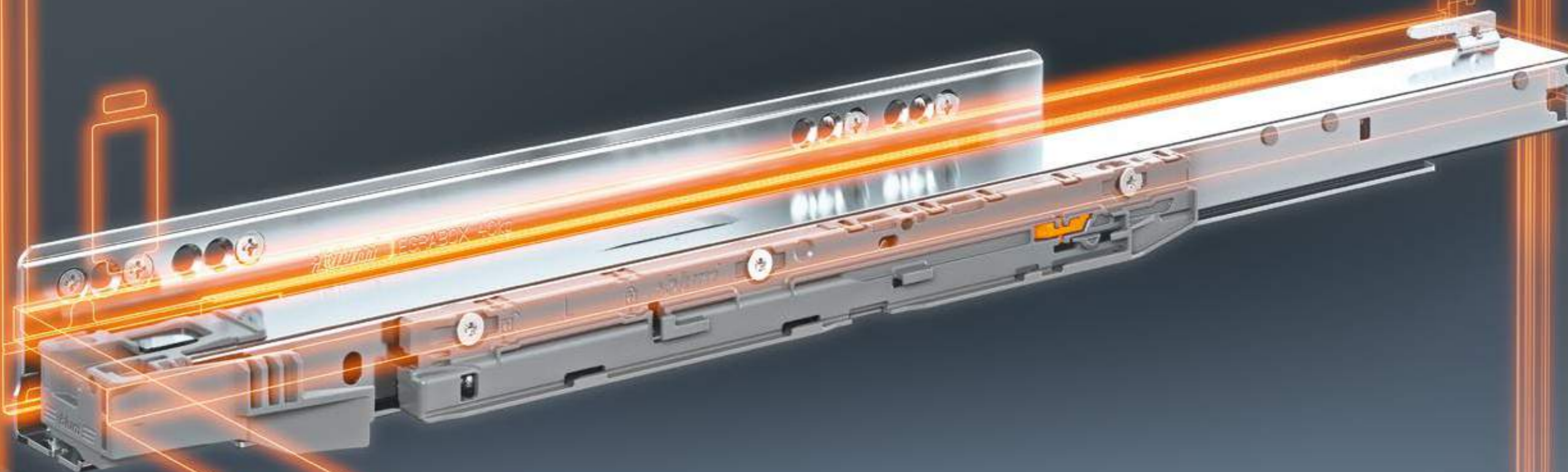
blum



Helt enkelt bättre: BLUMOTION S

Vår nya, flexibla skena kan användas till flera olika öppningsfunktioner och har fått en optimal dämpningsfunktion som anpassas efter respektive system – upptäck vår nya skena BLUMOTION S för LEGRABOX och MOVENTO.

blum



Förbättrad BLUMOTION

Händer det att du smäller igen dina lådor? Ingen fara, så länge du har BLUMOTION S-skenor monterade. Den förbättrade dämpningsvägen ökar dämpningskraften – och lådorna stängs nu ännu mjukare.

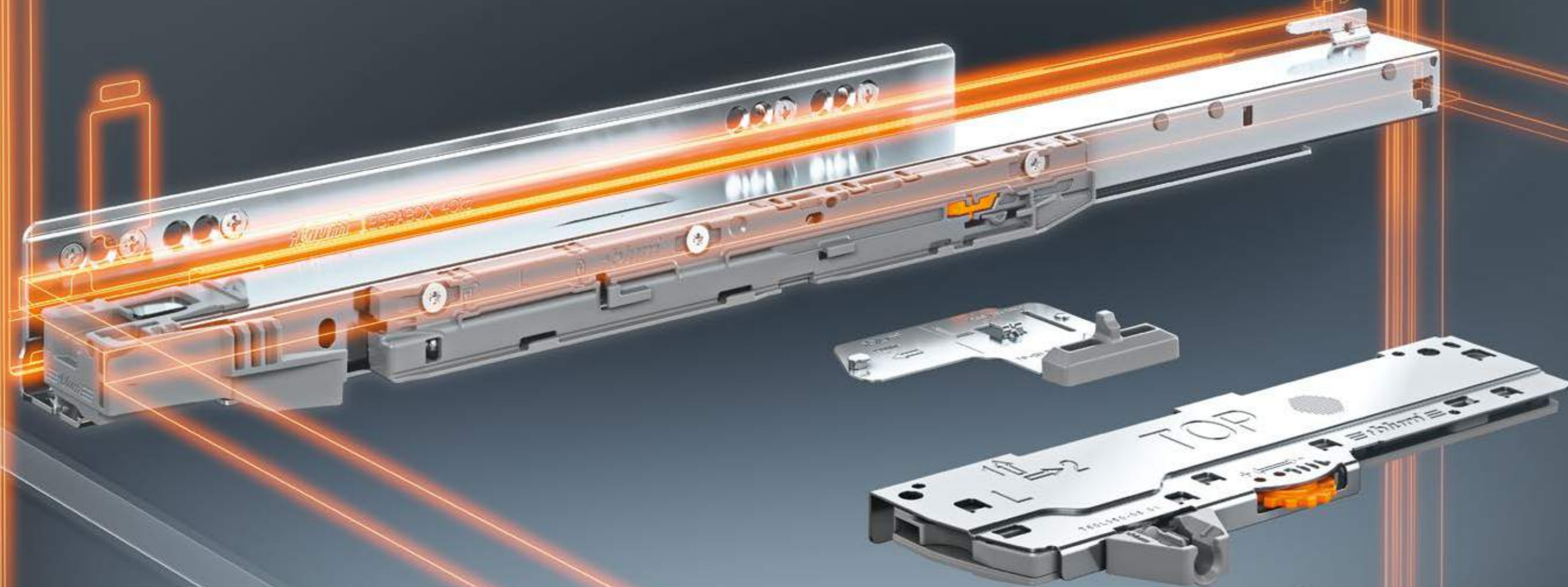
Helt enkelt bättre: BLUMOTION S

Vår nya, flexibla skena kan användas till flera olika öppningsfunktioner och har fått en optimal dämpningsfunktion som anpassas efter respektive system – upptäck vår nya skena BLUMOTION S för LEGRABOX och MOVENTO.

blum

TIP-ON BLUMOTION

Vill du ha lådor och utdrag, som inte bara stänger mjukt och tyst, utan också öppnas med en lätt knuff på fronten? Då är TIP-ON BLUMOTION det utmärkta valet. Grunden är BLUMOTION S-skenan och öppningsfunktionen TIP-ON tillkommer. Tack vare den unika och intelligenta produkten anpassas dämpningsrörelsen automatiskt. Monteringen är dessutom verktygslös.



SERVO-DRIVE

Efterfrågas den allra mest användarvänliga öppningen och stängningen? Då är SERVO-DRIVE lösningen för dig. BLUMOTION S-skenan kompletteras med de tillhörande SERVO-DRIVE-komponenterna.

Helt enkelt mer flexibel: BLUMOTION S

BLUMOTION S-skenan är förbättrad i de väsentliga delarna, men den välkända och beprövade monteringen är densamma. Markeringarna på BLUMOTION S-skenorna underlättar för en verktygslös och tidsbesparande montering av TIP-ON BLUMOTION-komponenterna.

blum



Samma komponenter

Både TIP-ON BLUMOTION och SERVO-DRIVE använder befintliga komponenter för öppnings- och dämpningsfunktionerna. Tillbehör såsom sidostabiliseringen för breda lådor och utdrag är också samma.



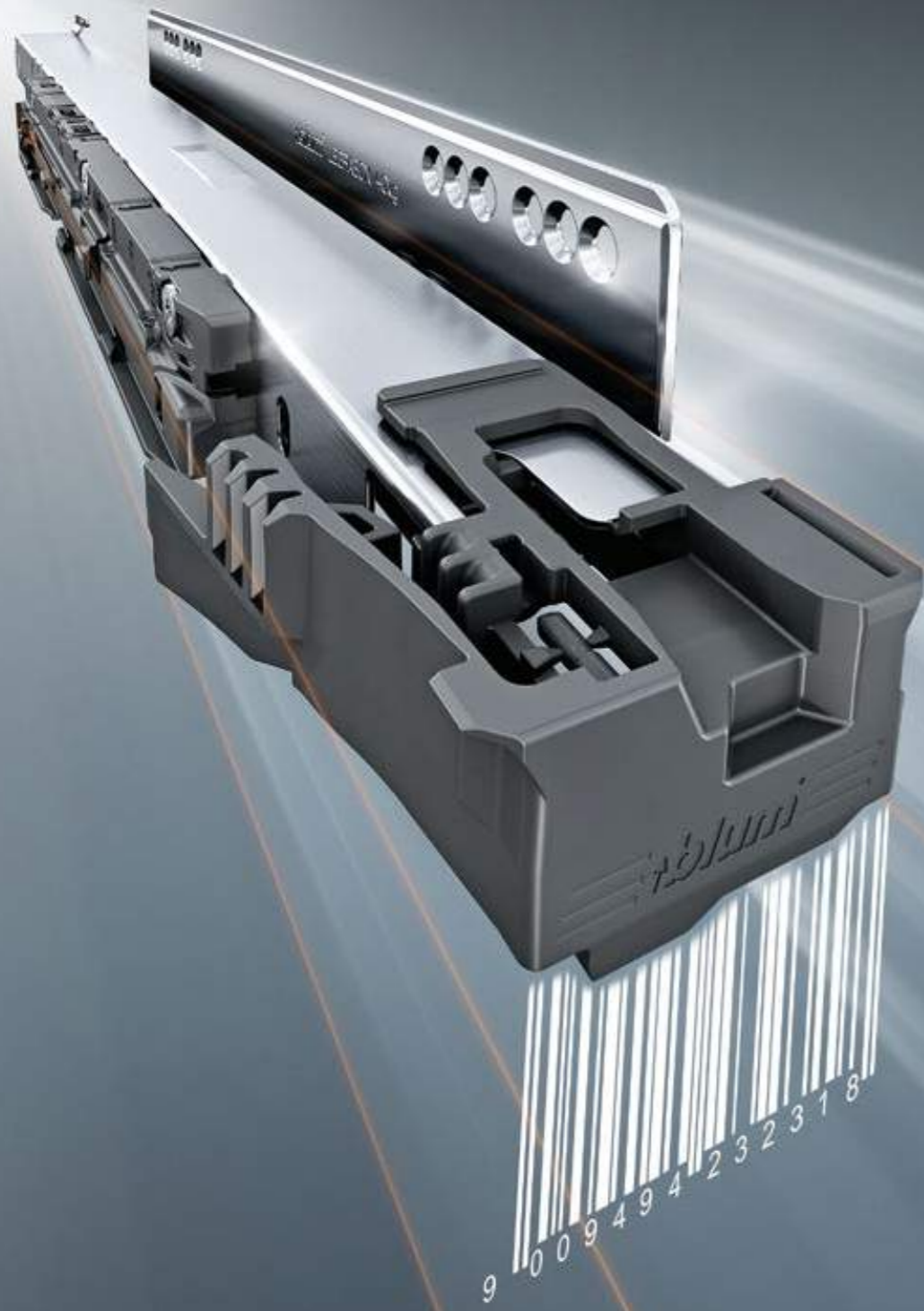
Oförändrade borrh- och monteringspositioner

Borrh- och monteringspositionerna förblir desamma för alla tre öppnings- och dämpningsfunktionerna. På så sätt erbjuder BLUMOTION S högsta flexibilitet men med oförändrad bearbetning.



Välbekanta justerings- möjligheter

Dina LEGRABOX- och MOVENTO-lådor och -utdrag får en jämn och fin fogbild tack vare de integrerade justeringsmöjligheterna i höjd-, sid-, djup- och lutning.



En lösning – tre funktioner

BLUMOTION S



BLUMOTION

S

switchable

7x0.xxxxS

- En skena anpassad för tre öppnings- och dämpningsfunktioner: SERVO-DRIVE, BLUMOTION och TIP-ON BLUMOTION
- Integrerad, omkopplingsbar (switchable) BLUMOTION S för mjuk och tyst stängning
- En väl avvägd dämpningsrörelse som automatiskt anpassas efter den öppnings- och dämpningsfunktion som är monterad

LEGRABOX

Stomskenor vänster/höger			
	NL	40 kg	70 kg
	270 mm	750.2701S	
	300 mm	750.3001S	
	350 mm	750.3501S	
	400 mm	750.4001S	
	450 mm	750.4501S	753.4501S
	500 mm	750.5001S	753.5001S
	550 mm	750.5501S	753.5501S
	600 mm	750.6001S	753.6001S
	650 mm		753.6501S

MOVENTO

Skenor vänster/höger			
	NL	40 kg	60 kg
	250 mm	760H2500S	
	270 mm	760H2700S	
	300 mm	760H3000S	
	320 mm	760H3200S	
	350 mm	760H3500S	
	380 mm	760H3800S	
	400 mm	760H4000S	
	420 mm	760H4200S	
	450 mm	760H4500S	766H4500S
	480 mm	760H4800S	
	500 mm	760H5000S	766H5000S
	520 mm	760H5200S	766H5200S
	550 mm	760H5500S	766H5500S
	580 mm		766H5800S
	600 mm	760H6000S	766H6000S
	650 mm		766H6500S
700 mm		766H7000S	
750 mm		766H7500S	

Skenor vänster/höger för bottenmontering			
	NL	40 kg	60 kg
	350 mm	760H3500SU	
	400 mm	760H4000SU	
	450 mm	760H4500SU	
	500 mm	760H5000SU	

Beställ flexibilitet

Med vår nya skena får du ännu mer på köpet.
Fyll ditt lager med möjligheter, inte produkter!



NL Nominell längd

Företaget Blum

För över 60 år sedan grundade Julius Blum sin firma som idag utvecklats till ett internationellt men fortfarande familjeägt företag. Till de strategiskt mest viktiga affärsområdena hör gångjärns-, utdrags- och klaffsystem. I alla våra produktutvecklingar försöker vi nå målet med den perfekta funktionen.

www.blum.com



Blum i Österrike och internationellt

Åtta av Blums fabriker ligger i Österrike (Vorarlberg) och ytterligare produktionsorter finns i Polen, USA och Brasilien. Tillsammans med företagets 30 dotterbolag plus representanter levererar Blum beslag till över 120 länder. 7.600 medarbetare ingår i Blum-gruppen, varav 5.800 i Vorarlberg.



Kundnytta från Blum

"Oavsett om du är tillverkare, återförsäljare, montör eller köksanvändare – användare i alla led ska kunna dra nytta av fördelarna med Blum-produkterna"; det är filosofin i kundnyttan från Blum.



Innovationer

För att kunna förse våra kunder med innovativa beslagslösningar och samtidigt säkra företagets framtid och tillväxt, krävs det kontinuerliga investeringar i både forskning och utveckling av fabriker och anläggningar samt löpande utbildning av våra medarbetare. Med mer än 2.100 internationella patent räknas Blum till ett av de mest innovativa företagen i Österrike.



Kvalitet

Blums gedigna kvalitetsarbete omfattar inte bara produktionsprocessen. Även när det gäller vårt tjänsteutbud och samarbetet med våra kunder vill vi erbjuda något alldeles extra.



Miljö

På Blum är vi övertygade om att smarta och miljövänliga metoder är de mest kostnadseffektiva på lång sikt. Att våra produkter är långlivade är ytterligare en mycket viktig miljöaspekt. Med miljövänliga insatser, intelligent materialutnyttjande och energisparåtgärder vill vi bidra till ett hållbart samhälle.



DYNAMIC SPACE

Smidiga arbetsflöden (Workflow), tillräckligt med förvaringsutrymme (Space) och användarvänligt och ergonomiskt (Motion) är några av de viktigaste punkterna för ett praktiskt kök. Med Blums idéer för praktiska kök för funktion, komfort och ergonomi in i kökets vardag.

Blum Svenska AB
Box 186, Wadmans Linje 4
SE-561 23 Huskvarna
Tel.: 036/38 77 50
E-post: info.se@blum.com
www.blum.se

Julius Blum GmbH
Beslagsfabrik
6973 Höchst, Österrike
Tel.: +43 5578 705-0
Fax: +43 5578 705-44
E-Mail: info@blum.com
www.blum.com

