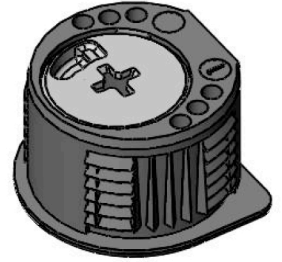
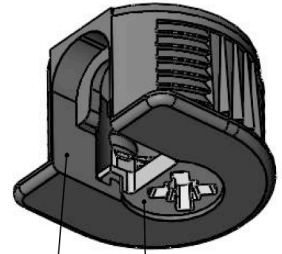
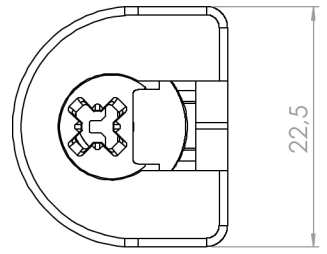
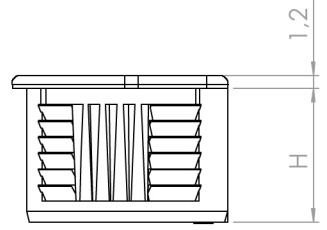
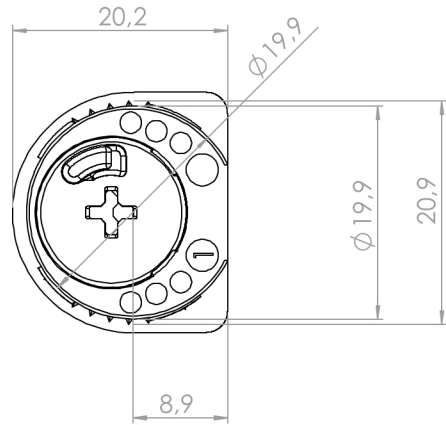
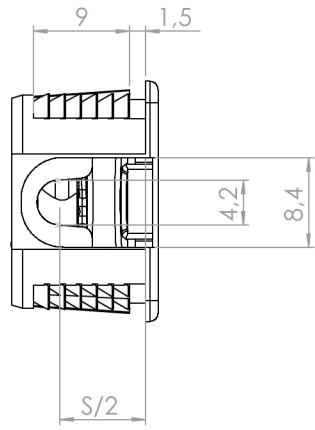


Artikel	Brettstärke (S)	Höhe (H)	Bohrtiefe (B)	Öffnung
article	Thickness of chipboard (S)	height (H)	drilling depth (B)	opening
27046/16	16	12,5	12,8 +0,2	V-Ausschnitt /
27046/19	19	14,0	14,3 +0,2	v-form



Gehäuse / Housing:
 Artikel / article: 37064
 Material: Kunststoff
 material: plastic

Exzenterinlet / inlet:
 Artikel / article: 11080
 Material : Zamak Z410
 material: zamak Z410

