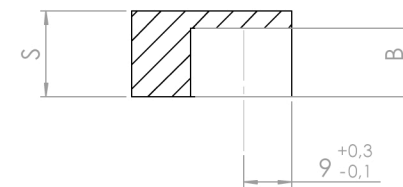
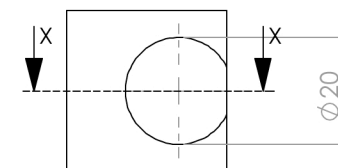
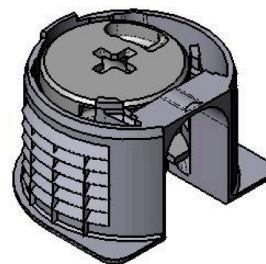
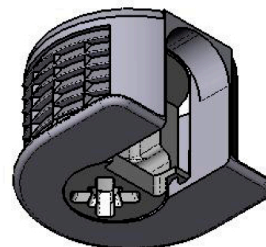
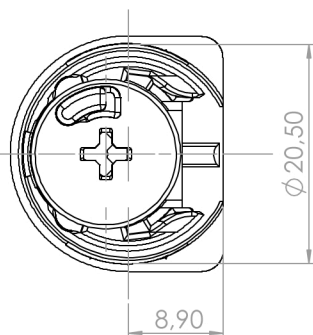
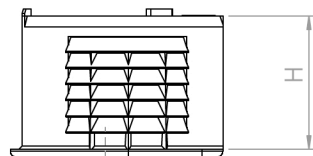


Aufnahme PZ2 Schrägantrieb / PZ3,
mit Durchbruch für Sechskant SW4



Artikel	Brettstärke (S)	Höhe (H)	Bohrtiefe (B)	Öffnung
article	thickness of chipboard (S)	height (H)	drilling depth (B)	opening
17045 / 16	16	12,5	12,8 +0,2	Rund /
17045 / 19	19	14,0	14,3 +0,2	round circular

