



AVENTOS HK-XS

Minimalt beslag, maximal funktion

www.blum.com

 **blum**[®]



Minimalt beslag – maximal funktion

AVENTOS HK-XS är ett kompakt klaffbeslag för små överhängda luckor i hög- och väggskåp. Tack vare den nätta designen passar AVENTOS HK-XS in i de flesta sammanhang och erbjuder därmed en funktionell beslagslösning för hela hemmet.

 **blum**

Innehåll

- 4** Användarvänligt beslag
- 6** Brett användningsområde
- 8** Montering
- 10** TIP-ON för möbler utan handtag
- 11** AVENTOS-sortimentet
- 12** Beställnings- och planeringsinformation
- 18** Företaget Blum

Användarvänligt och ergonomiskt – kännetecknen för AVENTOS

Även AVENTOS HK-XS imponerar med sin välbeprövade AVENTOS-funktion. En behaglig känsla av viktlöshet infinner sig vid både öppning och stängning och tack vare kombinationen med CLIP top BLUMOTION-gångjärnen stängs alltid klaffarna mjukt och tyst.

 blum®



Användarvänligt och ergonomiskt

Tack vare det steglösa stoppet stannar alltid luckan i önskad position. Det gör att du enkelt når fronten när det är dags att stänga igen.



Varierande monteringsmöjligheter

Oavsett om du väljer träfronter, breda eller smala aluminiumramar – monteringspositionerna förblir desamma. På så sätt är du fri att välja mellan olika material och fronttjocklekar.



Beprovad Blum-kvalitet

Lyftmekanismen med det robusta fjäderpaketet är hjärtat i det kompakta beslaget. AVENTOS HK-XS övertygar med mycket god stabilitet och lång livslängd. Detta tryggar för kvalitet under många år framöver.



Brett användningsområde – i hela hemmet

Tack vare lyftmekanismens nätta konstruktion lämpar sig monteringen även i skåp med smalare djup. AVENTOS HK-XS-lyftmekanismen är symmetrisk och kan monteras på antingen en eller två sidor. Det erbjuder stor variation på monteringsituationer och en frihet vid designen.

 blum®



Breda klafffronter

Önskas större och tyngre fronter monteras lyftmekanismer på båda sidorna.



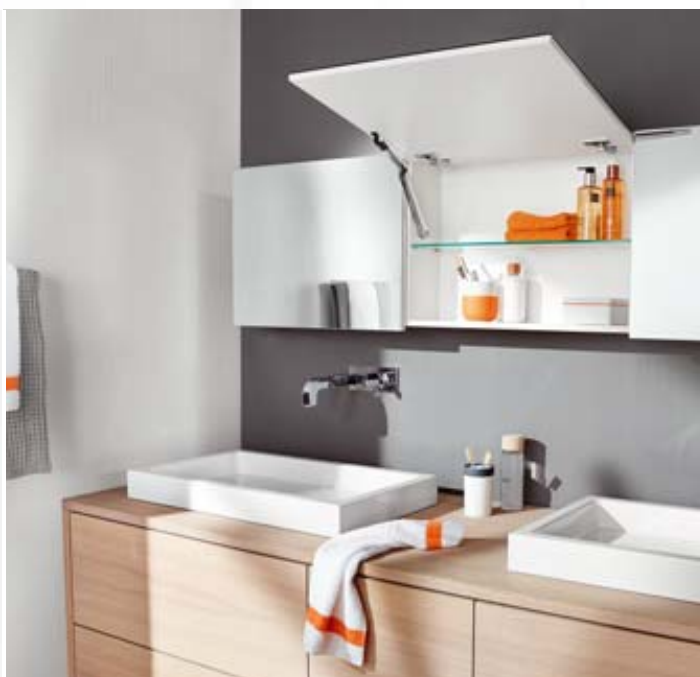
Ovanför fläkten

Eftersom AVENTOS HK-XS kräver mycket litet invändigt skåp djup kan beslaget monteras t.ex. över en fläkt.



I spegelskåp

Ovanför handfaten i badrummet passar det utmärkt med väggskåp som har smalare djup. Det gör det enkelt att hålla ordning och samtidigt når du snabbt det du behöver.





Skåpsbeslag

När det gäller monteringen av lyftmekanismen i skåpet finns det olika varianter att välja mellan. Men oavsett frontens tjocklek och material förblir monteringspositionerna alltid desamma.



Frontbeslag

Vi erbjuder anpassade frontbeslag för både träfronter och breda eller smala aluminiumramar.



CLIP-teknik

Lyftmekanismen monteras verktygslöst med CLIP-teknik, snabbt och smidigt.



Enkel montering – smidig justering

AVENTOS HK-XS monteras nästan helt utan verktyg. Den steglösa justeringen utförs smidigt med hjälp av justeringsskruven på framsidan av lyftmekanismen. Skalan underlättar för att få fronten i jämnvikt. Och när fronten är i balans stannar den alltid i önskad position.



› Titta på
monteringsfilmen
www.blum.com/Z3VmS

 **blum**

TIP-ON – för klaffar utan handtag

Oavsett om det gäller köket, vardags- eller badrummet kan du enkelt förverkliga önskemålen om modern möbeldesign med handtagsfria fronter. Smidigt öppnar du dina klaffbeslag med vår mekaniska öppningsfunktion TIP-ON – som nu även finns för AVENTOS HK-XS.

blum®



Enkel öppning

Ett lätt tryck på fronten och klaffen öppnas en bit så att du med handen enkelt och bekvämt kan öppna till önskat läge.



Tre färgvarianter

TIP-ON-enheten finns i platina-grå, sidenvit och svart. Därmed har du valmöjligheten att låta den antingen harmoniera in i skåpet eller utgöra en färgmässigt accentuering.



Integrerad luckjustering

Luckjusteringen är integrerad i alla varianter och fungerar därmed även med inborrade TIP-ON. Genom att vrida på utstötaren ökas eller minskas frontspalten.

AVENTOS – mångsidiga och funktionella klaffsystem

AVENTOS-klaffbeslagen tryggar för funktion och användarvänlighet under många år framöver. Det spelar ingen roll om du monterar systemet i köket eller i andra delar av hemmet – med AVENTOS öppnar du alltid enkelt och smidigt. Och eftersom klaffen vid öppning försvinner uppåt har du alltid fri tillgång till innehållet i skåpet vilket gör t.ex. köksarbetet både ergonomiskt och effektivt.

 blum



AVENTOS HF

Lyftklaff för vikfronter

- Perfekt för höga, tvådelade fronter
- Kräver litet platsbehov upptill
- Även möjligt med osymmetriska fronter



AVENTOS HS

Lyftklaff för vinklade fronter

- Passar för stora och hela fronter
- Klaffen svänger upp över skåpet
- Kan kombineras med krönlister



AVENTOS HL

Lyftklaff för vertikala fronter

- Utmärkt för mindre, hela fronter i hög- eller väggskåp
- Anpassad för montering i skåp med överliggande fronter
- Döljer t.ex. micron eller andra elektriska apparater



AVENTOS HK

Klaffbeslag för överhängda luckor

- Idealisk för de lite större överhängda luckorna
- Kräver litet platsbehov upptill
- Komplet beslagssats (inga extra gångjärn krävs)



AVENTOS HK-S

Klaffbeslag för små överhängda luckor

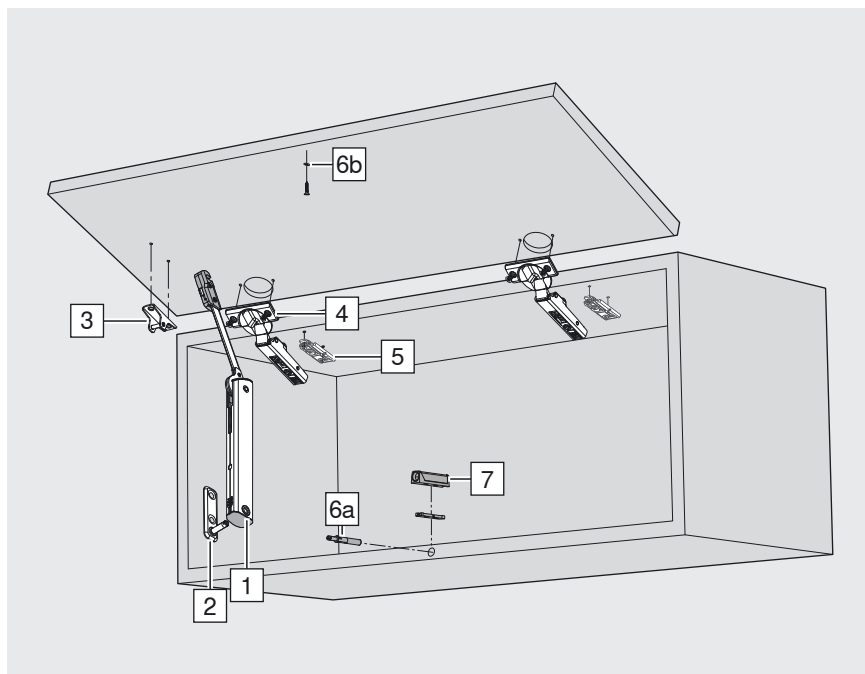
- För mindre fronter i hög- och väggskåp
- Lyftmekanismen harmonierar väl in i mindre skåp, t.ex. ovanför kyl/frys och förrådsskåp.
- Komplet beslagssats (inga extra gångjärn krävs)



AVENTOS HK-XS

Klaffbeslag för extra små överhängda luckor

- För extra små luckor i hög- och väggskåp
- Även för skåp med litet djup, t.ex. över fläkten.
- Litet beslag; enkel- eller dubbelsidig montering



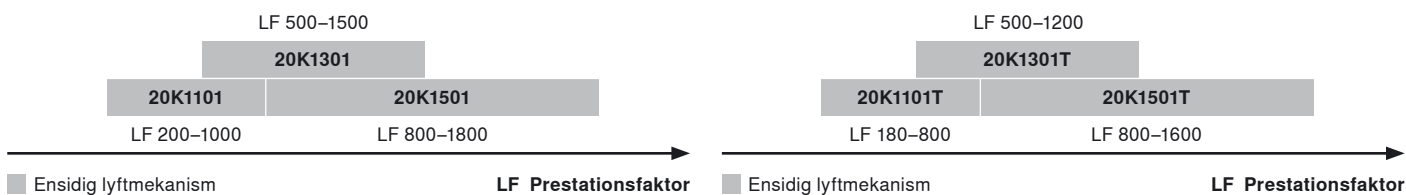
- Anpassad för vägg- och högskåp
- Skåpshöjd från 240 mm till 600 mm
- Invändigt djup minst 125 mm
- Stänger mjukt och tyst, tack vare kombinationen med CLIP top BLUMOTION-gångjärnen
- Kan kombineras med TIP-ON för öppning av handtagsfria fronter
- Välbalanserad funktion med liten öppningskraft, steglöst stopp och BLUMOTION-dämpning
- Enkel, nästintill verktygslös montering och smidig justering
- Symmetrisk lyftmekanism – monteras på en eller två sidor
- Funktionell design

i

Prestationsfaktor LF = Skåpshöjd KH (mm) x Frontvikt inkl. dubbel handtagsvikt (kg)

Standard

TIP-ON



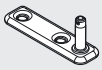
Observera: Vid montering av lyftmekanismer på båda skåpsidor fördubblas prestationsfaktorn

Vid gränsfall av ensidig lyftmekanism rekommenderar vi en provmontering!

<input type="checkbox"/>	1	Lyftmekanism, symmetrisk
	Prestationsfaktor	
	200–1000	20K1101
	500–1500	20K1301
	800–1800	20K1501
	Öppningsvinkel 105°*	


<input checked="" type="checkbox"/>	1	Lyftmekanism, symmetrisk
	Prestationsfaktor	
	180–800	20K1101T
	500–1200	20K1301T
	800–1600	20K1501T
	Öppningsvinkel 105°*	

* Om gångjärn med mindre öppningsvinkel monteras, begränsas öppningsområdet pga. gångjärnet.

2	Skåpsbeslag		
	Stål, förnicklat		
	Skruvning		20K5101
	EXPANDO		20K51E1


7	Rak adapterplatta		
	Syntetmaterial, skruvning		
	SW, PG, TS ³⁾		
	Korta versionen		956.1201


3	Frontbeslag		
	Stål, förnicklat		
	Skruvning ¹⁾		20K4101
	EXPANDO		20K41E1
	Smala aluramar		20K4101A

	Pozi-bit, krysspår		
	Storlek 2, längd 39 mm		
			BIT-PZ KS2

Tillbehör CLIP top BLUMOTION 110°/ CLIP top 110°

4	Gångjärnsrekommendation ²⁾			
	CLIP top BLUMOTION 110°			
	Skruvning	Med fjäder	2x*	71B3550
	INSERTA	Med fjäder	2x*	71B3590
	CLIP top 110° för TIP-ON			
	Skruvning	Utan fjäder	2x*	70T3550.TL
	INSERTA	Utan fjäder	2x*	70T3590.TL

	Täckbricka för gångjärnsarm		
	Tryck/prägling		
	Utan tryck		70.1503
	Med prägling	Blum	70.1503.BP

	Täckbricka för gångjärnsgröta		
	CLIP top BLUMOTION		70T3504
	CLIP top		70T3504

5	Monteringsplatta, rekommendation			
	Standardmonteringsplattans distans påverkar täckningen			
	Montering	Distans		
	Skruvning	0 mm	2x*	175H3100
	EXPANDO	0 mm	2x*	177H3100E

	Distans för gångjärnsgröta		
	1.5 mm		
	Skruvversion		
	CLIP top BLUMOTION		70T3507.21

6	TIP-ON-sats		
	För inborrning Ø 10 x 50 mm		
	Syntetmaterial		
	SW, PG, TS ³⁾		
	Korta versionen, längd 50 mm		956.1004
	Bestående av:		
6a	1 x TIP-ON		
6b	1 x Platta för skruvning ⁴⁾		
	1 x Spånplatteskruv 609.1500		

	Öppningsvinkelbegränsare 86°		
	Syntetmaterial		
	Svart		70T3553

	Spånplatteskravar		
	Ø 3.5 x 15 mm		609.1500
	Ø 3.5 x 17 mm		609.1700

¹⁾ Vid träfronter används 2 spånplatteskravar (609.1x00). Vid breda aluramar används 2 plåtskravar med försänkt huvud (660.0950).

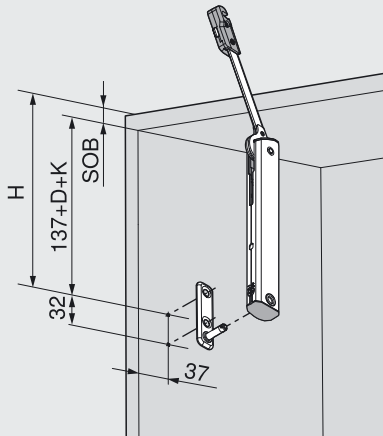
²⁾ Som alternativ fungerar även CLIP top BLUMOTION-gångjärn, 95°-gångjärn för profillocker, 95°-gångjärn för aluramar eller CLIP top-gångjärn 107°, 110°, 95°-gångjärn för profillocker, 95°-gångjärn för aluramar i kombination med BLUMOTION 973A för påsnäppning eller utan fjäder (TIP-ON). Se Blumkatalogen.

³⁾ SW Sidenvit, PG Platinagrå, TS Svart

⁴⁾ Observera: Platta för limning är inte lämplig i kombination med TIP-ON för AVENTOS HK-XS

* Antal gångjärn se frontbearbetning

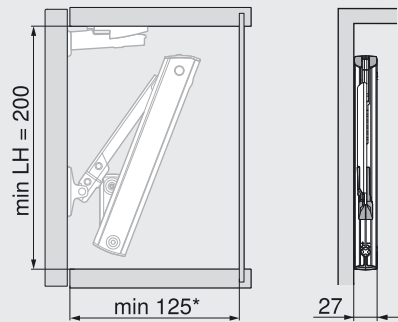
Skåpspositioner för lyftmekanismen



$$H = 137 + D + K + SOB$$

D	Monteringsplattans distans, gångjärn
K	Gångjärnsarmens böjning Rak gångjärnsarm 0 mm Böjd gångjärnsarm 9.5 mm Böjd gångjärnsarm 18 mm
SOB	Toppstyckets tjocklek

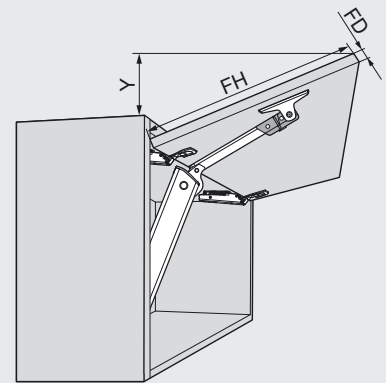
Platsbehov



LH Skåpets invändiga höjd

* Min. 200 mm med synligt skåppupphängningsbeslag

Platsbehov



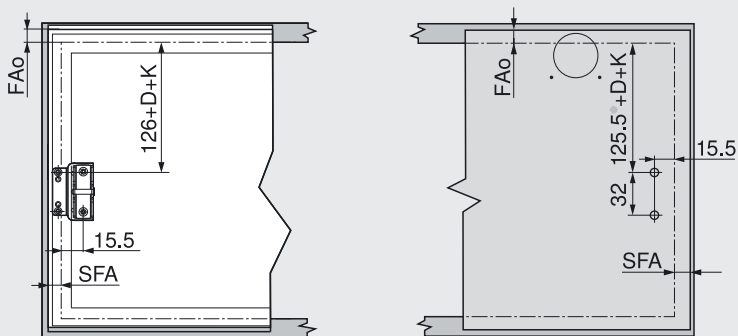
$$Y = (FH - a) \times 0.3$$

FD (mm)	16	19	22	24
a (mm)	45	34	23	15

FD Frontstyckets tjocklek

FH Fronthöjd

Frontbearbetning



Smala aluramar

Träfronter och breda aluramar¹⁾

Hörnmontering: Krav på minsta sidofog 5 mm

Ø 3.5 x 15 mm

FAo Frontens täckning upptill

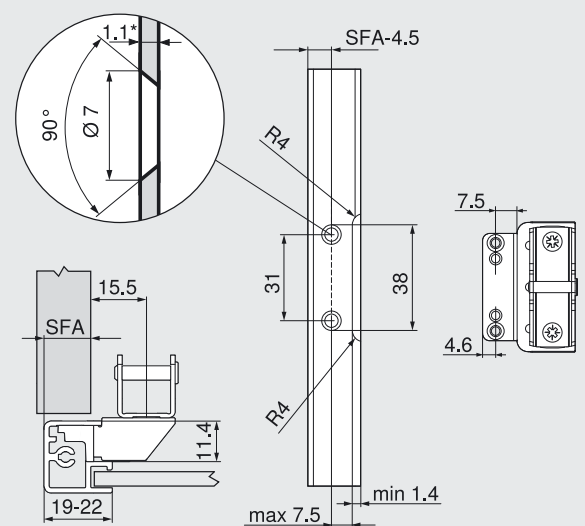
SFA Frontens sidotäckning

Antal gångjärn

3 gångjärn från stombredd 900 mm eller från prestationsfaktor 1800
4 gångjärn från stombredd 1200 mm eller från prestationsfaktor 2700

¹⁾ Vid träfronter används 2 spånplatteskruvar (609.1x00). Vid breda aluramar används 2 plåtskruvar med försänkt huvud (660.0950).

Planering för smala aluramar



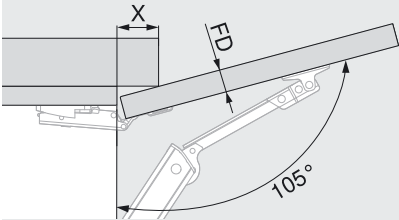
Vid 19 mm bredd på ramstycket: SFA möjlig från 11–18 mm

SFA Frontens sidotäckning

R Radie

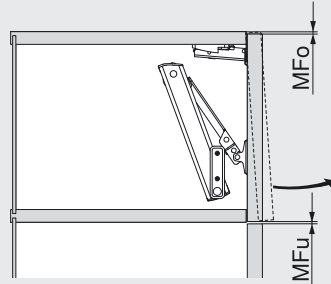
* Anpassa bearbetningsmättet vid förändring av materialtjockleken.

Platsbehov för krönlister



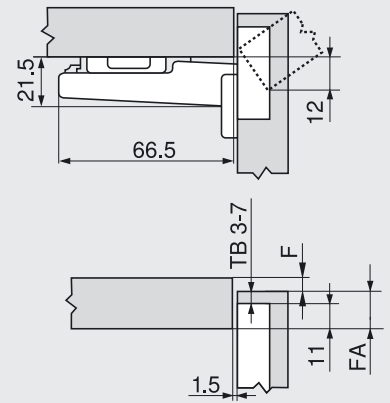
FD (mm)	16	19	22	24
X (mm)	45	34	23	15
FD	Frontstyckets tjocklek			

Minimifog



MFu Minsta fog nertill (1.5 mm)
 MFo Minsta fog upptill, beroende på monterat gångjärn – se Blumkatalogen

CLIP top BLUMOTION 110°/
 CLIP top 110°



F Fog
 FA Frontens täckning
 TB Grytborravstånd

Minimifog (F) för luckor med fasade kanter (R (radie) = 1 mm)
 vid fabriksinställning för CLIP top BLUMOTION 110°/CLIP top 110°

	Grytborravstånd TB	Frontstyckets tjocklek FD											Vi rekommenderar en provmontering		
			16	18	19	20	21	22	23	24	25	26		28	30
		3	0.5	0.8	1.0	1.2	1.5	1.8	2.2	2.7	3.5	4.3			
	4	0.5	0.8	1.0	1.2	1.4	1.7	2.0	2.5	3.1	3.8				
	5	0.5	0.8	0.9	1.2	1.4	1.7	2.0	2.4	2.9	3.4				
	6	0.5	0.8	0.9	1.2	1.3	1.6	1.9	2.3	2.7	3.2				
	7	0.5	0.8	0.9	1.1	1.3	1.6	1.9	2.2	2.6	3.0				
Vid +2 mm sidojustering krävs ytterligare fog med															
		+0.2	+0.4	+0.4	+0.5	+0.5	+0.5	+0.5	+0.5	+0.5	+0.5				

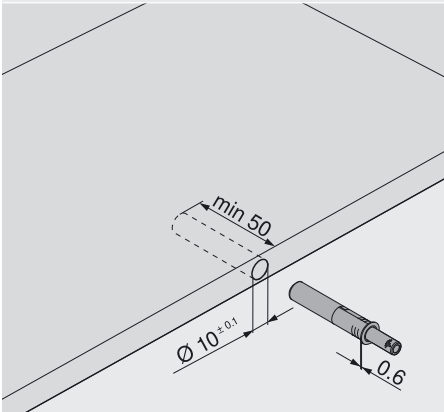
CLIP top BLUMOTION 110°/CLIP top 110°

Grytborravstånd TB

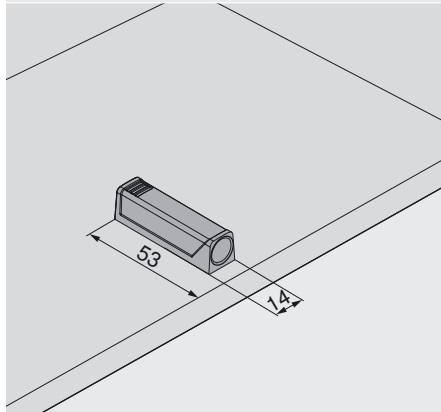
	Täckning FA																	
	5	6	7	8	9	10	11	12	13	14	15	16	17	18				
0											3	4	5	6	7			
3							3	4	5	6	7							
6				3	4	5	6	7										
9	3	4	5	6	7													
↑	Monteringsplatta																	

Monteringsposition

TIP-ON - korta versionen

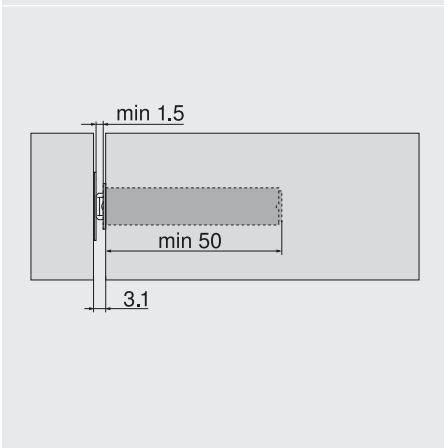


Rak adapterplatta, kort

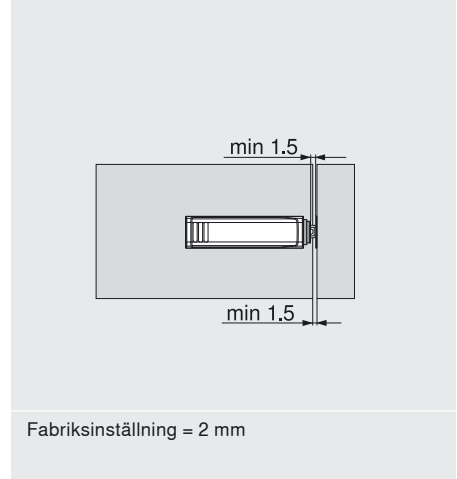
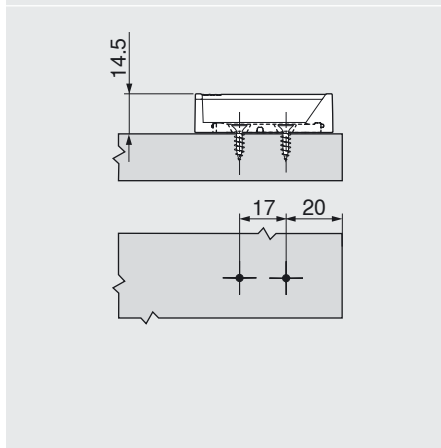


Planeringsmått

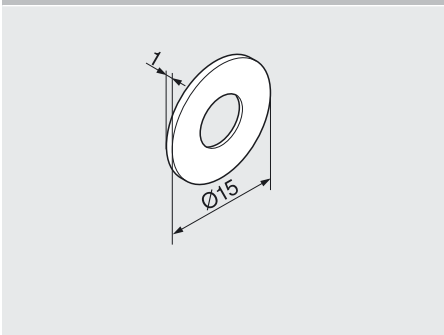
TIP-ON - korta versionen



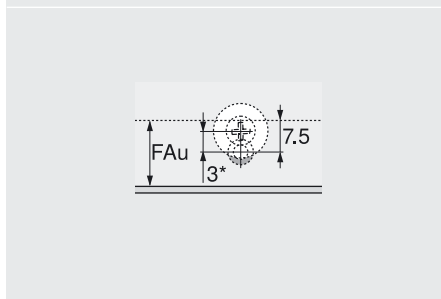
Rak adapterplatta, kort



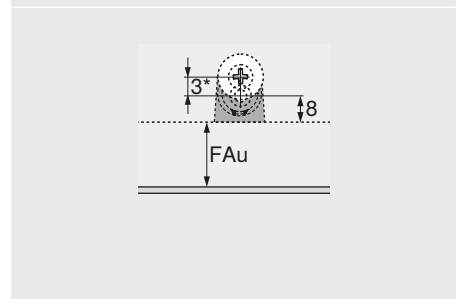
Planering för platta för skruvning



För inborring



Rak adapterplatta



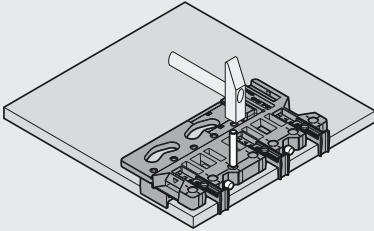
FAu Frontens täckning nertill

* Vid montering av platta för skruvning rekommenderar vi 3 mm förskjutning jämfört med TIP-ON-enheten.

Observera: Platta för limning är inte lämplig i kombination med TIP-ON för AVENTOS HK-XS

Frontbearbetning

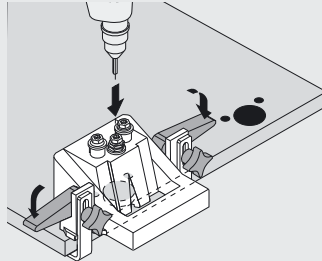
Frontbeslag



Universal-bormall

ZML.0040

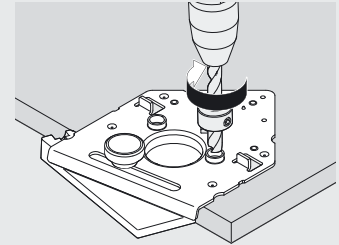
Gångjärn



ECODRILL

M31.1000

Gångjärn



Bormall för gångjärn

Ø 8 mm / Ø 2.5 mm

65.059A

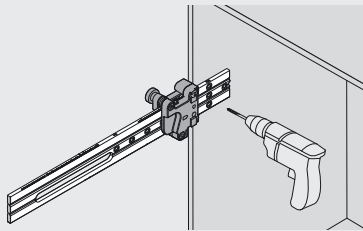
Bormall för gångjärn

Ø 2.5 mm

65.055A

Skåpbearbetning

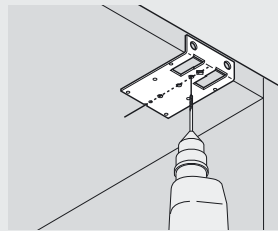
Skåpmontering



Universal-enkelmall

65.1051.02

Monteringsplatta

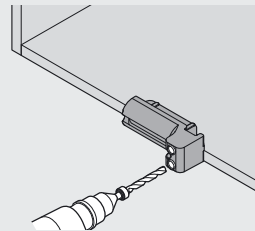


Monteringsvinkel

65.5300

Användbar även för montering av skåpsbeslag

TIP-ON-bearbetning



Bormall TIP-ON

För inbörning

65.5010

Användbar även för TIP-ON för AVENTOS HK och HK-S

Företaget Blum

För över 60 år sedan grundade Julius Blum sin firma som idag utvecklats till ett internationellt men fortfarande familjeägt företag. Till de strategiskt mest viktiga affärsområdena hör gångjärns-, utdrags- och klaffsystem. I alla våra produktutvecklingar försöker vi nå målet med den perfekta funktionen.

www.blum.com

 **blum**





Blum i Österrike och internationellt

Sju av Blums fabriker finns i Österrike (Vorarlberg) och ytterligare produktionsorter finns i Polen, USA och Brasilien, dessutom finns 27 dotterbolag resp. representanter. Företaget levererar beslag till över 100 länder. 6.100 medarbetare ingår i Blum-gruppen, varav 4.650 i Vorarlberg.



Kundnytta från Blum

”Oavsett om du är tillverkare, återförsäljare, montör eller köksanvändare – användare i alla led ska kunna dra nytta av fördelarna med Blum-produkterna”; det är filosofin i kundnyttan från Blum.



Innovationer

För att kunna förse våra kunder med innovativa beslagslösningar och samtidigt säkra företagets framtid och tillväxt, krävs det kontinuerliga investeringar i både forskning och utveckling av fabriker och anläggningar samt löpande utbildning av våra medarbetare. Med mer än 1.200 internationella anmälda patent räknas Blum till ett av de mest innovativa företagen i Österrike.



Kvalitet

Blums gedigna kvalitetsarbete omfattar inte enbart produktionsprocessen. Även när det gäller vårt tjänsteutbud och samarbetet med våra kunder vill vi erbjuda något alldeles extra.



Miljö

På Blum är man övertygade om att smarta och miljövänliga metoder är de mest kostnadseffektiva på lång sikt. Att våra produkter är långlivade är ytterligare en viktig miljöaspekt. Med miljövänliga insatser, intelligent materialutnyttjande och energisparåtgärder vill vi bidra till ett hållbart samhälle.



DYNAMIC SPACE

Smidiga arbetsflöden (Workflow), tillräckligt med förvaringsutrymme (Space) och användarvänligt och ergonomiskt (Motion) är några av de viktigaste punkterna för ett praktiskt kök. Med Blums idéer för praktiska kök förs funktion, komfort och ergonomi in i köket som en naturlig del.



Blum Svenska AB
Box 186, Wadmans LInje 4
SE-561 23 Huskvarna
Tel.: 036 - 38 77 50
Fax: 036 - 13 38 90
E-post: info.se@blum.com
www.blum.se

Julius Blum GmbH
Beslagsfabrik
6973 Höchst, Österrrike
Tel.: +43 5578 705-0
Fax: +43 5578 705-44
E-Mail: info@blum.com
www.blum.com

