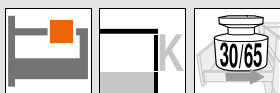


Boxsystem



- ▶ TANDEMBOX antaro
- ▶▶ Standardskåp



Lådor – K

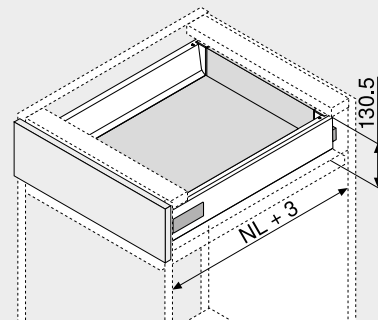
Webcode

DQC3FY



- dolt helutdrag – för svävande lätt gång under möbels hela livslängd
- frontmontering utan verktyg
- frontjustering i sid- och höjddled
- med integrerad **BLUMOTION** för mjuk och tyst stängning, kan kombineras med **SERVO-DRIVE** eller med **TIP-ON BLUMOTION** för möbler utan handtag, eller för möbler med dekorhandtag

Platsbehov



NL Nominell längd

Beställningsinformation

1	Stomskenor vänster/höger	
	BLUMOTION	
Nominell längd	Bärförmåga dynamisk (kg)	
NL (mm)	30	65
270	578.2701B	
300	578.3001B	
350	578.3501B	
400	578.4001B	
450	578.4501B	576.4501B
500	578.5001B	576.5001B
550	578.5501B	576.5501B
600	578.6001B	576.6001B
650		576.6501B

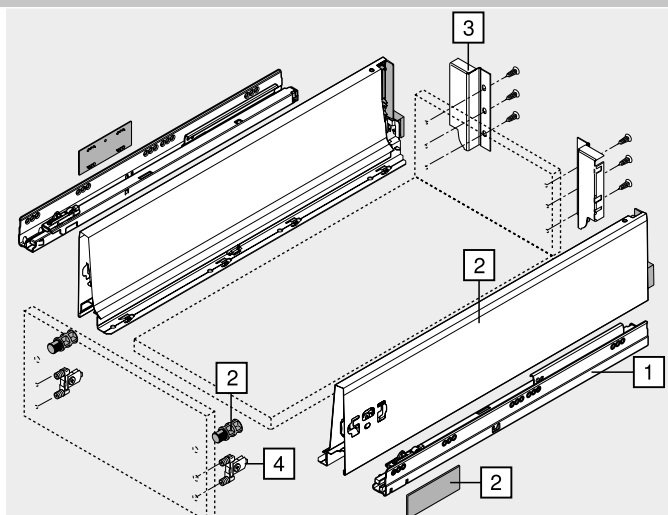
2	Lådsidor vänster/höger	
	Material	Stål
Nominell längd	Färg	
NL (mm)	SW TS R9006	
270	378K2702SA	
300	378K3002SA	
350	378K3502SA	
400	378K4002SA	
450	378K4502SA	
500	378K5002SA	
550	378K5502SA	
600	378K6002SA	
650	378K6502SA	

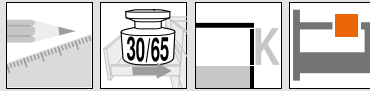
Inkl. täckbrickor (från 1000 st. med individuellt tryck) och positioneringstappar

3	Adapter för träbakstycke vänster/höger		
	Färg	Material	Art.nr.
	SW TS R9006	Stål	Z30K000S

4	Frontbeslag		
	Monteringsätt		Art.nr.
	INSERTA	2 x	ZSF.39A2
	Skruvning	2 x	ZSF.35A2
	Inpressning	2 x	ZSF.36A2

Färg		Färg	
SW	Sidenvit	R9006	RAL 9006 grå (vitaluminium)
TS	Svart		



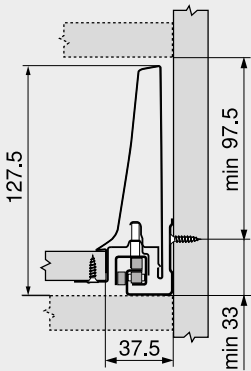


Lådor – K

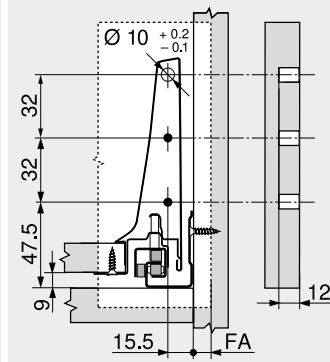
Webcode
DQC3FY

Planering

Platsbehov i skåpet

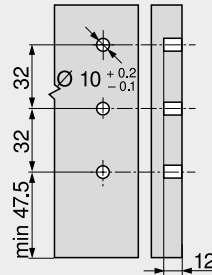


Inbyggnadsmått – front – skruvmontering

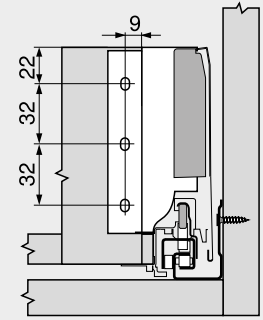


FA Fronttäckning

Inbörningsmått – front – INSERTA- och pressmontering

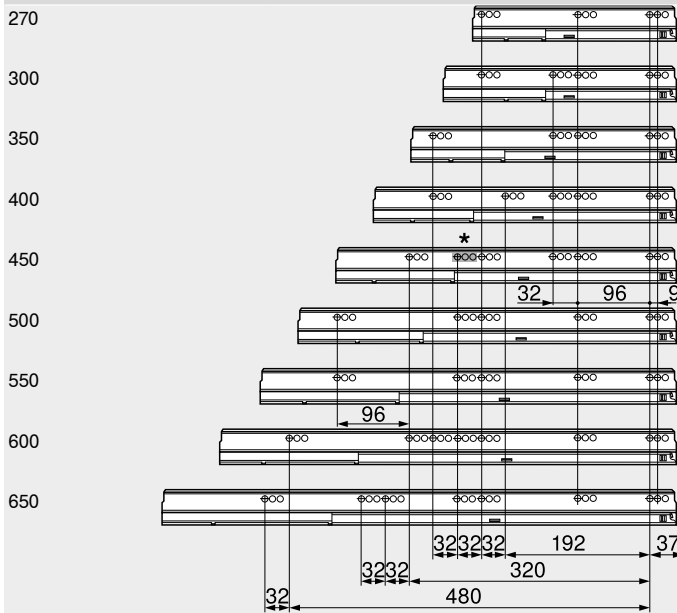


Inbyggnadsmått – bakstycke



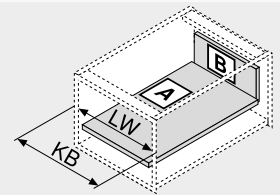
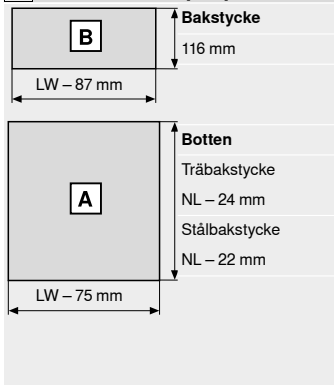
Skruvpositioner – stomskenor

Nominell längd NL (mm)



Inv. skåpdjup LT min. = nominell längd NL + 3 mm
* Hålrader endast vid 578.4501B (30 kg)

Mått – 16 mm spånplatta



KB Skåpbredd
LW Invändig skåpbredd
NL Nominell längd

Sidhänvisning

Översikt – TANDEMBOX antaro	297	Montering av stomskenor	342	Montering, demontering och justering	
Översikt – SERVO-DRIVE för LEGRABOX TANDEMBOX	379	Översikt – monteringshjälpmedel	595		
TIP-ON BLUMOTION för TANDEMBOX	372	Ytterligare teknisk information	686	Short-URL	
Översikt – ORGA-LINE för TANDEMBOX	551			www.blum.com/a350	
CABLOXX	586				
Tillbehör – stålbackstycke	336				
Tillbehör	334				