



CLIP top 155°

Speziallösningar

www.blum.com

 **blum**®

CLIP top 155°

 blum®

Gerad skåpssida



Falsad lucka



Stor lucktäckning



Beskrivning

- Gångjärn helt i metall, förnicklat
- Öppningsvinkel 155°
- För speciallösningar (t.ex. geringar, falsningar, maximal täckning osv.)
- 0-intrångsgångjärn för skåp med innerutdrag eller utdragbara hyllor
- Med enkel djupjustering med gängsnäcka
- Kompatibel med befintliga monteringsplattor
- Med eller utan stängningsmekanism (fjäder)
- Montering och demontering av luckan på skåpstommen helt utan verktyg
- Tredimensionell justering (med motsvarande monteringsplatta)
- Vid **INSERTA** verktygslös montering av grytan

Beställningsinformation

Heltäckande lucka 0-intrångsgångjärn			
	Gryta INSERTA		Art.nr.
Zinkgryta med fjäder	71T7540N01		
Zinkgryta utan fjäder	70T7540NT1		

Halvtäckande lucka			
	Gryta INSERTA		Art.nr.
Zinkgryta med fjäder	71T7640N01		
Zinkgryta utan fjäder	70T7640NT1		

Innanförliggande lucka			
Använd gångjärn för halvtäckande lucka och 9 mm tjockare monteringsplatta			

	Gryta Skruvning		
Zinkgryta med fjäder	71T7500N		
Zinkgryta utan fjäder	70T7500NTL		

	Gryta Skruvning		
Zinkgryta med fjäder	71T7600N		
Zinkgryta utan fjäder	70T7600NTL		

	Gryta Inpressning		MZM.0040
Zinkgryta med fjäder	71T7530N		

	BLUMOTION 973A		973A7000
--	-----------------------	--	-----------------

	BLUMOTION 973A		973A7000
--	-----------------------	--	-----------------

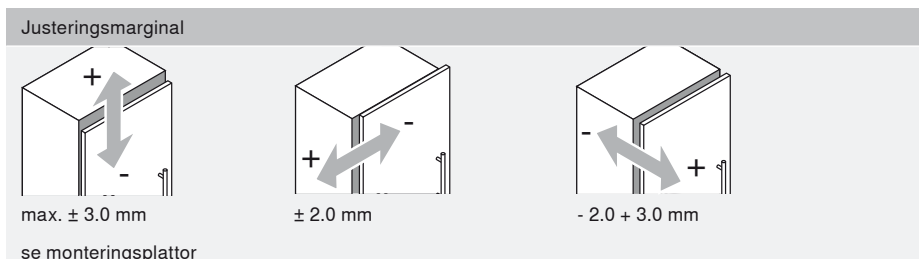
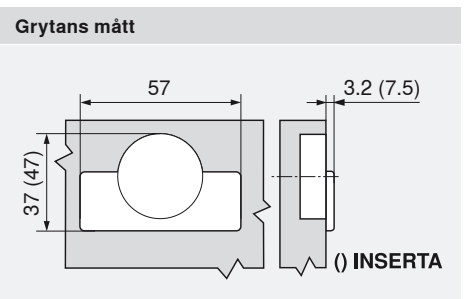
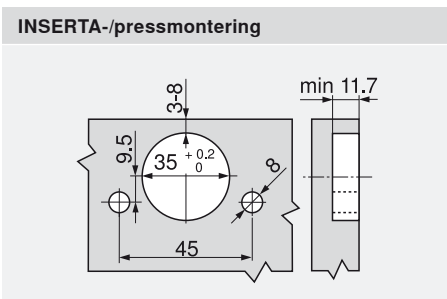
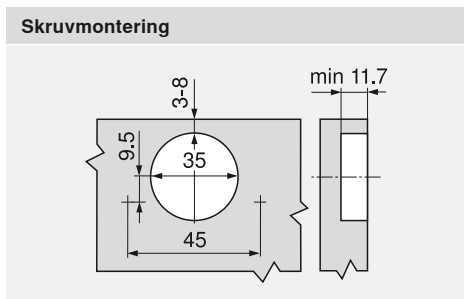
	Täckbrickor		
Stål	Förnicklad		
Utan tryck	70.7503		
Screentryck	70.7503.BP		
Vid användning av BLUMOTION 973A behövs ingen täckbricka!			

	Täckbrickor		
Stål	Förnicklad		
Utan tryck	70.7503		
Screentryck	70.7503.BP		
Vid användning av BLUMOTION 973A behövs ingen täckbricka!			

Tillbehör	
	Spånplatteskrivar för grytmontering
3.5 x 15 mm	609.1500
3.5 x 17 mm	609.1700

	Öppningsvinkelbegränsare 110°
Syntetmaterial	70T7503N

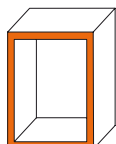
Planering



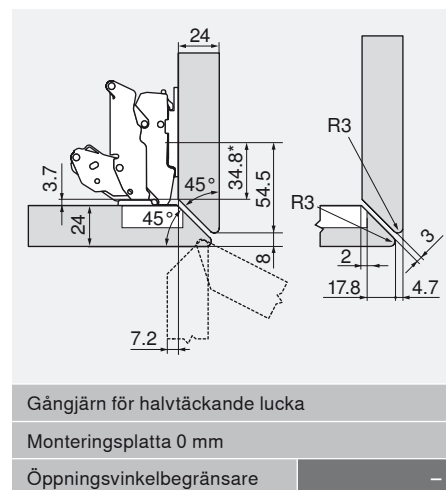
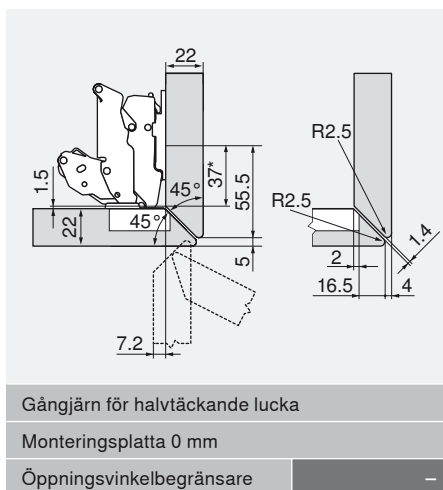
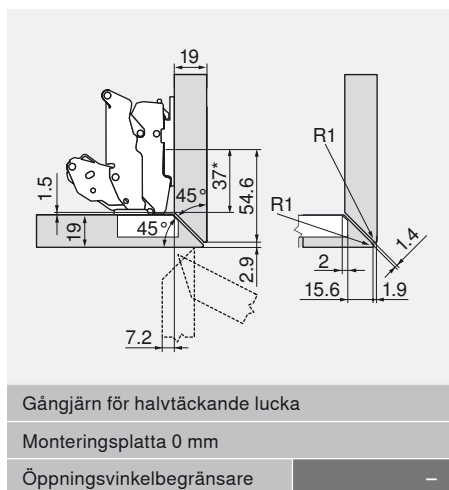
CLIP top 155°



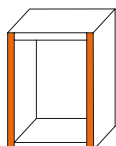
Speziallösningar



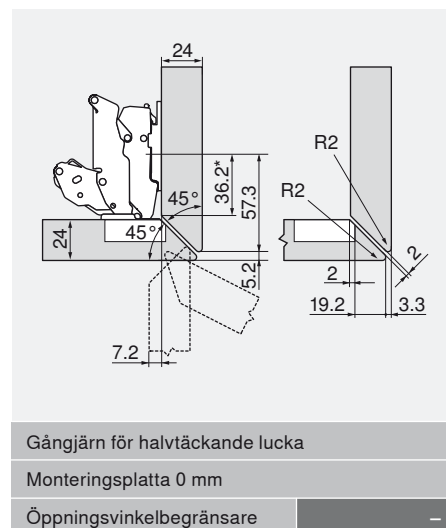
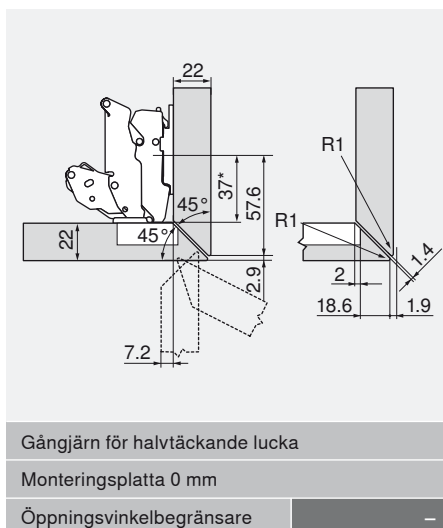
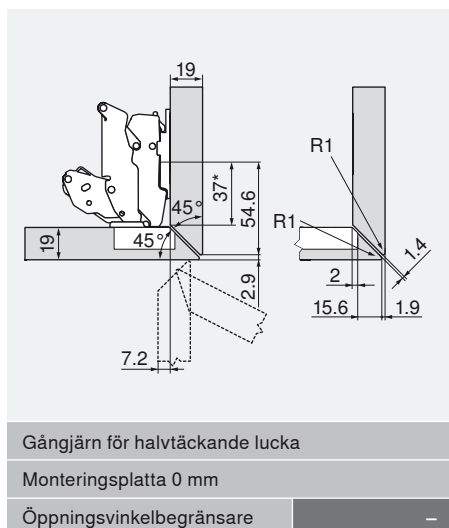
Fyrsidig gering



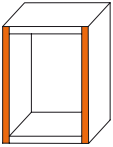
* Mått vid monteringsplattor med mått A = 37 mm



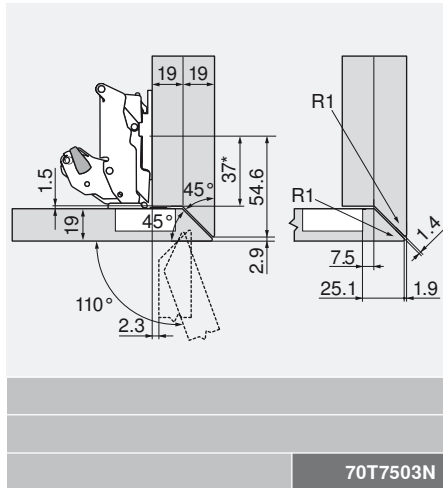
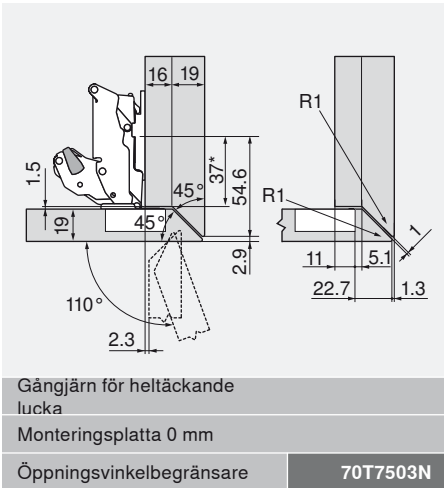
Gerade skåpssidor



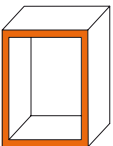
* Mått vid monteringsplattor med mått A = 37 mm



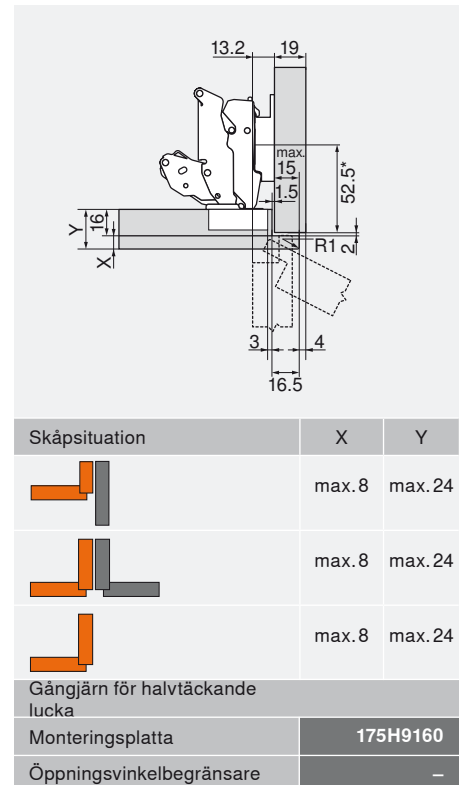
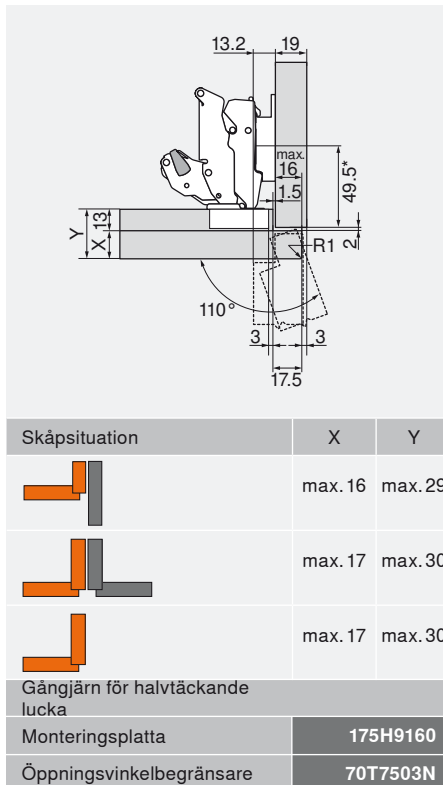
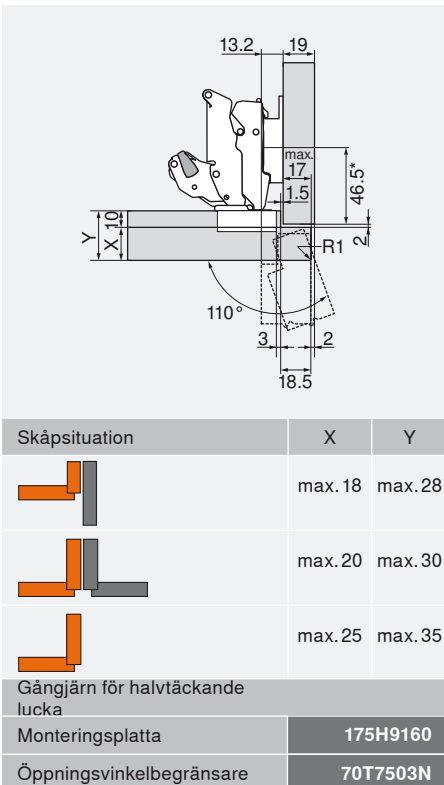
Gerade skåpssidor med stor täckning



* Mått vid monteringsplattor med mått A = 37 mm



Falsningar

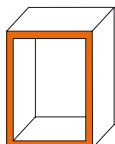


* Mått vid monteringsplattor med mått A = 37 mm

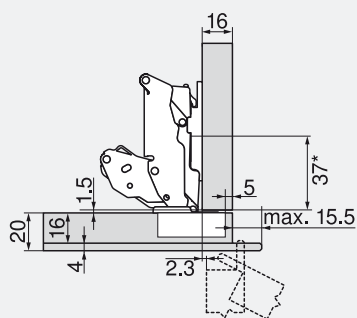
CLIP top 155°



Speciallösningar



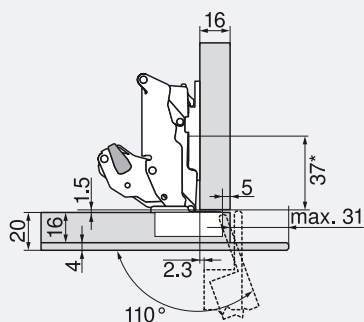
Pålimmad spegel med utskjutande del



Gångjärn för heltäckande lucka

Monteringsplatta 0 mm

Öppningsvinkelbegränsare



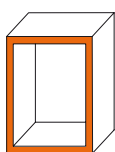
Gångjärn för heltäckande lucka

Monteringsplatta 0 mm

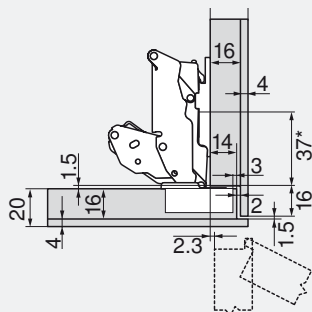
Öppningsvinkelbegränsare

70T7503N

* Mått vid monteringsplattor med mått A = 37 mm



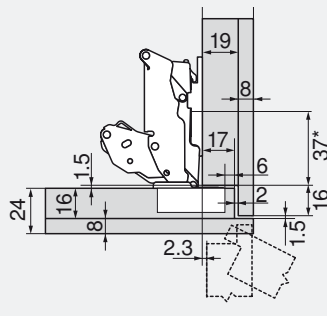
Falsad front med pålimmad spegel



Gångjärn för heltäckande lucka

Monteringsplatta 0 mm

Öppningsvinkelbegränsare



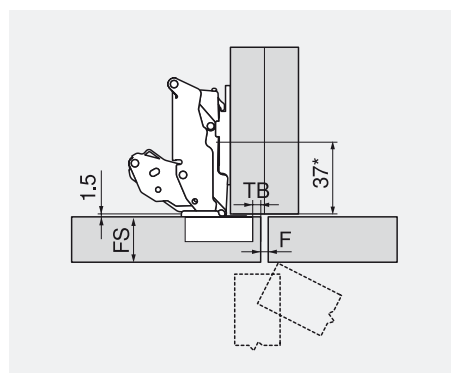
Gångjärn för heltäckande lucka

Monteringsplatta 0 mm

Öppningsvinkelbegränsare

* Mått vid monteringsplattor med mått A = 37 mm

Maximal fronttjocklek

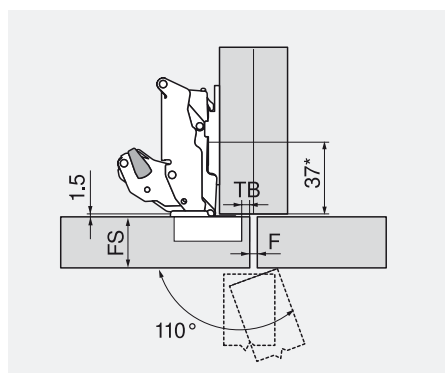


TB	max. FS	min. F
3	24	0
4	24	0
5	24	0
6	23	0
7	23	0
8	23	0

Gångjärn för heltäckande lucka

Monteringsplatta 0 mm

Öppningsvinkelbegränsare



TB	max. FS	min. F
3	28	2
4	27	2
5	27	2
6	26	2
7	25	2
8	25	1

Gångjärn för heltäckande lucka

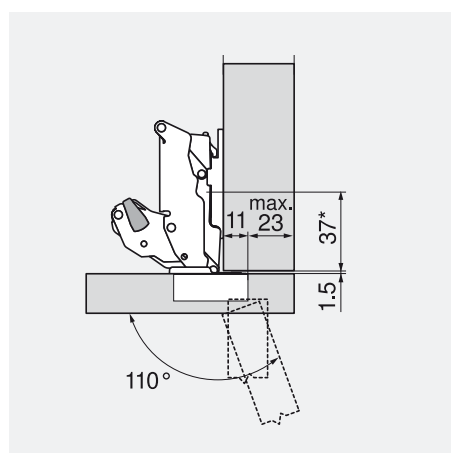
Monteringsplatta 0 mm

Öppningsvinkelbegränsare

F Fog
 FS Fronttjocklek
 TB Grytborravstånd

* Mått vid monteringsplattor med mått A = 37 mm

Maximal fronttäckning



Gångjärn för heltäckande lucka	
Monteringsplatta 0 mm	
Öppningsvinkelbegränsare	70T7503N

Vid fristående skåp kan fronten tillverkas i valfri tjocklek.

Vi rekommenderar en provmontering vid intilliggande fronter eller heltäckande lucka mot vägg.

* Mått vid monteringsplattor med mått A = 37 mm

Blum Svenska AB
Box 186, Wadmans Linje 4
SE-561 23 Huskvarna
Tel.: 036/38 77 50
Fax: 036/13 38 90
E-post: info.se@blum.com
www.blum.se

Julius Blum GmbH
Beslagsfabrik
6973 Höchst, Österrike
Tel.: +43 5578 705-0
Fax: +43 5578 705-766
E-Mail: info@blum.com
www.blum.com

